

LST-05 Series



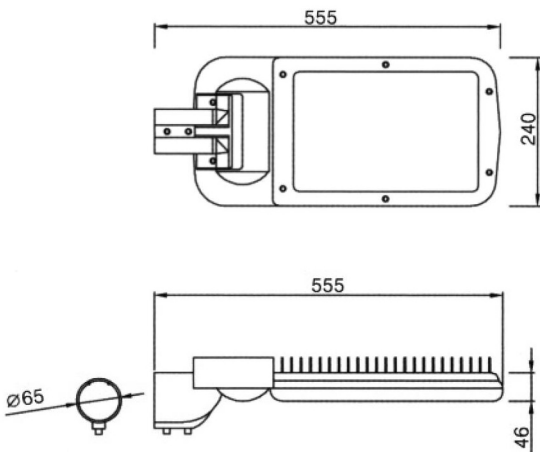
Features

- 미려한 제품외함
- 알루미늄의 견고한 바디
- 헤드 각도 조절
- 디밍/스케줄/센싱기능 가능
- 고조도 반사갓 사용
- KS인증제품
- 옥내외 조명 대체 가능
- 산업현장, 보행로, 보안등으로 사용
- 도로 및 인도 가로등

Technical Data

구 분		SIE-LST-05-50	SIE-LST-05-60	SIE-LST-05-70	SIE-LST-05-80
전기사양	소비전력 (W)	50W	60W	70W	80W
	정격전압 (V)	220V	220V	220V	220V
	역율 (%)	95이상	95이상	95이상	95이상
	전원효율 (%)	85이상	85이상	85이상	85이상
광사양	전광속 (lm)	4,000	4,800	5,600	6,400
	연색성 (CRI)	75이상			
	광효율 (lm/W)	80이상			
	색온도 (K)	2700K~6800K			
수명 (시간)		30,000이상			
사용주위온도(°C)		-20°C ~ +40°C			
방수등급		IP65			

Dimension



Description

- Body : Die-casting aluminium
- Glass : Tempered glass
- Gasket : Silicone gasket
- Bolts and screws : Stainless steel
- Coating : Epoxy coating