

# SAMILL C.D.S. (Continuous Denier reduction System)

## SAMILL C.D.S.의 특징

삼일 고효율 연속감량시스템은 저농도, 저온, 저장력으로 저비용운전  
삼일 감량스티머는 포화상태의 과열증기 잠열(Enthalpy)과 예열히터에서 직물의 온도를 급상승시켜 승온시간이 단축되었다. 스티머 출구에서 유입되는 플래시공기를 차단시켜 열손실 감소, 감량온도 유지는 감량시간이 연장효과로 고효율감량이 가능하여 저농도, 저온, 저장력 감량으로 품질차별화가 가능하다.

### ● 1. 고효율감량

고효율감량으로 생산성 10~20% 상승. 저농도 감량으로 가성소다 약 20~30% 절감, 저온감량으로 에 지 20%절감. 천정과 입구에서 결로 발생이 없다.

### ● 2. 안정된 감량

상부히터에서 과열증기의 지속적 공급은 일정한 습도유지와 안정된 열 분포로 로트 편차, 좌우 편차가 감소되었다.

### ● 3. 저장력운전

삼일 감량스티머는 가이드롤러의 구동을 여러 단으로 분리하고, 각 구동 그룹별 분리된 장력제어는 직물의 온도변화에 따른 신축이 자유로운 저장력운전. 저장력 드럼워서 수세기가 조합하여, 연속감량기 전체가 저장력으로 운전되어 경위사의 균일한 감량으로 차별화된 품질을 얻을 수 있다.

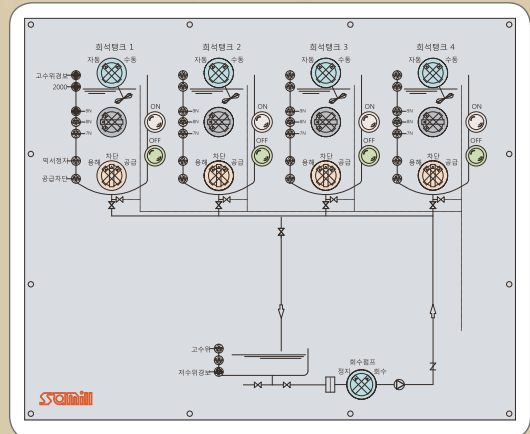
### ● 4. 강력 수세

삼일 드럼워서 특허등록)의 강력한 저주파 진동의 수세능력은 가수분해 된 EG와 TPA가 탈락되어 얼룩, 염반, 트러블 없어 2차 수세가 없이 용수 30% 절감

### ● 5. 감량시스템

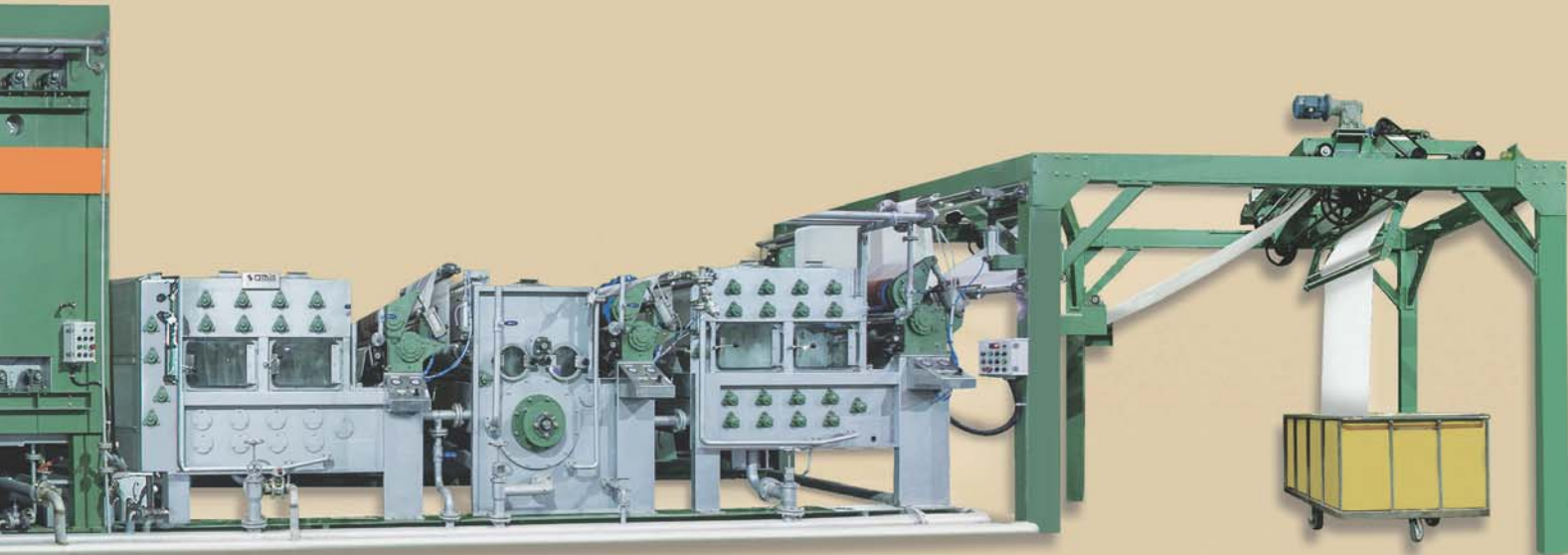
가성소다 용해에서부터 안정된 고효율 저장력 감량, 수세기에서도 저장력운전, 강력수세로 가능하도록 시스템화 하여 구성장치의 유기적인 제어로 안정된 감량시스템 구축하였다.

가성소다 주입장치 / Caustic soda injection equipment



비용절감사 / Examples of cost saving

가성 소다 / 수세 용수 Caustic soda / Rinsing water	Reduced by 30% 20%절감
에너지비용 Energy cost	Reduced by 20% 10%향상
운전 속도 Operating speed	Enhanced by 10% 공정생략
2차 수세 2nd rinsing	The process skipped 증가
염색기 가동 Dyeing machine operation	증가 Increased
좌우 편차 Left & right deviation	감소 Decreased



## Features of SAMILL C.D.S.

**SAMILL high-efficiency Continuous Denier reduction System runs at low cost with low concentration, temperature and tension.**

SAMILL Denier reduction steamer has cut heat-up time using enthalpy of saturated superheated steam and rapidly increasing the temperature of fabric at the pre-heater. It reduces heat loss by blocking the flash air flowing in from the exit of the steamer, and it can have high efficiency Denier reduction temperature through the extension effect of Denier reduction time, so it can may quality differentiation by Denier reduction at low concentration, temperature and tension.

### 1. High-efficiency Weight Reduction

High-efficiency Denier reduction increases productivity by 10~20%. Low concentration Denier reduction reduces caustic soda by about 20~30%, and low temperature Denier reduction reduces energy by 20%. There is no dew condensation at the ceiling and entrance.

### 2. Stable Weight Reduction

The continuous supply of superheated steam from the upper heater keeps constant humidity and stable heat distribution, which reduces lot deviation and left-right deviation.

### 3. Operation at Low Tension

SAMILL Denier reduction steamer divides the drive of the guide roller into multi-stage, and tension control divided by each drive group makes flexible operation at low tension by fabric's temperature change. Low tension Drum Washer combined with the rinsing machine runs the entire continuous denier reduction system at low tension, and it can get a differentiated quality with the even Denier reduction of warp and weft.

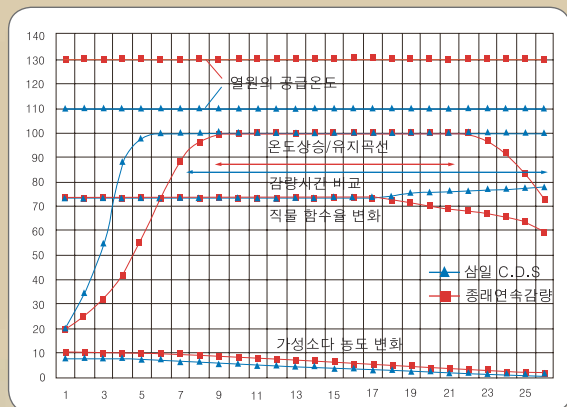
### 4. Powerful Rinsing

With SAMILL Drum Washer (Patent Registration)'s rinsing ability with powerful low frequency vibration, hydrolyzed EG and TPA fall off, so without stains, spots and troubles, it can reduce water by 30% without the 2nd rinsing.

### 5. Denier Reduction System

Stable high-efficiency Denier reduction from caustic soda dissolution. It is a system that can rinse powerfully at low tension in the rinsing machine, which builds up a stable Denier reduction system with the organic control of components.

온도유지 특성/ Temperature keeping property



스티머 도면 / Steamer

