



■ 形 名

SCON1 - 2500 -

● 入 力 信 號

E Group	Volt 3 Channel
	mA 3 Channel

● 出 力 信 號 (1)

1	DC 0 ~ 5V
2	DC 0 ~ 10V
3	DC 1 ~ 5V
4	DC 0 ~ 20mA
5	DC 4 ~ 20mA
R	Other

● 出 力 信 號 (2)

1	DC 0 ~ 5V
2	DC 0 ~ 10V
3	DC 1 ~ 5V
4	DC 0 ~ 20mA
5	DC 4 ~ 20mA
6	DC 1 ~ 5mA
R	Other
N	Not used

● 電 源 電 壓

X	AC 85 ~ 264V
Y	DC 24V (Opeion)

■ 特 長

- 3입력을 받아 Signal selector 및 다양한 연산 기능을 내장하고 있어 여러 가지 용도로 사용 가능합니다.
- 고성능, 고정도의 16 Bit A/D Converter를 사용, 신뢰성이 향상 되었습니다.
- Bias 값을 설정 할 수 있어 원하는 형태의 출력을 만들 수 있습니다.
- 절연된 두 개의 전류, 전압 출력을 장착 할 수 있으며 개별로 출력 Scaling이 가능합니다.

■ 入 力 種 類

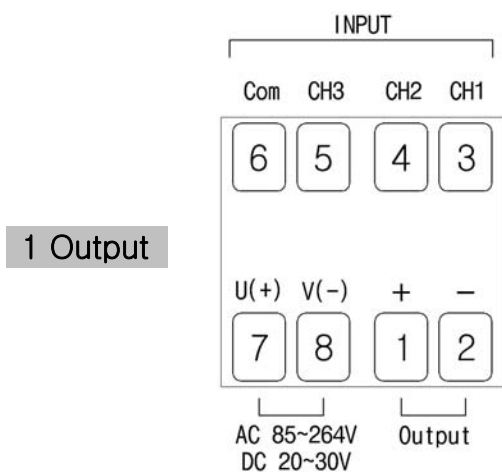
종 류	범 위	표시기호
HSS	High Signal Selector	H-SL
LSS	Low Signal Selector	L-SL
ADD	Adder (평균값)	Add
DIV	Divider(나눗셈 연산)	di u
MPY	Multiply (곱셈 연산)	MPY

* Channel 간은 비절연(-) 단자 공통

■ 一般仕様

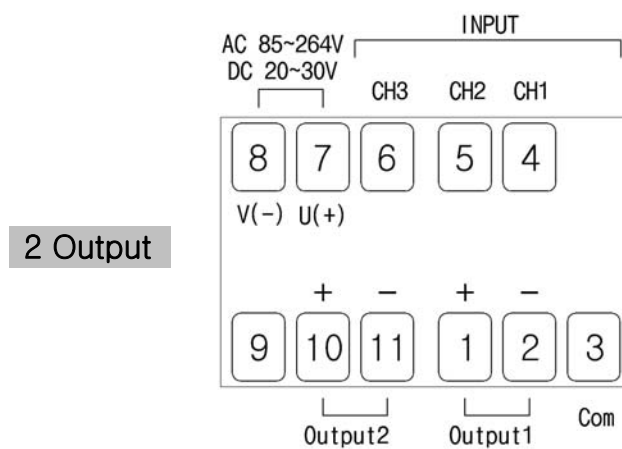
항 목	사 양
입력 저항	Volt Type : 400kΩ, mA Type : 250Ω
	그 외 Type : 1MΩ
응답 속도	200ms
허용 오차	0.2% of Span at 23℃
직 선 성	0.1% of span
부하 저항	4~20mA DC (0 ~ 600Ω)
	0~10V DC (1kΩ 이상)
절연 저항	입력, 출력간 DC 500V 100MΩ 이상
내 전 압	입력/출력/전원간 AC 1500V/ min
공급 전원	AC 110/220V ±10% (50/60Hz) 5VA이하
	DC 24V ±10%, 5VA이하
사용주위온도	-10 ~ 60℃
사용주위습도	10 ~ 90%
중 량	약 300g (AC, DC)
재질/색상	Flame-resistant resin / Black
외형 치수	8 Pin : W48 x H80 x D122 (mm)
	11 Pin : W48 x H80 x D130 (mm)
취부 방법	Wall 혹은 DIN Rail

■ 端子接続圖



■ 主要機能

- **Display Scaling 機能**
본 기능은 Scale 및 입력 Range에 따라 Display(PV)치를 변경 설정하는 기능입니다.
- **Sensor 補正 機能**
연산한 신호에 Bias치를 가하여 원하는 출력치를 내보낼 수 있습니다. 주로 Sub 연산 기능에서 사용하는 기능으로 두 입력이 같을 때, 출력을 몇 %낼 것인지 설정하는 기능입니다. Bias는 Display Scale에 대한 Bias 입니다.
- **出力 Scaling 機能**
본 기능은 출력 Scale에 따라 전류 또는 전압 출력치가 변경이 되는 기능입니다. 출력이 두 개일 경우 개별로 Scaling이 가능합니다.
- **Peak 機能**
최고 높은 입력치를 기억해서 Key 로 누를 때 최고치가 표시됩니다. EEP Rom 을 채용하여 반 영구적으로 Peak 치를 기억 할 수 있습니다. Key 를 이용하여 Peak 치를 Reset 할 수도 있습니다.
- **Function 機能**
 - High selector** 두 입력 중 높은치를 출력으로 내 보내는 기능입니다.
 - Low selector** 두 입력 중 낮은치를 출력으로 내 보내는 기능입니다.
 - Add** 두 입력을 합하고 평균하여 출력치를 내 보내는 기능입니다.
 - Div** 두 입력을 나누어 출력으로 내보내는 기능입니다.
 - Mpy** 두 입력을 곱하여 출력으로 내보내는 기능입니다.



■ 外形圖

☞ B-25 Page 참조