



■ 形名

SCONI - AVC - □ □ □ □

● 入力信號

A	AC 0 ~ 150V
B	AC 0 ~ 300V
C	AC 0 ~ 500V
R	Other

● 出力信號 (1)

1	DC 0 ~ 50mV
2	DC 0 ~ 100mV
3	DC 0 ~ 5V
4	DC 0 ~ 10V
5	DC 1 ~ 5V
6	DC 0 ~ 1mA
7	DC 0 ~ 20mA
8	DC 4 ~ 20mA
R	Other

● 出力信號 (2)

1	DC 0 ~ 50mV
2	DC 0 ~ 100mV
3	DC 0 ~ 5V
4	DC 0 ~ 10V
5	DC 1 ~ 5V
6	DC 0 ~ 1mA
7	DC 0 ~ 20mA
8	DC 4 ~ 20mA
R	Other
N	Not used

● 電源電壓

X	AC 110V/220V (겸용)
Y	DC 24V

■ 概要

이 Model은 교류전압을 입력으로 하여 절연된 직류신호로 변환하는 기기입니다.

■ 一般仕様

항 목	사 양
입 력	각종 AC 전압
출 력	각종 DC 전류, DC 전압
허용오차	± 0.2% Max.
직선성	± 0.2% F.S
응답속도	0.5sec 이하 (0~90%)
온도특성	± 0.015% / °C
출력조절 범 위	ZERO ± 20% SPAN ± 20% of F.S
절연저항	100MΩ 이상 (DC 500V 에서)
내 전 압	입력/출력/전원간 AC 1500V / min
공급전원	AC 110/220V ±10% 50/60Hz 3VA이하 DC 24V ±10% 100mA 이하
사용주위 온 도	-10 ~ 60°C
사용주위 습 도	10 ~ 90%
중 량	약 450g (AC 전원), 280g (DC 전원)
재질/색상	Flame-resistant resin / Black
외형치수	8 Pin : W48 x H80 x D122 (mm)
취부방법	Wall 혹은 DIN Rail

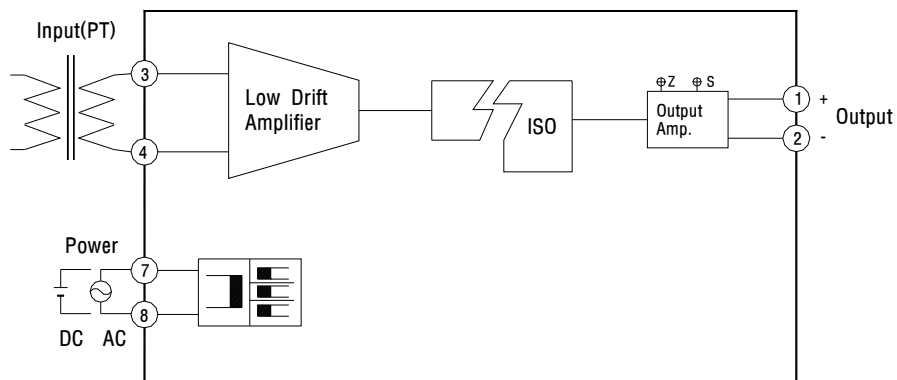
■ 入力・出力 仕様

Input	Specification
Loss	0.5V or less
Permissible over range	200%, 1minute
Operational range	0 ~ 110%
Ripple	0.2% rms

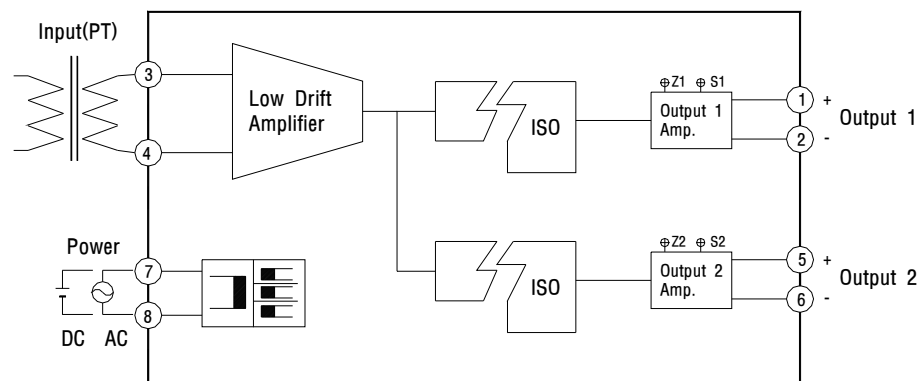
Output	Load Resistance	Impedance
0 ~ 100mV	1k Ω or more	100 Ω or less
0 ~ 5V	2k Ω or more	0.1 Ω or less
0 ~ 10V	4k Ω or more	
0 ~ 1mA	0 ~ 15k Ω	5M Ω or more
4 ~ 20mA	0 ~ 750 Ω	

■ BLOCK 圖

1 Output

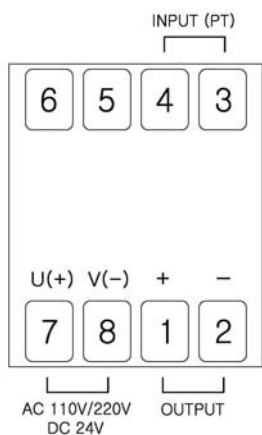


2 Output



■ 端子接続圖

1 Output



2 Output

