



■ 形名

SCONI - PDB -

● 形式

1	1 Output
2	2 Output

■ 概要

이 Model은 각종 전송기에 DC 24V의 안정된 전원을 공급하도록 제작된 전송기 전용 기기입니다.

■ 一般仕様

항 목	사 양
출력전압	DC 12V 100mA Max.
	DC 24V 100mA Max.
단락전류	30mA 이하
Ripple	0.1V P-P 이하
온도특성	± 0.015% / °C
절연저항	100MΩ 이상 (DC 500V 에서)
내 전 압	입력/출력/전원간 AC 1500V / min
공급전원	AC 110/220V ±10% 50/60Hz 3VA이하
	DC 24V ±10% 100mA 이하
사용주위 온도	-10 ~ 60°C
사용주위 습도	10 ~ 90%
중 량	약 400g (AC 전원)
재질/색상	Flame-resistant resin / Black
외형치수	8 Pin : W48 x H80 x D122 (mm)
취부방법	Wall 혹은 Rail

● 出力電壓

1	DC 12V
2	DC 24V
R	Other

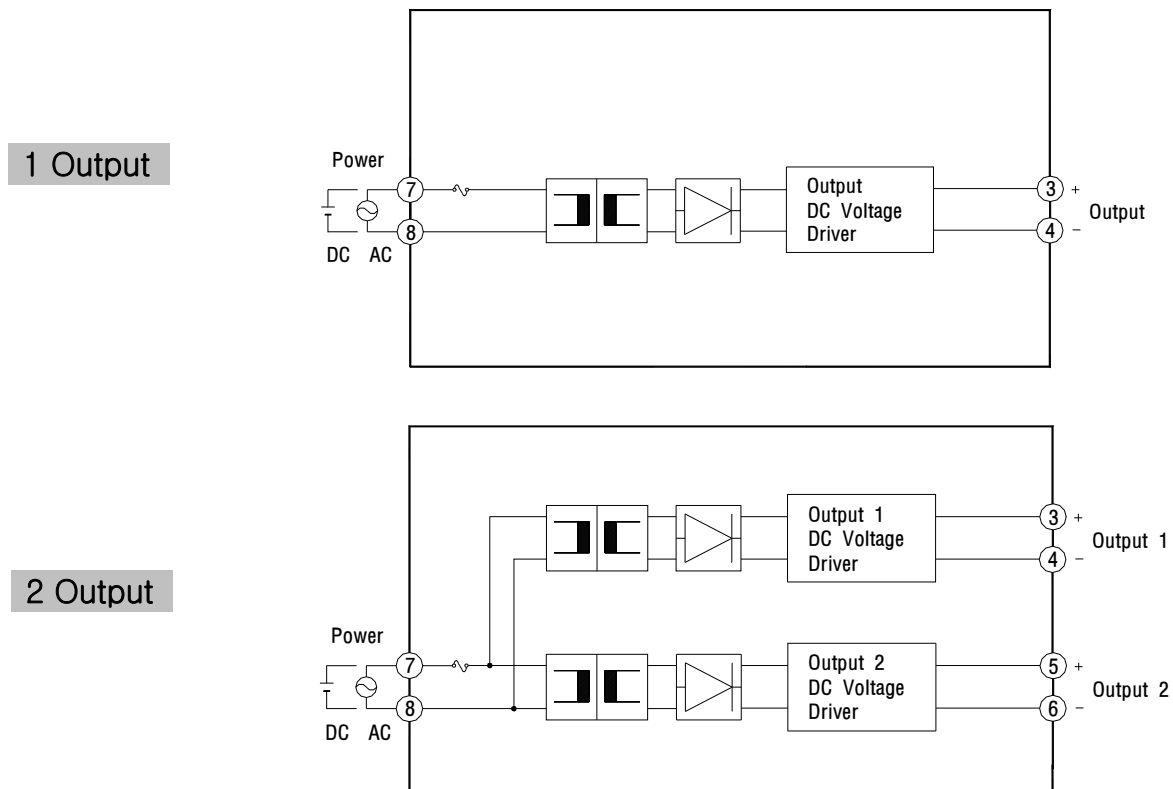
● 電源電壓

X	AC 110V/220V (겸용)
---	-------------------

■ 入力・出力 仕様

Supply	DC 12V	DC 24V
1 Output	100mA (Max)	100mA (Max)
2 Output	100mA (Max)	100mA (Max)

■ BLOCK 圖



■ 端子接続圖

