



■ 모델 명

SCONI - AH60 - □ □ □

● 형 식

※	Din Connector
---	---------------

● 출 력 신 호

1	DC4~20mA (2Wire)
2	DC1~5V (3Wire)

● 압 력 범 위

1	-760mmHg ~ 0
2	0 ~ 1kg/cm <sup>2</sup>
3	0 ~ 2kg/cm <sup>2</sup>
4	0 ~ 6kg/cm <sup>2</sup>
5	0 ~ 10kg/cm <sup>2</sup>
6	0 ~ 20kg/cm <sup>2</sup>
7	0 ~ 30kg/cm <sup>2</sup>
8	0 ~ 50kg/cm <sup>2</sup>
9	0 ~ 100kg/cm <sup>2</sup>

● 압 력 Port

A	PT 3/8"
B	PF 3/8"
C	PT 1/4"
D	PF 1/4"
E	PT 1/8"
F	PF 1/8"

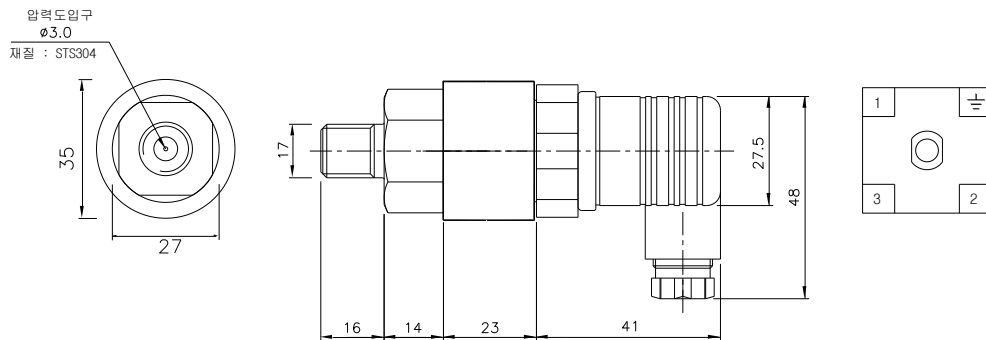
■ 특 징

- 일반용 압력전송기로 내구성, 안전성이 우수합니다.
- 1~5Volt 또는 4~20mA(2선식) 등 다양한 출력을 낼 수 있어 다른 장치와의 인터페이스에 적합합니다.
- 회로에 하이브리드 IC를 채용하였고 온도보상회로가 내장되어 전기적 신뢰성이 뛰어납니다.
- Piezoresistive (압저항) Cell을 적용함으로써 내구성 및 내식성이 있습니다.

■ 일 반 사 양

항 목	사 양
출 력	DC 1 ~ 5V, 4 ~ 20mA (2Wire)
공급전원	DC 11 ~ 28V
정 도	± 0.5% F.S.
직선성	± 0.35% F.S
히스테리시스	± 0.15% F.S
재 현 성	± 0.15% F.S
온도보상범위	0 ~ 50℃
허용온도범위	-20 ~ 80℃
허용과부하	150% F.S Max.
사용유체	Air, Gas, Water, Oil
접속 port	PT 1/8", PF 1/8", PT 1/4", PF 1/4", PT 3/8", PF 3/8"
재 질	SUS 304, Titanium, O-ring
중 량	Approx. 150g

■ 외 형 도



Pin No.	Connections	
	3 Wire	2 Wire
1	Input +	Input +
2	Common -	Output +
3	Output +	x
G	Earth	Earth

■ BLOCK

2 Wire (mA) Output Type

3 Wire (Volt) DC Output Type

