



■ 모델 명

SCONI - AH80 -

● 형 식

※	방수형 Type
---	----------

● 출 력 신 호

1	DC4~20mA (2Wire)
2	DC4~20mA(4Wire)
3	DC1~5V (3Wire)
4	DC1~5V (4Wire)

● 압 력 범 위

1	-760mmHg ~ 0
2	0 ~ 1kg/cm <sup>2</sup>
3	0 ~ 2kg/cm <sup>2</sup>
4	0 ~ 6kg/cm <sup>2</sup>
5	0 ~ 10kg/cm <sup>2</sup>
6	0 ~ 20kg/cm <sup>2</sup>
7	0 ~ 30kg/cm <sup>2</sup>
8	0 ~ 50kg/cm <sup>2</sup>
9	0 ~ 100kg/cm <sup>2</sup>

● 압 력 Port

A	PT 3/8"
B	PF 3/8"
C	PT 1/4"
D	PF 1/4"
E	PT 1/8"
F	PF 1/8"

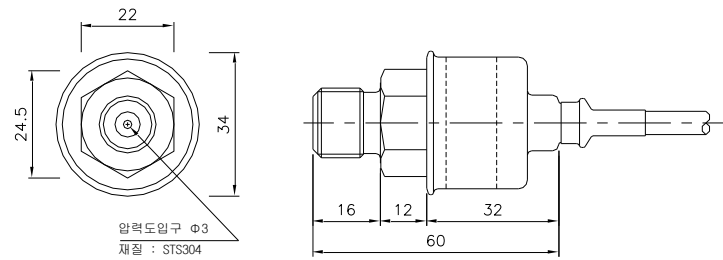
■ 특 징

- 방수형 Type으로 물이나 습기가 많은 곳에서 사용이 가능합니다.
- Cell 접합부에 O-Ring을 사용하지 않았기 때문에 오염이나 쉘 가능성이 없습니다.
- 회로에 하이브리드 IC를 채용하였고, 온도보상회로가 내장되어 전기적 신뢰성이 뛰어납니다.
- Piezoresistive (압저항) Cell을 적용함으로써 내구성 및 내식성이 있습니다.

■ 일 반 사 양

항 목	사 양
출 력	DC 1 ~ 5V, 4 ~ 20mA
공급전원	DC 11 ~ 28V
정 도	± 0.5% F.S.
직선성	± 0.35% F.S
히스테리시스	± 0.15% F.S
재 현 성	± 0.15% F.S
온도보상범위	0 ~ 50℃
허용온도범위	-20 ~ 80℃
허용과부하	150% F.S Max.
사용유체	Air, Gas, Water, Oil
접속 Port	PT 1/8", PF 1/8", PT 1/4", PF 1/4", PT 3/8", PF 3/8"
재 질	SUS 304, Titanium, O-ring
중 량	Approx. 250g (Cable 포함)

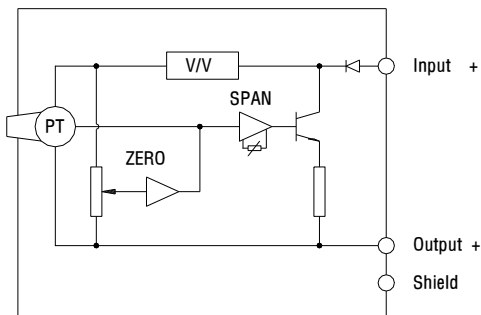
■ 외 형 도



Wire Color	Connections		
	4 Wire	3 Wire	2 Wire
Red	Input +	Input +	Input +
White	Output -	Common -	x
Black	Input -	x	Output +
Green	Output +	Output +	x
Shield	Earth	Earth	Earth

■ BLOCK

2 Wire (mA) Output Type



3, 4 Wire (mA, V) DC Output Type

