



SCONI - HDT -

## ■ 모델명

### ● 형식

A	일반형
B	소형

### ● 입력범위

1	-50 ~ 150°C
2	0 ~ 50°C
3	0 ~ 100°C
4	0 ~ 200°C
5	0 ~ 300°C
6	0 ~ 400°C
7	0 ~ 500°C
R	Other

### ● 입력신호

- Pt 100Ω

### ● 출력신호

- 4 ~ 20mA DC

### ● 전원전압

- DC 18 ~ 30V

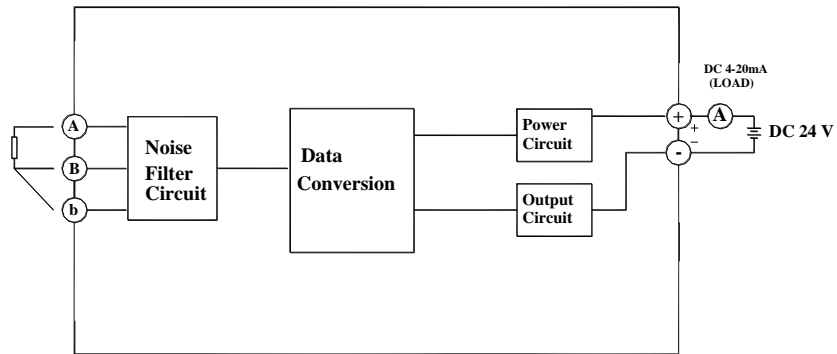
## ■ 특징

이 Model은 R.T.D Sensor의 헤드에 부착하여 사용하는 2선식 전송기로서 효율적인 시스템 구성에 적합합니다.  
또한 선로의 길이에 따른 오차를 없애고 공사비를 절감할 수 있어 널리 사용하고 있습니다.  
특히 응답성 및 내구성이 뛰어난 제품입니다.

## ■ 일반 사양

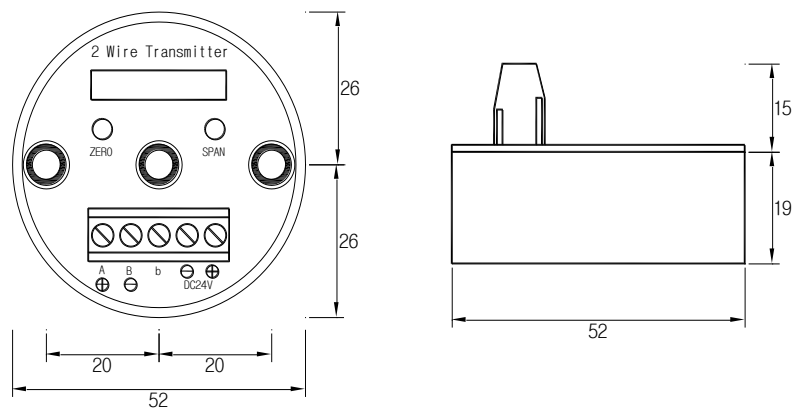
항 목	사 양
입 력	Pt 100Ω
출 력	4 ~ 20mA Dc
허용오차	± 0.2% Max.
직선성	± 0.02% F.S
응답속도	0.2sec 이하 (0~90%)
출력조정범위	zero ± 15% span ± 15% of F.S
공급전원	DC 18 ~ 30V
Load Resistance	600Ω (20mA)
절연 방식	none isolation
사용주위 온도	-10 ~ 60°C
사용주위 습도	10 ~ 90%
중 량	약 35g
재질/색상	Flame-resistant resin / Black
외형치수	A형 : W52 x D52 x H34 (mm) B형 : W49 x D49 x H31.5 (mm)

■ BLOCK



■ 외 형 도

일반형



소형

