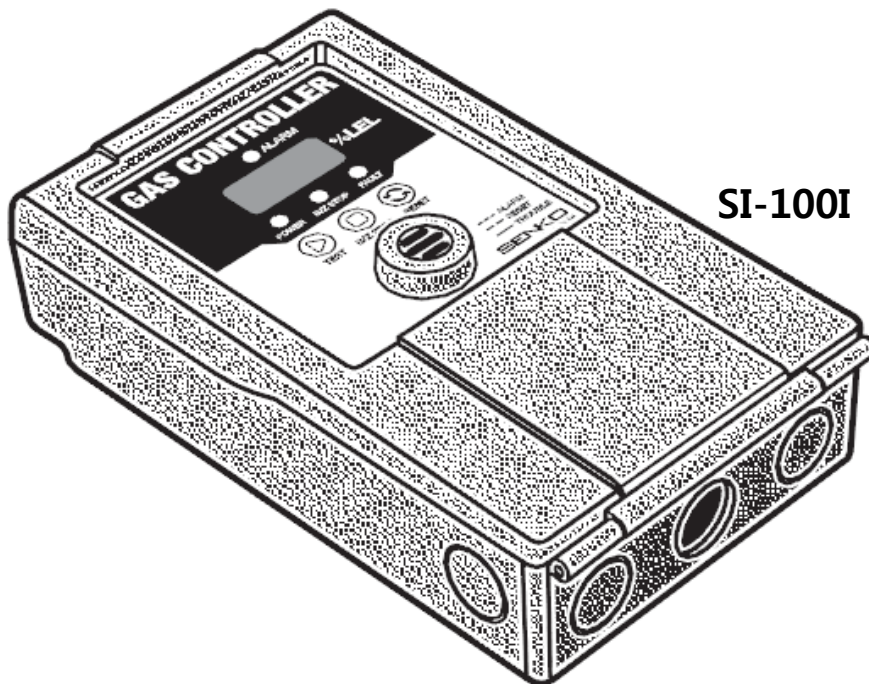
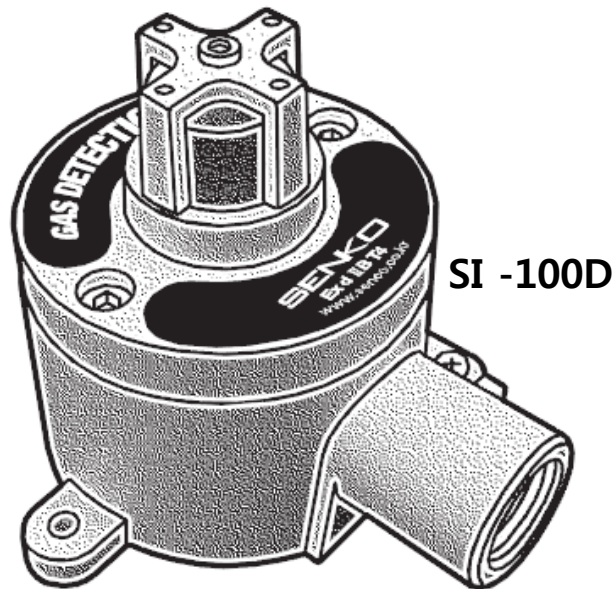


# MODEL : SI-100D & SI-100I

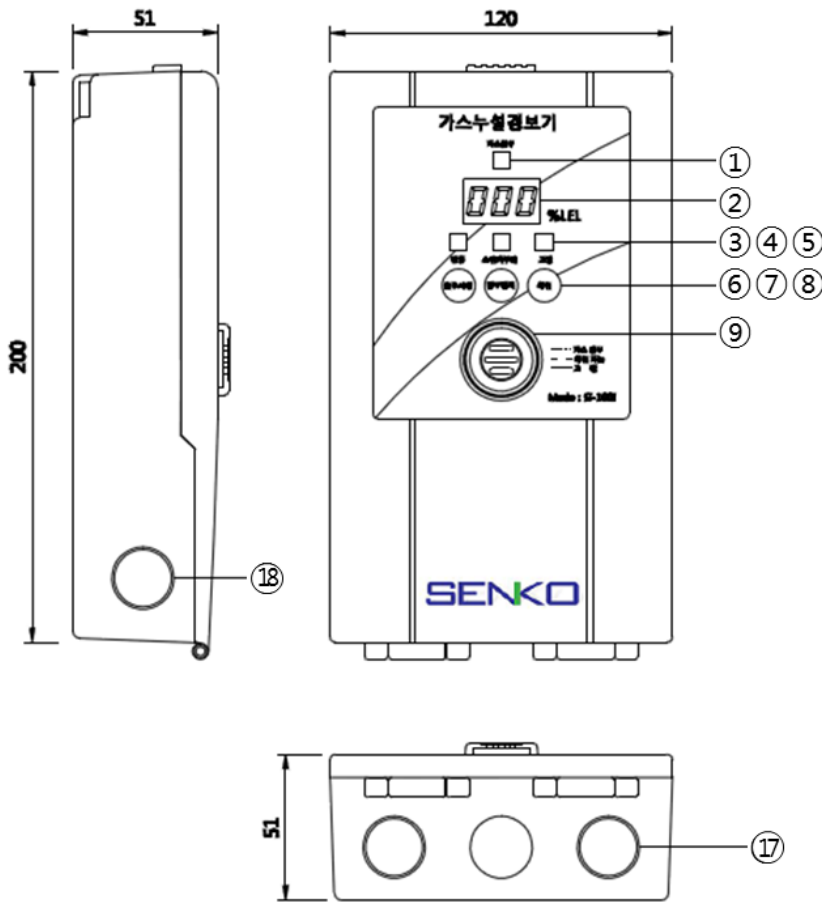
(영업용경보기)

## 사용 설명서

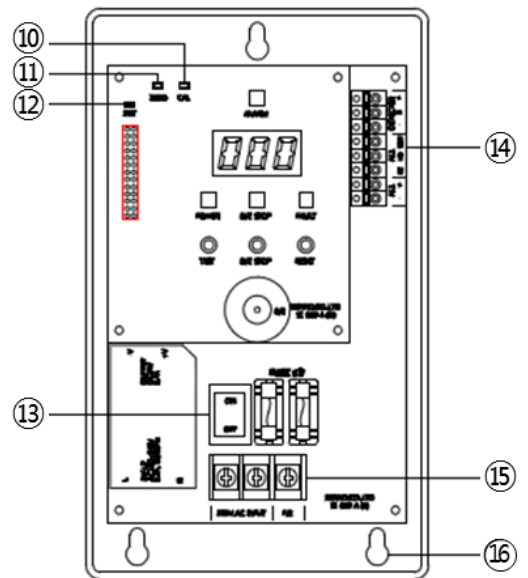


# 1. 각부의 명칭 및 주요 기능

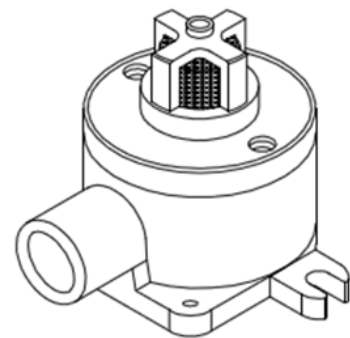
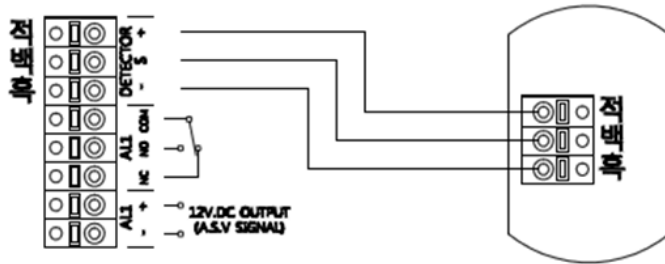
## 제품 외형 사이즈



## MODEL : SI-100I



## SI-100D 와 연결 하여 사용





MODEL : SI-100D

\*. 한국소방산업기술원 검정품

NO	DESCRIPTION
1	가스누설경보 램프 - 황색 LED
2	농도 표시 (F.N.D)
3	전원 램프 - 녹색 LED
4	스위치 주의 램프 - 황색 LED
5	고장 램프 - 적색 LED
6	회로 시험 S/W
7	부저 정지 S/W
8	경보 복귀 S/W
9	부저

NO	DESCRIPTION
10	검교정 버튼
11	영점 조절 버튼
12	초기화 버튼
13	전원 S/W
14	Signal 단자대
15	전원입력 단자대
16	Mount Hole (3)
17	바닥 케이블 연결 Hole (3-22Ø)
18	측면 케이블 연결 Hole (좌우 각 1개씩)

## 2. 각 부의 명칭 및 주요 기능

1. 가스누설경보 램프 - 황색 LED  
가스누설로 인한 경보(15%LEL 이상) 발생시 점멸되는 램프이다.
2. 농도 표시(3F.N.D Digital Display)  
탐지부의 측정값을 0~100%LEL로 연속적으로 표시한다.  
회로 시험의 경우 0~15%(점멸 2회)~100%LEL로 연속적으로 표시한다.
3. 전원 램프 - 녹색 LED  
220V.AC 전원 입력 후 POWER S/W를 ON하면 초기 30초(센서 안정화) 점멸 후 점등되는 램프이다.
4. 스위치 주의 램프 - 황색 LED  
가스누설로 인한 경보 발생시 부저 정지 S/W를 누르면 점멸하는 램프이다. (Err, 회로시험 포함)
5. 고장 램프 - 적색 LED  
탐지부 내부 센서의 고장 및 케이블 단선 또는 결선 불량 시 점멸(경보발생 ——— 연속음)
6. 회로 시험 S/W(버튼을 1초 이상 누름)  
가스누설경보 수신반의 동작 상태를 점검하는 S/W로 0~100%LEL을 연속적으로 표시한다.  
(AL1(15%)에서 경보음 발생 (2회 점멸) 100%까지 표시)  
100% 표시 후 복귀 S/W로 점검 상태로 복귀된다. (회로 시험 후 복귀 S/W 조작이 없을 시 10분 후 자동 복귀된다.)  
\*\* 순차 변환 시 S/W를 누르면 변하던 농도가 STOP되며 다시 누르면 100%까지 순차 변환한다.
7. 부저 정지 S/W  
가스누설 시 발생하는 경보음을 정지하는 S/W이다. (고장 시 발생하는 고장음도 포함)
8. 경보 복귀 S/W  
가스누설로 인한 경보 발생 후 환기 등의 조치 후 농도 레벨이 15% 미만으로 표시되면 감시 상태로 복귀시키는 스위치다. (경보 램프, 스위치 주의 램프, 경보음량 소거)
9. 부저  
가스누설 또는 고장 발생 시 70Db 이상의 경보를 발생시키는 DC부저이다.  
경보 시(15% 이상)           ----- (빠른 단속음) 가스누설경보 상태를 음량만으로 확인  
복귀 가능 시(15% 미만)    --- (느린 단속음) 가스복귀 가능 여부를 음량만으로 확인  
회로시험                    --- (느린 단속음) 회로 시험 상태임을 음량만으로 확인  
고장 시                      ——— (연속음)
10. 검교정 버튼(설정상태 유지 160초)  
 검교정 모드 진입상태표시(교정 가스 값 25% 고정)  
가스 감시상태 → 버튼 2sec 누름 농도 값 표시(- 0) → 표준가스 (25%LEL) 주입 → 농도 값 holding → 버튼 누름 → 농도표시 25%변경 → 교정완료  
표준가스(25% LEL)를 이용한 탐지부 작동 상태 확인 시 25% 이하로 작동이 될 때 교정의 목적으로 사용한다.  
표준가스(25%LEL) 30초 이상 흘러 보내는 상태에서 감지된 농도 값(예:17%)이 흔들리지 않을 때 CAL S/W를 2초 정도 누르면 25%의 값으로 변경되면 검교정이 완료된다.  
\*\* 0%~3% 상태에서는 작동하지 않는다. (검교정 모드 진입 후에는 경보농도 이상에서도 경보가 발생되지 않는다.)
11. 영점 조정 버튼(설정상태 유지 10초)  
 영점조정 진입상태표시  
가스 감시상태 → 버튼 2sec 누름 농도 값 표시(\_ 2) → 버튼 누름 ( 0) 영점 조정 완료  
가스누설 경보기의 사용 시 경미한 농도로 상승되어 농도 값(1~2%)이 흔들리는 경우가 발생된다.  
이상 농도의 발생시 ZERO S/W를 2초 정도 누르면 현재 값(\_ 2)을 보여주며 점멸한다. 이 상태에서 버튼을 누르면 현재 값을 0%로 변경시켜 준다.  
\*\* 10% 이상의 농도 변화는 가스 누설일수 있으니 현장 확인 후 사용해야 한다.

12. 초기화 버튼

전원 OFF 후 ON → 초기화 30sec 중(버튼 누름) → 초기화(CLA)표시 → 초기화 완료

가스누설 탐지부의 노후로 인하여 검교정 작업이 이루어지고 계속 사용 후 센서의 수명으로 인한 탐지부 교체가 이루어져야 한다.

신제품의 탐지부를 교체한 후 표준가스를 이용한 검교정이 필요 없이 초기화 하게 되면 신제품의 탐지부를 교정 없이 사용할 수 있다. (ZERO, CAL 버튼 조작의 실수로 인한 경보기 이상 발생 시에도 사용할 수 있다.)

13. 전원 S/W

전원 입력 단자대에 110V~220V.AC(50/60Hz) 입력 후 ON하면 경보기를 작동시킬 수 있다.

14. Signal 단자대

탐지부 연결(+S-), 경보 시 릴레이 접점 출력(15% 이상), 경보 시 12V.DC 출력이 되는 단자대이다.

15. 전원입력 단자대

110V~220V.AC(50/60Hz) 입력과 접지를 연결하는 단자대이다.

16. Mount Hole(3)

판넬 내부에 3개의 홀로 구성되어 있으며 벽면 취부 시 나사로 고정하여 사용한다.

17. 바닥 케이블 인입 Hole (3-22Ø)

탐지부 연결 케이블, 전원 케이블 등을 인입할 때 사용하는 홀이다.

(상부는 홀 가공이 되어 있지 않으며 (누수로 인한 고장 원인) 필요 시 홀 가공 후 사용)

18. 측면 케이블 연결 Hole (좌우 각 1개씩)

2개 이상의 수신 반을 벽면 부착 시 신호 케이블, 전원 케이블 등을 연동시킬 수 있는 홀이다.

### 제품보증서

본 제품의 품질보증기간은 1년이며 제품구입일로부터 산정되므로 반드시 구입일자를 기재 받으시어 충분한 서비스를 받으시기 바랍니다.

< 보증내용 >

1. 제품 구입하신 날부터 품질보증 기간 내에 정상적으로 사용하신 상태에서 고장이 발생한 경우에는 무상으로 수리해 드립니다.
2. 다음 고장발생 경우에는 기술료와 부품 비를 실비로 받습니다.
  - 고객의 취급 부주의로 인한 고장
  - 천재지변(화재, 수해, 지진, 낙뢰 등)으로 인한 고장
  - 당사 또는 서비스 지점의 수리 기사가 아닌 자가 제품을 수리 또는 개조하여 발생한 고장
3. 보증/보상을 받지 못하는 경우
  - 소비자(사용자)가 부품 배선 등을 개조 및 변형하여 정상작동이 안되거나 또는 이로 인하여 발생한 인적 및 물적 피해 상황

제 품 명		SI-100D & SI-100I	제 조 일 자	201 . . .
구 입 일 자		구입일(      년      월      일)로부터 12개월		
고 객	성 명		전 화 번 호	
	주 소			
대 리 점	성 명		전 화 번 호	
	주 소			

※ 이 제품은 국가검정(한국소방산업기술원)을 받은 제품입니다.

(주)SENKO

경기도 오산시 외삼미로 15번길 73(외삼미동 485번지)

TEL. 031-492-0445

FAX. 031-492-0446