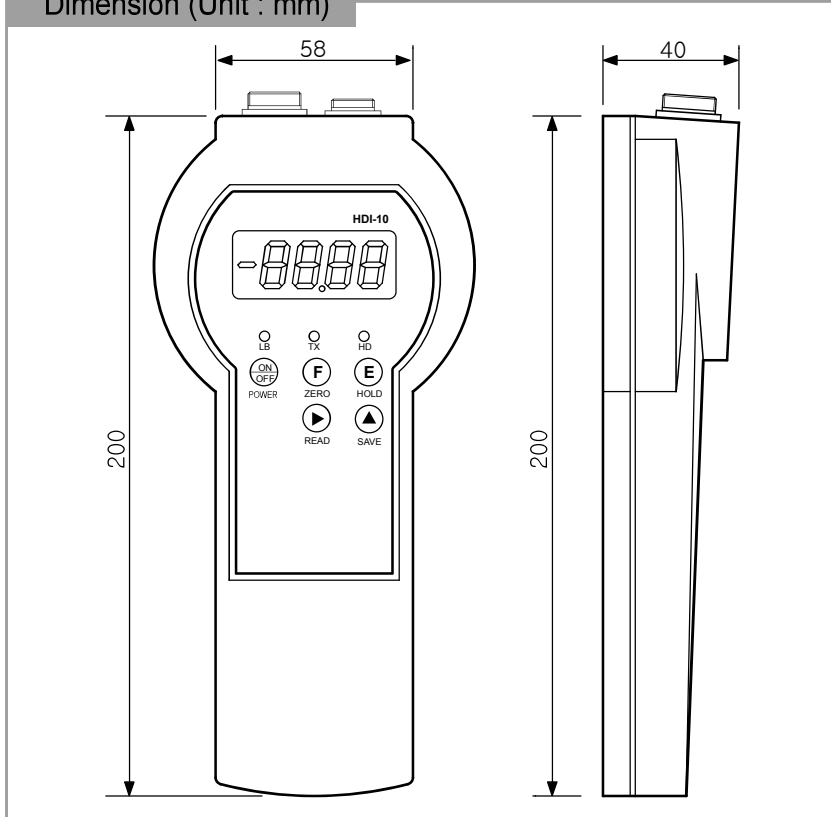


# PORTABLE INDICATOR

MODEL

# HDI-10

Dimension (Unit : mm)



## Description

본 제품은 스트레인게이지를 사용한 센서(미소전압출력센서) 및 Potentiometer(변위계)의 신호를 디지털로 표시하는 휴대용 인디케이터로서 전원은 건전지를 사용합니다.

## Feature

- 측정 Data 저장 (최대 500개)
- 피크홀드
- Auto zero
- 상한, 하한 비교 Lamp 표시

## Specification

사용전압	DC 1.5V ×4EA (AAA size) 건전지
소비전류	15mA
입력범위	LOAD CELL : 1.0mV/V ~ 3.0mV/V Potentiometer : 100 ~ 10kΩ
측정치표시	4 1/2 digit LCD
표시범위	-19999 ~ +19999
표시속도	약 10회/초
소숫점	임의설정 가능
A/D 샘플링 속도	100회/초
A/D 분해능	16 bit
제로 조정 범위	100% F.S (AUTO ZERO)
Data 저장	측정 DATA 500개까지 저장 가능
Data 출력	RS232C SERIAL INTERFACE