

# SHAFT TYPE TORQUE TRANSDUCERS

MODEL

# SBB

## Feature

- RPM Sensor 부착형
- 회전하는 물체의 연속적인 토크 측정
- Strain Gauge 방식으로서 브러쉬와 슬립링을 사용하여 정밀도가 높다.

## Application

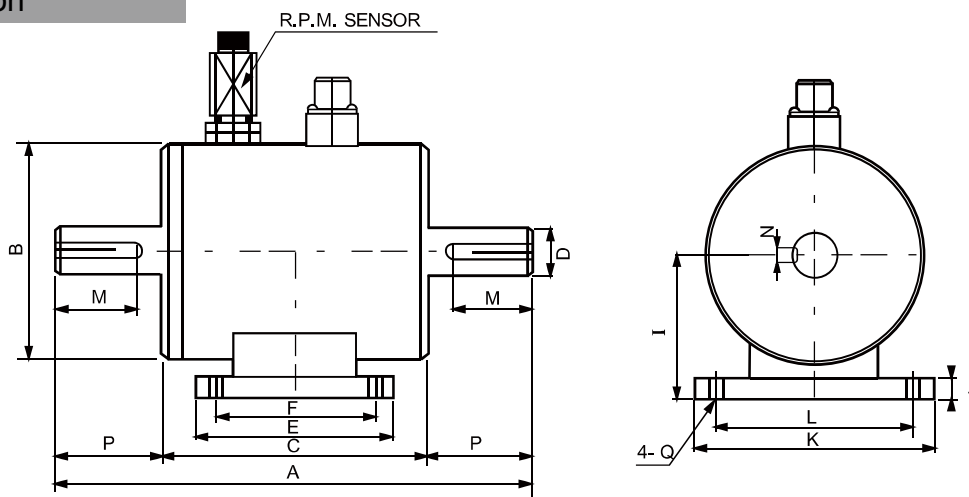
- Motor의 동력 Test
- 감속기의 부하 Test
- 볼트, 너트 규정 Torque 체결장치
- 클러치, 브레이크 Test
- 클러치, 변속기, 브레이크의 특성 Test



## Specification

Rated capacity	1kgf ~ 300kgf-m
Rated output	1.5mV/V ± 1%
Nonlinearity	0.1% of R.O
Hysteresis	0.1% of R.O
Repeatability	0.1% of R.O
Terminal resistance input	350±3.5Ω
Terminal resistance output	350±3.5Ω
Insulation resistance	200MΩ
Temperature range compensated	0.3% R.O/10°C
Temperature range safe	0.2% Load/10°C
Excitation recommended	10V DC
Safe overload	150% R.C

## Dimension



## Dimension

Capacity	A	∅B	C	∅D	E	F	I	J	K	L	M	N	Q	P
1,2kgf-m	205	110	120	20	95	75	70	10	120	100	35	5	9	42.5
5,10kgf-m	220	110	130	23	105	85	70	10	120	100	36	7	9	45
20,50kgf-m	285	120	150	38	110	90	75	10	130	110	55	10	9	67.5
100,200kgf-m	350	140	154	63	120	95	90	15	160	135	80	18	11	98
300,400kgf-m	400	140	154	63	120	95	90	15	160	135	110	18	11	123