

# NON-ROTARY TORQUE TRANSDUCERS

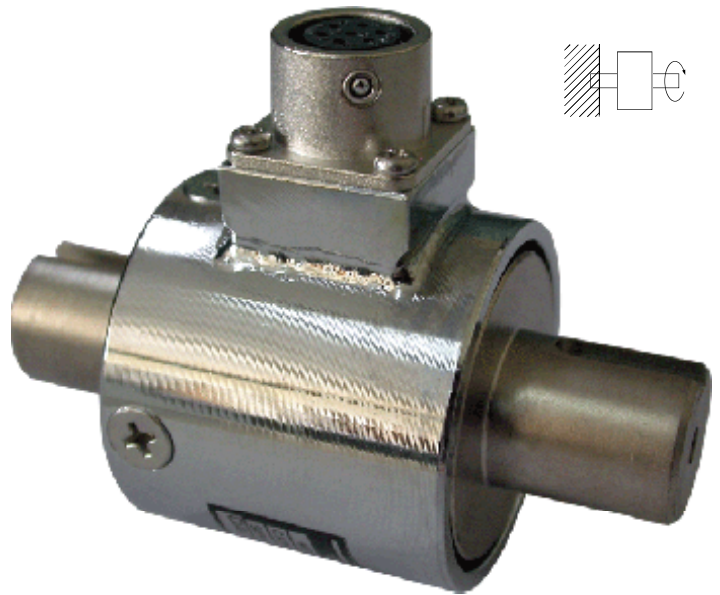
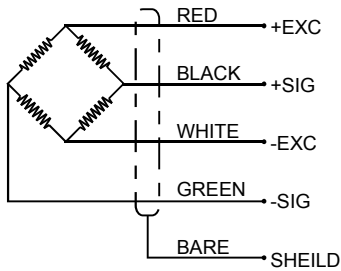
MODEL

# STCN15

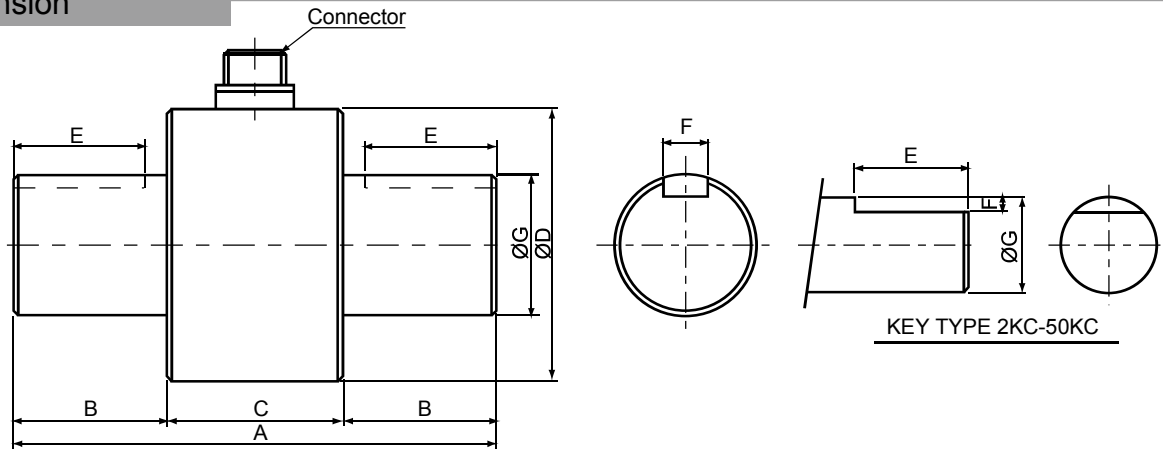
## Feature

Shaft type 비회전형 토크센서  
 저가이며, 비교적 고정밀도로 다양한 용량선정  
 가능하며 설치가 용이합니다.  
 자동차 브레이크 테스트에 사용  
 전기 드라이브 성능 테스트나, 자동차 부품과  
 산업적 로봇의 토크 테스트에 적용.

## Wiring information



## Dimension



## Dimension

Capacity	A	B	C	ØD	E	F	G
2,5,10,20kgf-cm	75	20	35	34	15	1	8
30,50kgf-cm	75	20	35	34	15	1	12
1,2kgf-m	82	21	40	40	16	5×5	18
3,5kgf-m	82	21	40	43	16	5×5	18
10,20kgf-m	110	35	40	62	30	10×8	32
50,100kgf-m	155	55	45	84	50	12×8	47

## Specification

Rated capacity	2, 5, 10, 20, 30, 50kgf.cm, 1, 2, 3, 5, 10, 20, 50, 100kgf.m
Rated output	1.5mV/V ± 1% (2kgf.cm~5kgf.m: 1mV/V)
Nonlinearity	0.3% of R.O
Hysteresis	0.2% of R.O
Repeatability	0.1% of R.O
Temperature range compensated	0.3% R.O/10°C
Temperature range safe	0.2% Load/10°C
Excitation recommended	10V DC
Safe overload	120% R.C