

POTENTIOMETER TYPE

MODEL

LPS

Feature

Linear Position Sensor (10mm ~ 100mm)
 Compact한 형상으로 취급이 용이한 변위계이다.
 DC 출력 방식이며 내부 볼륨저항의 변화로 입력전압 출력전압비로 출력된다.
 정적측정은 물론 동적측정에도 사용할 수 있다.

- 반복성 우수
- 취급이 용이



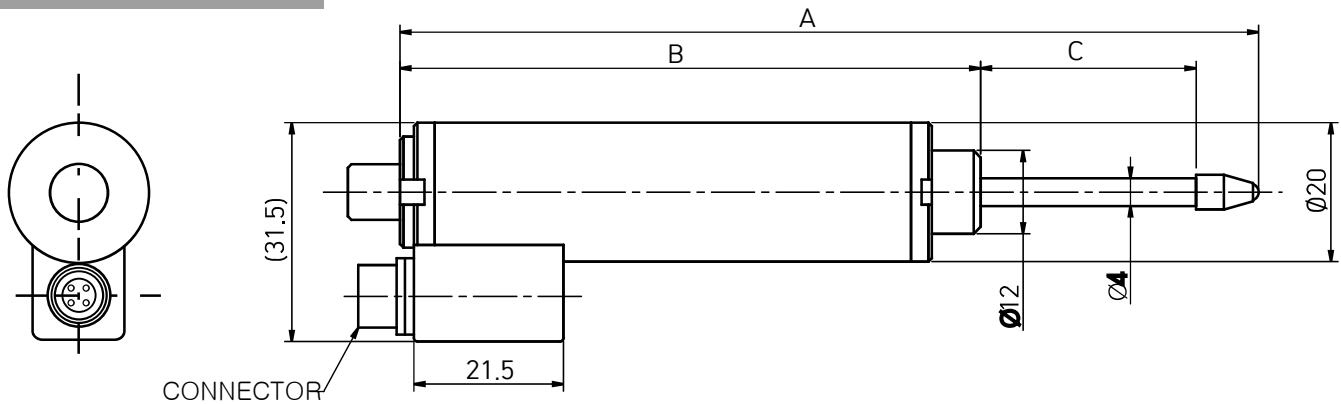
Specification

Rated capacity	10, 30, 50 mm	80, 100 mm
Non-linearity	± 0.3% R.O.	± 0.4% R.O.
Hysteresis	± 0.15% R.O.	± 0.1% R.O.
Non-repeatability	± 0.15% R.O.	± 0.1% R.O.
Total resistance (±20%)	2kΩ (stroke5~10mm)	5kΩ (stroke30~100mm)
Temperature range compensated	-10°C ~ 70°C	
Temperature range safe	0°C ~ 60°C	
Excitation Voltage	10V DC	
Cable	Ø4 shield 5m	

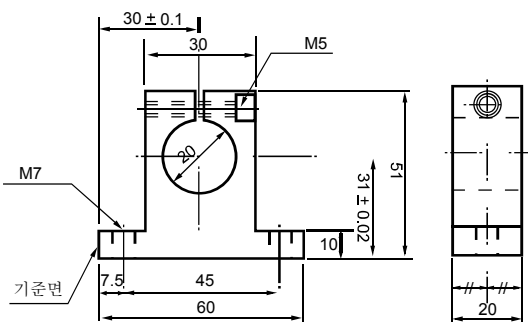
Dimension (unit : mm)

Stroke	A	B	C
10 mm	83.5	63.5	Useful Stroke +0.5 / -0
30 mm	123.5	83.5	Useful Stroke +0.5 / -0
50 mm	163.5	103.5	Useful Stroke +0.5 / -0
80 mm	245	155	Useful Stroke +0.5 / -0
100 mm	265	155	Useful Stroke +0.5 / -0

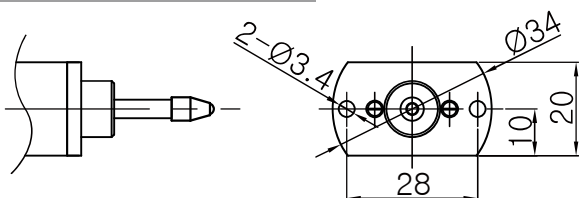
Dimension



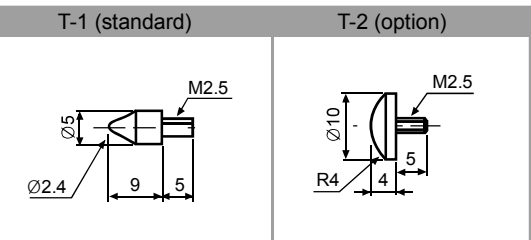
Bracket



Special (Flange type)



TIP TYPE



circuit diagram

