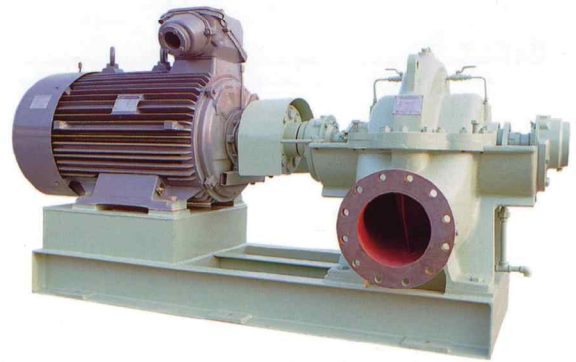


NDV

Horizontal, Single Stage, Double Suction, Volute Casing Centrifugal Pumps

횡축, 단단, 양흡입, 볼류트 케이싱 원심 펌프

up to 105°C ~ 18kg/cm² working pressure



10~16 Bar / PN 10~16 Bar

용도 및 적용 분야 / Usages and applications

청수, 해수, 원유, 펄프수, 정유 중간공정 제품 등의 펌핑용으로서 급수 플랜트, 정유, 제지 펄프 공업, 제철, 관개, 파이프라인 스테이션, 탱크장, 발전소 등에서 순환, 보조수, 배수, 급수 발라스트 G/S 등의 용도로 사용된다.

For clean water, sea water, crude oil, pulp water, intermediate refinery products etc. Services such as ballast, circulation, general service, auxiliary water, drainage, supply etc. In the water supply plants, refinery, pulp and paper industry, irrigation, pipeline stations, tank installations, power plants etc.

설계 및 구조적 특징 / Design and operation features

01. 넓은 사용 영역에 걸쳐 효율이 높고, 운전이 정숙하며, 고장이 적다.
 02. 플랜지는 흡토출 공히 KS 또는 JIS10~16kg/cm²급, FF이다.
 03. 동평형 및 수력 평형된 임펠러.
 04. Fan type 임펠러 장착 가능.(option)
 05. 충분한 크기의 볼베어링을 사용하며, 그리스 윤활방식을 표준으로 한다. 오일윤활도 가능.
 06. 베어링 하우징은 케이싱에 플랜지 불임하고 핀으로 위치를 고정시켜 정밀한 재심내기가 가능하다.
 07. 주축의 베어링간 거리를 짧게 하여 휨을 적게하였다.
 08. 무냉각 스테핑 박스, 팩킹링이 표준. 메카니칼 씰 방식도 가능하다.
 09. 구동측에서 보아 우회전이다.
 10. 상하면을 기계가공함. 용접구조의 강제 베이스 플레이트.
- ※ 상기 사양범위를 초과하는 대형 펌프도 제작합니다.

01. Good efficiency, smooth operation, and trouble free operation through a wide range of hydraulic coverage.
 02. Flanges are KS or JIS 10kg/cm² ratings. FF
 03. Dynamically and hydraulically balanced impeller.
 04. Possible to fit with fan type impeller(option)
 05. Generously size ball bearing are used. Grease lubrication. (Standard) oil lubrication(option)
 06. Bearing housings are flange mounted and doweled to the casing to the casing to provide accurate realignment.
 07. Short bearing span minimizes deflection
 08. Uncooled stuffing box. Packing ring. Possible also mechanical seal.
 09. Clock-wise(CW) rotation when viewed from the driver end.
 10. Welded steel base plate. machined both up side and bottom side.
- * The out of the above range can be supplied according to customer's order placement.

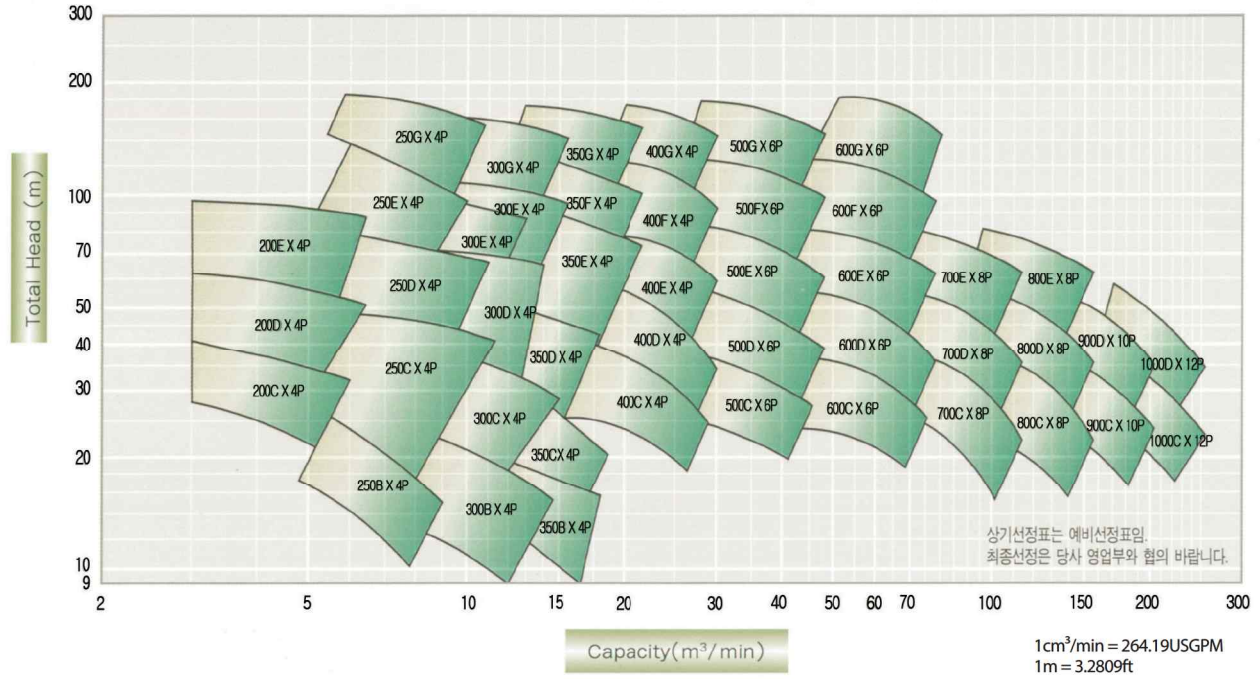
형식 표시 방법 / Type nomenclature

- ▶ 씨리즈(Series) _____
- ▶ 사이즈/흡입 구경(Size/Nominal dia. of suction nozzle) _____
- ▶ 양정 등급(Head ratings) : A,B,C..... _____

NDV-300D

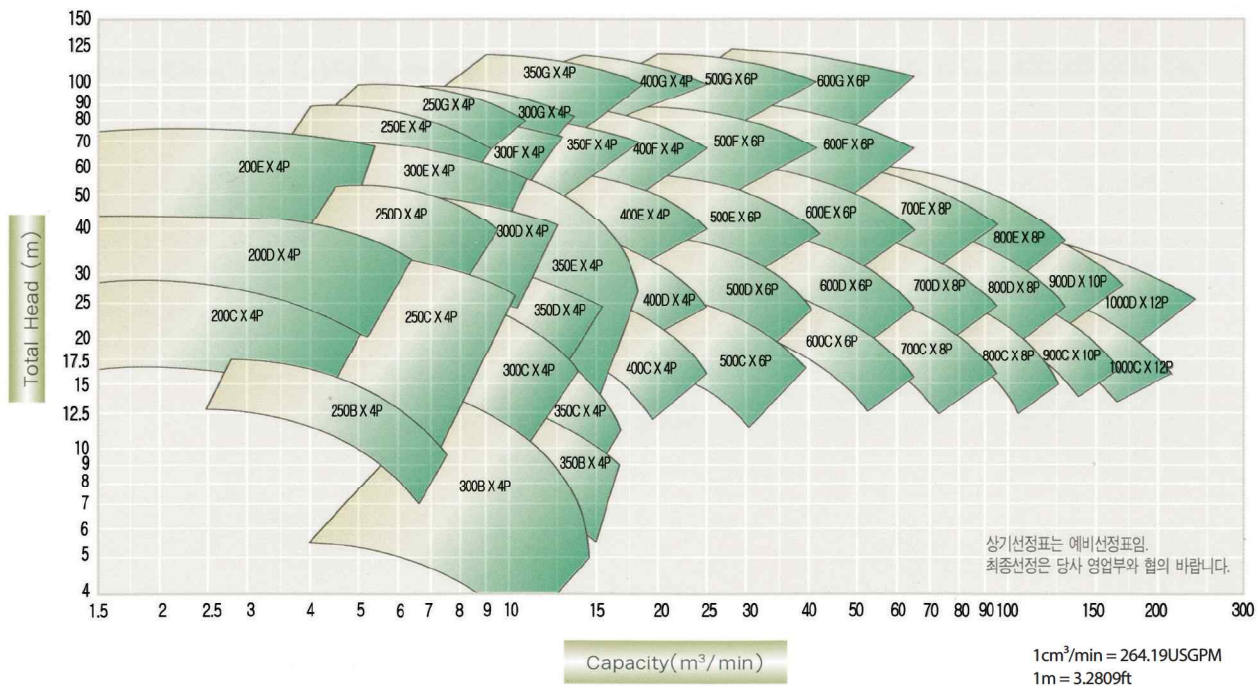
NDV

선정표(60HZ에서) / Performance selection chart(60Hz)



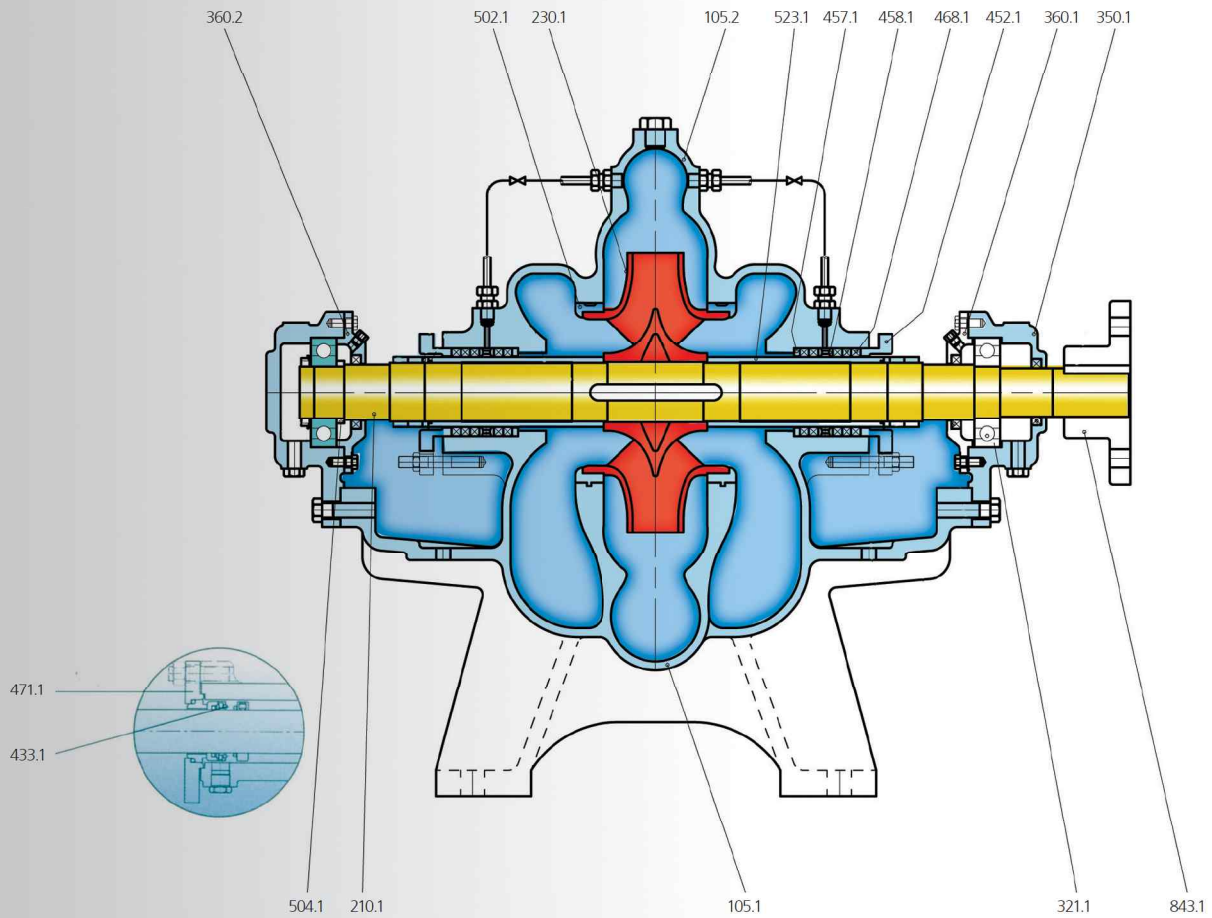
* The out of the above range can be supplied according to customer's order placement.

선정표(50HZ에서) / Performance selection chart(50Hz)



* The out of the above range can be supplied according to customer's order placement.

조립 단면도 / Sectional drawing



NDV

NO.	PART NAME	MATERIAL										Q'ty
		CLASS 1	CLASS 2	CLASS 3	CLASS 4	CLASS 5	CLASS 6	CLASS 7	CLASS 8	CLASS 9	CLASS 10	
105.1	LOWER CASING	GC 200					CAC 406	SSC 13	SSC 14	SSC 16	GCD 450	1
105.2	UPPER CASING	GC 200					CAC 406	SSC 13	SSC 14	SSC 16	GCD 450	1
210.1	SHAFT	SM 45C			STS 304				STS 316	STS 316L	STS 304	1
230.1	IMPELLER	GC 200	CAC 406	SSC 13	CAC 406	SSC 13	CAC 406	SSC 13	SSC 14	SSC 16	SSC 13	2
321.1	BALL BEARING	STB 2										2
350.1	BEARING HOUSING	GC 200										2
360.1	BEARING COVER	GC 200										1
360.2	BEARING COVER	GC 200										1
452.1	PACKING GLAND	GC 200					CAC 406	SSC 13	SSC 14	SSC 16	GC 200	2
457.1	PACKING BUSH	CAC 406						SSC 13	SSC 14	SSC 16	CAC 406	2
458.1	LANTERN RING	CAC 406						SSC 13	SSC 14	SSC 16	CAC 406	2
468.1	PACKING	NON METALLIC										2SET
*433.1	MECHANICAL SEAL											2
*471.1	SEAL COVER	STS 304							STS 316	STS 316L	STS 304	2
502.1	CASING WEAR RING	CAC 406	SSC 13	CAC 406	SSC 13	CAC 406	SSC 13	SSC 14	SSC 16	SSC 13	2	
504.1	SPACER RING	SM 45C										1
523.1	SLEEVE	CAC 406				SSC 13			SSC 14	SSC 16	SSC 13	2
843.1	COUPLING	GC 200										

*OPTION

NDV

외형치수도 / Outline dimensions

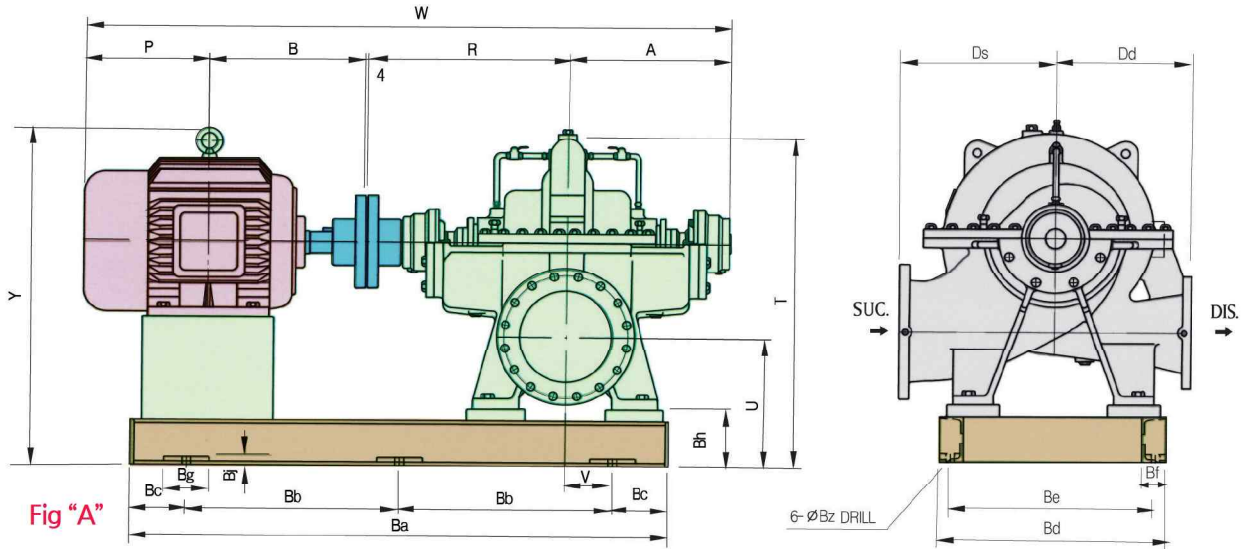


Fig "A"

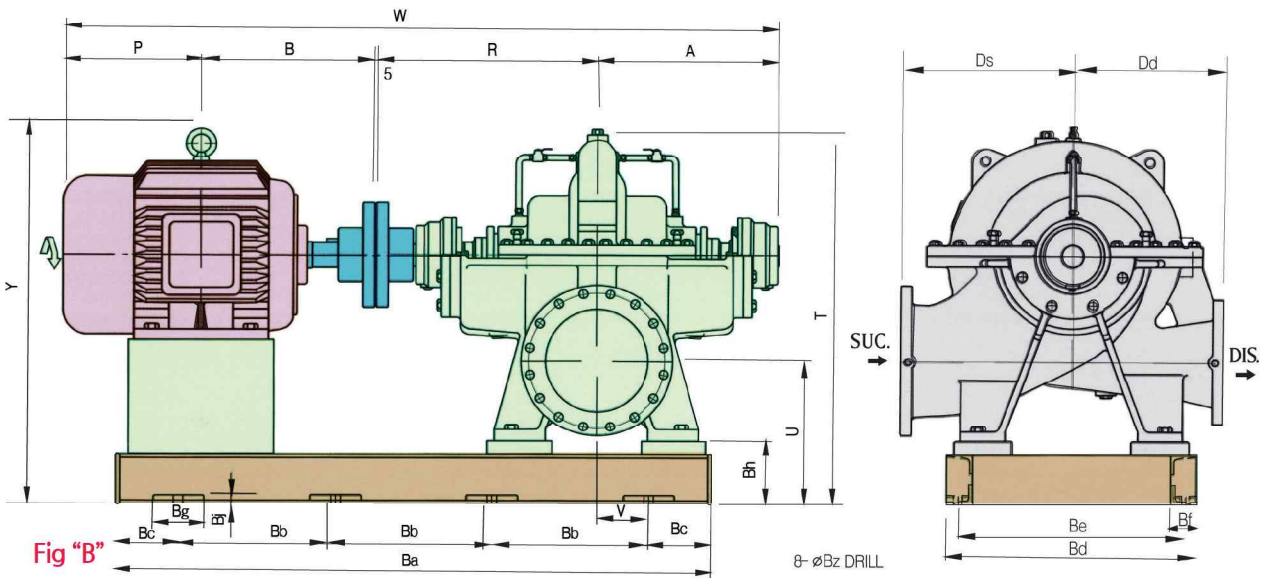


Fig "B"

* Dimensions for the standard unit driven by IEC standard motor.

TYPE	MOTOR		BORE		PUMP & MOTOR DIMENSIONS(MM)										BASE PLATE DIMENSIONS(MM)								WEIGHT(KG)							
	Kw	rpm	SUC.	DIS.	A	B	Ds	Dd	P	R	T	U	V	W	Y	Ba	Bb	Bc	Bd	Be	Bf	Bg	Bh	Bj	Bz	PUMP	MOTOR	BASE	TOTAL	
NDV200C	30				377				331				35	1682	766	1300	500	150									250		680	
	37	1800	ø 200	ø 150	440	396	370	350	351	530	784	310	60	1721	811	1350	550	125	520	460	65	130	140	30	23	320	277	110	707	
	45				432				385				60	1791	811	1350	550	125									380		810	
NDV200D	37				396				351				60	1721	811	1350	550	125									277	110	757	
	45				432				385				60	1791	811	1350	550	125									380	110	860	
	55	1800	ø 200	ø 150	440	445	370	350	397	530	784	310	35	1816	867	1400	550	150	520	460	65	130	140	30	23	370	420	114	904	
	75				452				442				35	1869	873	1400	550	150									575	114	1059	
NDV200E	75				452				442		899	340	35	1998	943	1500	550	200	580		65	130	140				575	118	1073	
	95				514				500				35	2118	1004	1600	600	200									750	165	1295	
	110	1800	ø 200	ø 250	460	540	450	400	525	595		929	370	60	2169	1004	1650	650	175	590	520	75	150	170	30	23	380	890	172	1442
	150				584				570				10	2258	1004	1750	650	225										1070	194	1644

• 치수는 참고용임.

NDV

TYPE	MOTOR		BORE		PUMP & MOTOR DIMENSIONS(MM)											BASE PLATE DIMENSIONS(MM)								WEIGHT(KG)					
	Kw	rpm	SUC.	DIS.	A	B	Ds	Dd	P	R	T	U	V	W	Y	Ba	Bb	Bc	Bd	Be	Bf	Bg	Bh	Bj	Bz	PUMP	MOTOR	BASE	TOTAL
NDV400C	75					452			442				135	2253	1249	1850	700	225									575	206	1741
	95					514			500				135	2373	1249	1950	750	225									750	212	3663
	110	1200	Ø 400	Ø 350	620	540	490	460	525	735	1392	515	110	2424	1249	2000	750	250	740	660	80	200	220	30	27	960	890	215	2065
	150					584			570				135	2513	1249	2150	850	225									1070	222	2252
	190					647			634				110	2640	1305	2500	1000	250									1280	241	2481
NDV400D	150					795			724				110	2953	1420	2300	900	250									1965	370	3295
	190	1200	Ø 400	Ø 350	620	858	570	460	757	735	1286	515	85	3049	1500	2450	950	275	820	740	80	200	220	30	27	960	2470	400	3830
	220					858			757				85	3049	1500	2450	950	275									2470	400	3830
	260					858			757				85	3049	1500	2450	950	275									2470	400	3830
NDV400E	220					858			757				185	3239	1370	2600	700	250									2470	400	4170
	260					858			757				185	3239	1370	2600	700	250									2470	400	4170
	300	1800	Ø 400	Ø 300	770	909	600	500	808	850	1390	520	135	3341	1370	2700	700	300	930	850	80	200	220	30	27	1300	2810	450	4560
	330					960			859				185	3343	1370	2800	800	200									3150	500	4950
	370					1010			908				135	3542	1412	2900	800	250									4585	600	6485
NDV450C	95					514			500				160	2598	1334	2200	850	250									750	380	2110
	110	900	Ø 450	Ø 400	723	540	680	550	525	860	1425	550	135	2649	1334	2350	900	275	820	740	80	200	220	30	27	980	890	400	2270
	150					584			570				160	2738	1390	2600	700	250									1070	400	2450
NDV450E	260					858			757				110	3249	1380	2700	700	300									2470	450	4320
	300	1200	Ø 450	Ø 350	733	909	700	600	808	900	1410	540	210	3351	1380	2800	800	200	930	850	80	200	220	30	27	1400	2810	500	4710
	335					960			859				160	3453	1431	2900	800	250									3150	600	5150
NDV500C	150					584			570				160	2738	1354	2600	700	250									1965	400	4265
	190	1200	Ø 500	Ø 400	720	647	630	500	634	860	1408	595	135	2865	1410	2650	700	275	930	850	80	200	220	30	27	1900	2470	400	4770
	220					858			757				135	3199	1410	2650	700	275									2470	400	4770
	260					858			757				135	3199	1410	2650	700	275									2470	400	4770
NDV600C	220					858			757				210	3319	1535	2750	750	250									2470	522	5392
	260					858			757				210	3319	1535	2750	750	250									2470	522	5392
	300	1200	Ø 600	Ø 500	765	909	800	700	808	935	1670	645	210	3421	1535	2850	800	225	1200	1120	80	200	220	30		2400	3420	537	6357
	335					960			859				235	3523	1535	3000	850	225									3770	572	6742
	370					1010			908				210	3622	1577	3050	850	250									4170	584	7154
	450					1010			908				210	3622	1577	3050	850	250									4170	584	7154

• 치수는 참고용임

■ FIG A : Ba 치수 2600이하

■ FIG B : Ba 치수 2600이상

※상기 사양범위를 초과하는 대형 펌프도 제작합니다.

*The out of the above range can be supplied according to customer's order placement.



팬 타입 임펠라의 장점

NDV MODEL에는 두 가지 타입의 임펠라 장착이 가능하게 설계되어 있다. 그 중 팬 타입 임펠라의 장점은 과도한 맥동압력 발생이 적기 때문에 정속한 운전이 요구되는 특수한 경우에 적합하다.

FAN TYPE IMPELLER

The NDV series features a double-suction impeller with staggered vanes. So, NDV series are available for the special duty which meet the demand by generation a very smooth flow with extremely low pressure pulsation.