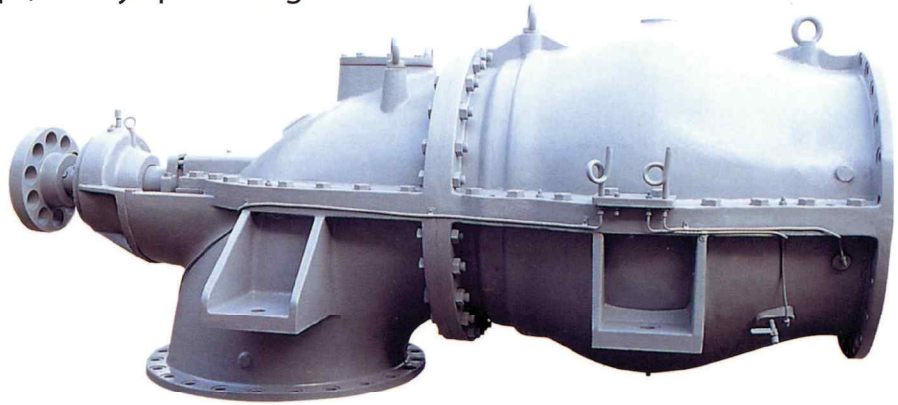


SAF-H

Horizontal Axial Flow Pumps, Axially Split Casing

상하분할형 횡축 축류 펌프



적용분야 / Applications

- 01. 농업 : 양수, 배수
- 02. 하수도 : 취수, 송수 배수
- 03. 수처리용 : 하천수, 오수

- 01. Agriculture : For Water supply, Drainage
- 02. General industries : Water intake, supply, Drainage
- 03. Sewage treatment : For Drainage of river water, Sewage

설계 및 구조적 특징 / Design and Construction features

- 01. 임펠러 : 프로펠러
- 02. 외측 베어링 : 라디알 베어링과 스러스트 베어링의 조합
- 03. 수중 베어링 : 그리스 윤활의 메탈 베어링
- 04. 축봉장치 : 그랜드 팩킹 방식
- 05. 회전방법 : 구동기에서 보았을 때 우회전
- 06. 플랜지 : KS 5kg/cm² RF

- 01. Impeller : Propeller type
- 02. Outside Bearing : Composite with Radial Bearing and Thrust Bearing
- 03. Sliding Bearing : Metal bearing by grease lubricating
- 04. Sealing Type : Gland packing type
- 05. Rotation : C.W when viewed from driver
- 06. Flange Rating : KS 5kg/cm² RF

사양 범위 / Operating Data

- 01. 전양정 : 2~6m
- 02. 토출량 : 20~400m³/min
- 03. 온도 : 0~40°C
- 04. 구경 : 350mm~1700mm

- 01. Total Head : 2~6m
- 02. Discharge flow : 20~400m³/min
- 03. Temperature : 0~40°C
- 04. Bore : 350mm~1700mm

※ 상기 사양범위를 초과하는 대형 펌프도 제작합니다.

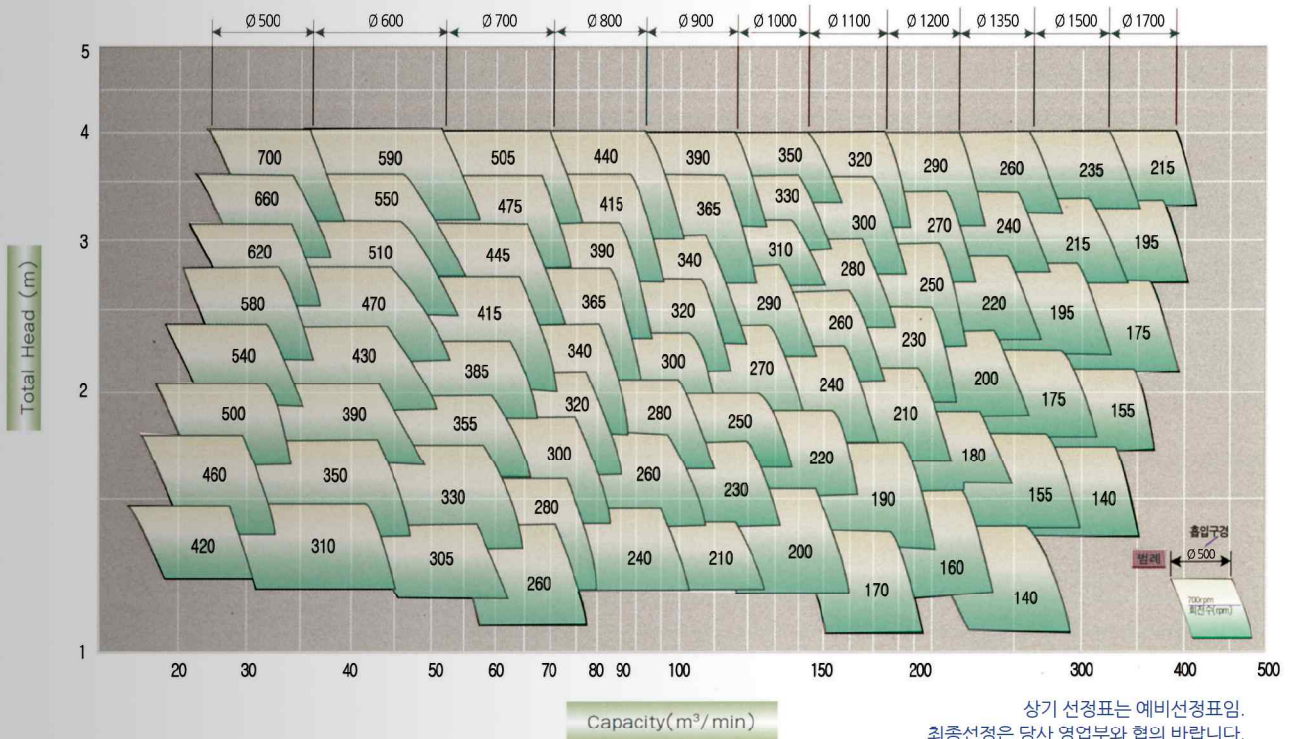
* The out of the above range can be supplied according to customer's order placement

형식 표시 방법 / Type nomenclature

SAF-H 500A

- ▶ 시리즈(Series) _____
- ▶ 사이즈/토출구경(Size/Nominal dia. of discharge nozzle) _____
- ▶ 양정 등급(Head ratings) : A,B,C..... _____

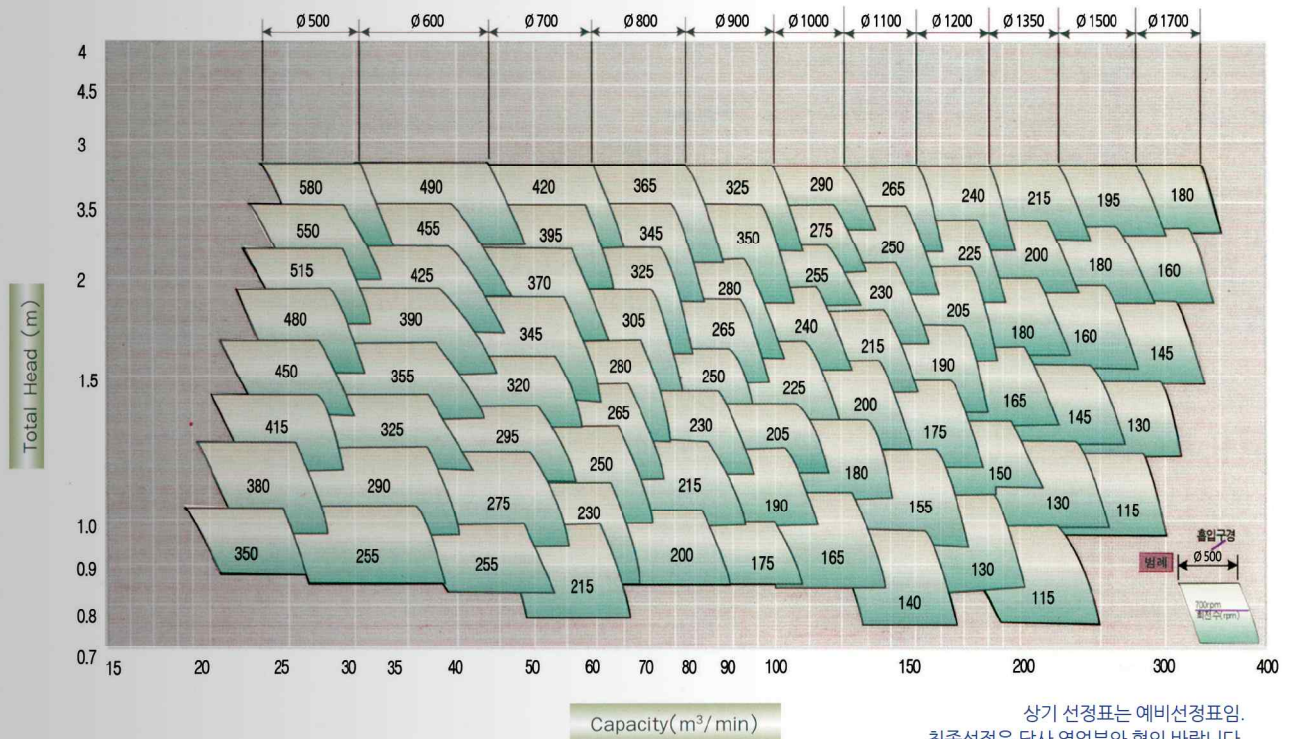
선정표(60HZ에서) / Performance selection chart(60Hz)



상기 선정표는 예비선정표임.
최종선정은 당사 영업부와 협의 바랍니다.

* The out of the above range can be supplied according to customer's order placement.

선정표(50HZ에서) / Performance selection chart(50Hz)

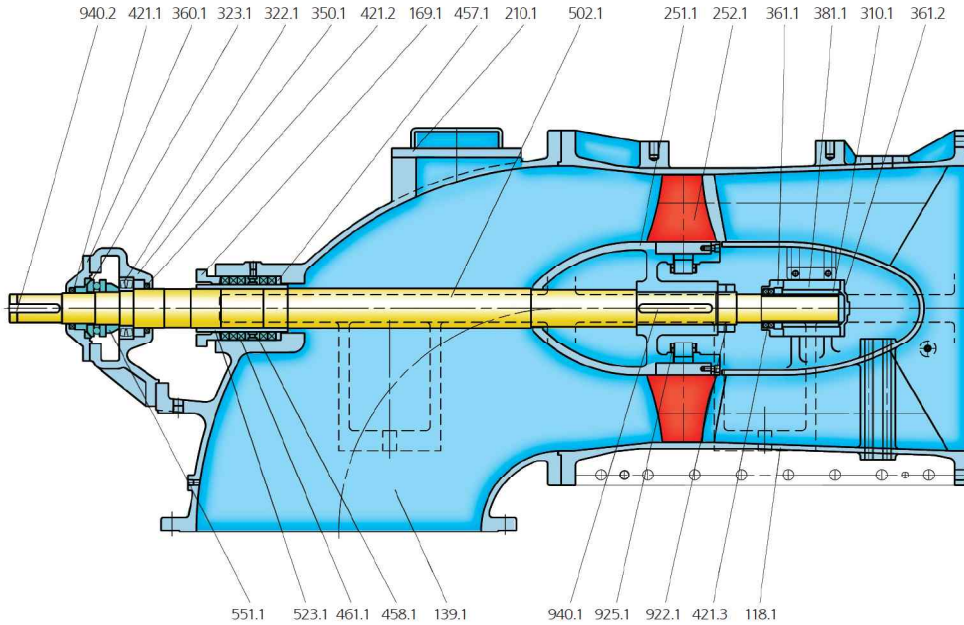


상기 선정표는 예비선정표임.
최종선정은 당사 영업부와 협의 바랍니다.

* The out of the above range can be supplied according to customer's order placement.

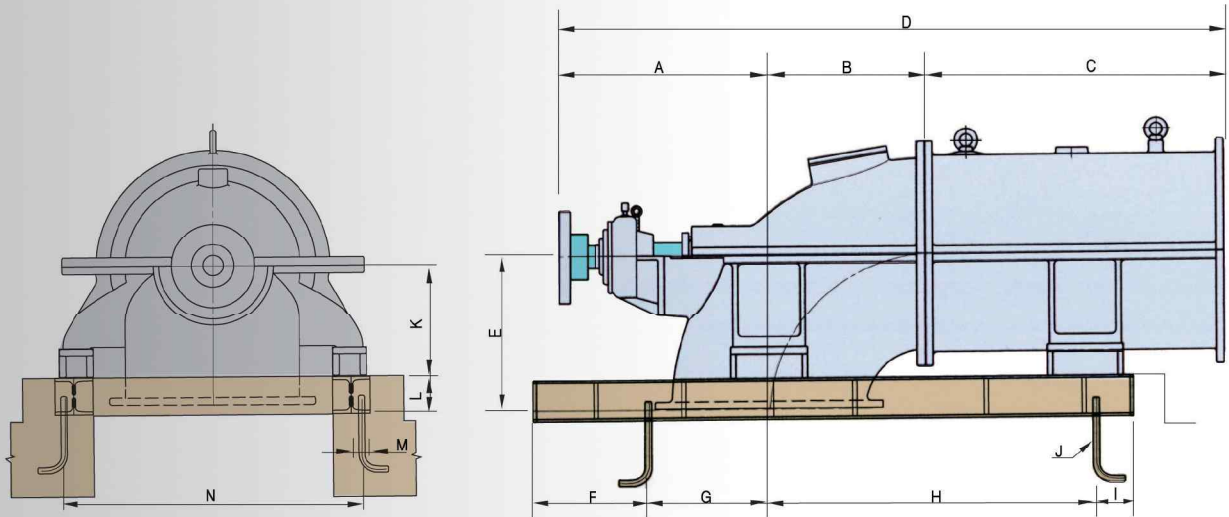
SAF-H

조립 단면도 / Sectional drawing



Part NO.	PARTS NAME	MATERIAL		REQ.NO
		NAME	KS	
118.1	GUIDE CASING	CAST IRON	GC 250	1
139.1	SUCTION ELBOW	CAST IRON	GC 250	1
169.1	HAND HOLE COVER	STEEL	SS 400	1
210.1	SHAFT	STAINLESS STEEL	STS 304	1
251.1	IMPELLER HUB	CAST IRON	GC 200	1
252.1	VANE	BRONZE	CAC 406	4
310.1	SLEEVE BEARING	BRONZE	CAC 406	1
322.1	ROLLER BEARING	BEARING STEEL	STB 2	1
323.1	THRUST BALL BEARING	BEARING STEEL	STB 2	1
350.1	BEARING HOUSING	CAST IRON	GC 200	1
360.1	BEARING COVER	CAST IRON	GC 200	1
361.1	BEARING COVER(INSIDE)	CAST IRON	GC 200	1
381.1	BEARING CASE	CAST IRON	GC 200	1
421.1	OIL SEAL	NBR	.	1
421.2	OIL SEAL	NBR	.	1
421.3	OIL SEAL	NBR	.	2
452.1	PACKING GLAND	CAST IRON	GC 200	1
457.1	PACKING BUSH	STAINLESS STEEL	SSC 13	1
458.1	LANTERN RING	STAINLESS STEEL	SSC 13	1
461.1	GLAND PACKING	NON ASBESTOS	.	1SET
523.1	SHAFT SLEEVE	BRONZE	CAC 406	1
551.1	SPACER DISC	CARBON STEEL	SM 45C	1
922.1	IMPELLER NUT	STAINLESS STEEL	STS 304	2
925.1	LOCK NUT	STAINLESS STEEL	STS 304	8
940.1	IMPELLER KEY	STAINLESS STEEL	STS 304	1
940.2	COUPLING KEY	CARBON STEEL	SM 45C	1

외형치수도 / Outline dimensions



TYPE	BORE	A	B	C	D	E	F	G	H1	I	J	K	L	M	N	O
SAF-H500	Ø 500	700	450	500	1650	450	250	450	700	250	250	250	200	90	880	50
SAF-H600	Ø 600	750	500	600	1850	500	250	500	900	250	250	300	200	90	1020	50
SAF-H700	Ø 700	845	550	700	2095	550	250	550	900	250	250	350	250	90	1150	50
SAF-H800	Ø 800	880	650	800	2330	650	250	650	650	250	250	360	250	90	1300	50
SAF-H900	Ø 900	1010	750	900	2660	750	250	700	700	250	250	450	250	90	1350	50
SAF-H1000	Ø 1000	1160	940	1000	3110	950	250	800	800	250	250	500	250	90	1500	50
SAF-H1100	Ø 1100	1110	950	1100	3160	950	250	850	850	300	300	550	300	90	1700	65
SAF-H1200	Ø 1200	1200	1050	1200	3450	1050	300	900	900	300	300	600	300	90	1800	65
SAF-H1350	Ø 1350	1350	1200	1350	3900	1200	300	1000	1000	300	300	650	300	90	2000	80
SAF-H1500	Ø 1500	1450	1350	1500	4300	1350	300	1100	1100	300	300	700	300	90	2200	80

• 치수는 참고용임.