

# 유량흐름스위치 (SFS-DW)

## 제품 사양서



### 제품 특징

- 낮은 유량에서도 동작이 가능하다.
- 유체에 포함된 작은 이물질에 영향을 받지 않는다.
- 밸브와 연결구조를 다양하게 보유하고 있다.

### 목 차

제품 적용	1
제품 특징	1
제품 사양	1~2
제품 도면	2

### 제품 적용

유체의 흐름을 측정하는 모든 곳에 사용이 가능하다.

가스보일러/순간 온수기 유량을 측정하는데 사용하다.

### 제품 사양

유량 동작점(ℓ/min)	: ON	1.6 ± 0.3
	: OFF	1.6 ± 0.3
설치 방향	: 수직	
허용 유체 온도	: -20 ~ 100℃ (유체가 얼지 않을 것)	
허용 주위 온도	: -20 ~ 100℃	
구성 재료	: Body	: NY66(G/F30%)
	: Magnet	: Sr - Fe
	: O-ring	: Silicone
	: MG Plate	: SUS316

## 제품 사양

허용 압력	: 0.2 ~ 10 kgf/cm <sup>2</sup>	
전기적 특성	: 공급전원	: DC100V, AC150V
	사용전류	: AC, DC 1.0A
	사용전력	: 10VA(W)
	초기접촉저항	: less than 100 mΩ (included resistance)
내수압 특성	: 출구측을 막고 입구측에 수압 17.5kgf/cm <sup>2</sup> 를 1분간 가했을 때 누수 및 변형 파손이 없음.	
내전압 특성	: 1500VAC 전압을 1분간, 1800VAC 전압을 1초간 인가시 견딜. (전류 3mA 이하)	
절연저항 특성	: 500VDC 를 충전부와 비충전부 간에 인가시 100MΩ 이상.	

## 제품 도면

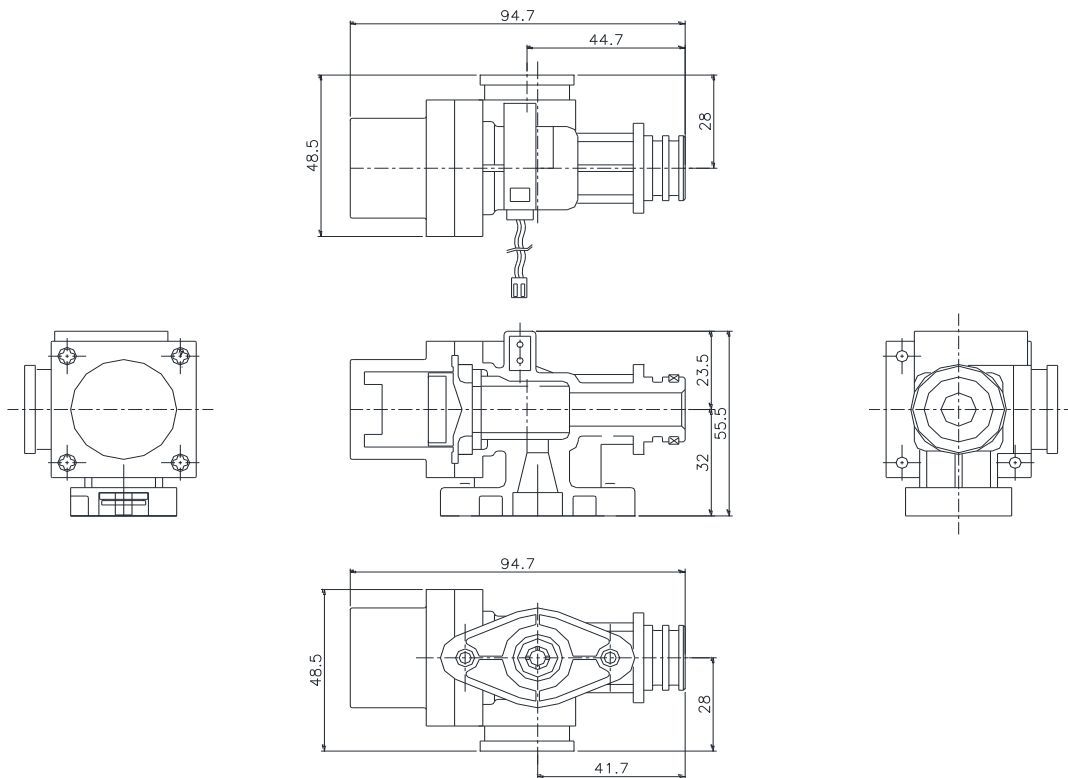


Fig 1. 유량흐름스위치

상기 사양과 제품형상, 치수 등은 제품성능을 위하여 예고 없이 수정될 수 있습니다.