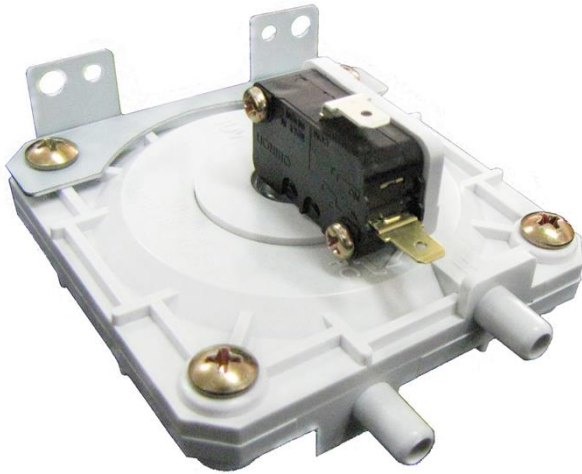


풍압스위치(고정형)

(SAPS 70F)

제품 사양서



제품특징

- +압, -압, 차압을 측정, 검출하여 전기적 신호를 송출한다.
- 허용압력범위 내에서 사용자의 요청에 따라 압력 설정이 가능하다. (0 ~ 30mmH₂O 내에서 차압(ΔP))

목차

제품 특징	1
제품 사양	1
제품 사양	1~2
제품 도면	2

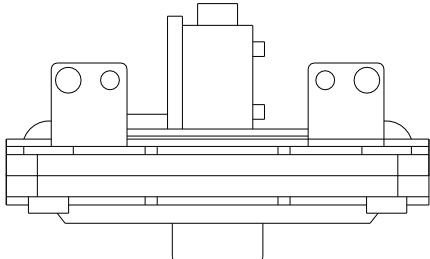
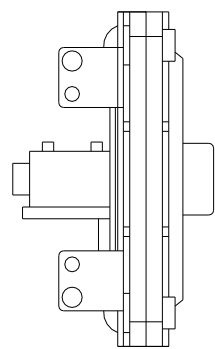
제품 적용

풍압 감지가 필요한 모든 영역에서 사용이 가능하다.
석유, 가스 보일러와 팬 히터의 배기 가스 센서에 적용할 수 있다

제품 사양

종류	: 차압식	
표준설치	: 수직	
사용유체	: 공기	
전기적 특성	: 3 페이지 참조	
허용 주위 온도	: -20 ~ 60℃	
허용 압력 범위	: 4 ~ 30 mmH ₂ O	
구성재료	: Body	PC (G/F 30%)
	: Diaphragm	Silicon
	: Bellows	Silicon
	: Spring	SUS304

제품사양

동작 압력 범위	: 4 ~ 30 mmH ₂ O	
차압(ΔP)	: 주문사양	
허용 누설량	: 120 cm ³ /h (100mmH ₂ O 입력조건)	
허용습도	: RH 0 ~ 80%	
초기 접촉저항	: 150 mΩ	
절연저항	: 100 MΩ, Min. DC500V Megger	
내전압	Terminal – Terminal	: 800 VAC/1 min
	Terminal – Earth	: 1500 VAC/1 min
기계적 수명	: 200,000 Cycle	
전기적 수명	: 100,000 Cycle	
연결 호스	: Silicone Φ4 X Φ7, Φ5XΦ8	
고정 볼트 크기	: M4	
터미널 크기	: Male fast on 4.8X0.5mm	
설치방법	수평설치  <p>수평설치시 셋팅값 보다 더 낮은 압력에서 동작할 수 있음</p>	
	수직설치 (표준) 	

제품 도면

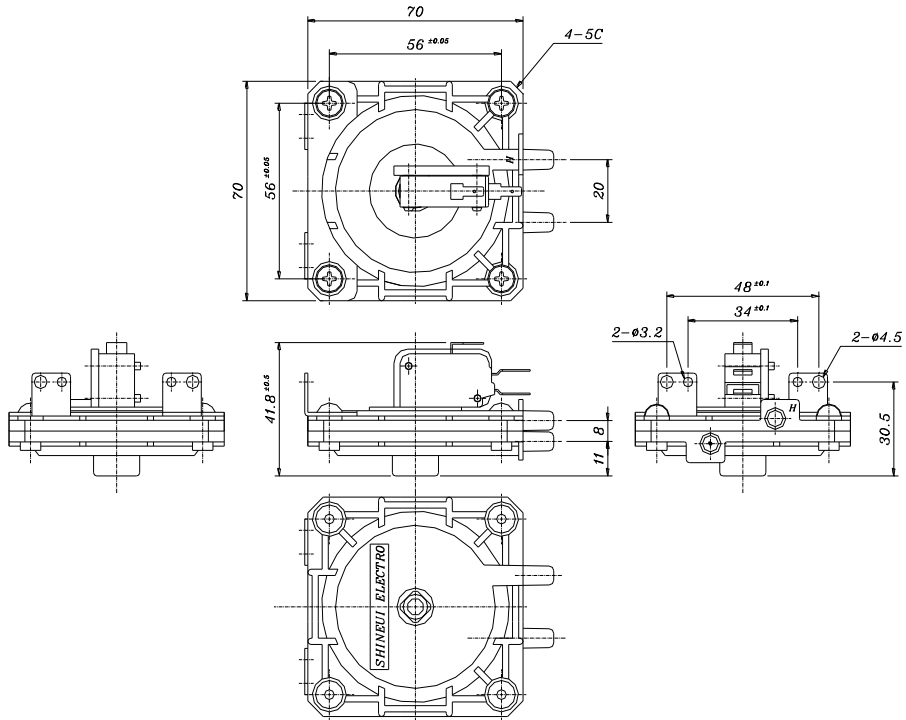


Fig 1. 풍압 스위치(F)

상기 사양과 제품형상, 치수 등은 제품성능을 위하여 예고 없이 수정될 수 있습니다.

전기적 압력 스위치

풍압 스위치를 사용하기 전에 사용 설명서를 읽어 보시기 바랍니다.
장치는 적용 규정에 따라 설치해야 합니다.



Product Service

Attestation of Conformity

No. N8 09 08 49624 008

Holder of Certificate: Shineui Electronics Co., Ltd.

440-17, Cheongcheon-Dong
Bupyeong-Gu, Incheon 403-030
REPUBLIC OF KOREA

Product: Pressure switches
(Air-pressure Switch)

This Attestation of Conformity is issued on a voluntary basis according to the Low Voltage Directive 2006/95/EC relating to electrical equipment designed for use within certain voltage limits. It confirms that the listed equipment complies with the principal protection requirements of the directive. It refers only to the particular sample submitted for testing and certification. See also notes overleaf.

Test report no.: CPSA0129709



Date, 2009-08-12



After preparation of the necessary technical documentation as well as the EC conformity declaration the required CE marking can be affixed on the product. Other relevant directives have to be observed.



Product Service

Attestation of Conformity
No. N8 09 08 49624 008

Model(s): SAPS 70F series

Parameters:

Rated input voltage:	125/250 V a.c., 0.1/0.1 A; 30 V d.c., 0.1 A
Rated frequency:	50/60 Hz or d.c.
Type:	Differential pressure type
Operating pressure range:	4~30 mmH ₂ O
Control fluid:	Air

Tested according to:

EN 60730-1/A14:2005
EN 60730-2-6/A2:1998



Product Service

CERTIFICATE

No. Z1 09 09 49624 011

Holder of Certificate: Shineui Electronics Co., Ltd.

440-17, Cheongcheon-Dong
Bupyeong-Gu, Incheon 403-030
REPUBLIC OF KOREA

Certification Mark:



Product:

**Pressure switches
(Air-pressure Switch)**

The product was tested on a voluntary basis and complies with the essential requirements. The certification mark shown above can be affixed on the product. It is not permitted to alter the certification mark in any way. In addition the certification holder must not transfer the certificate to third parties. See also notes overleaf.

Test report no.:

CPSA0133309

Date, 2009-09-17

Page 1 of 2





Product Service

CERTIFICATE

No. Z1 09 09 49624 011

Model(s): SAPS 70F series

Parameters:

Rated input voltage:	125/250 V a.c., 0.1/0.1 A; 30 V d.c., 0.1 A
Rated frequency:	50/60 Hz or d.c.
Type:	Differential pressure type
Operating pressure range:	4~30 mmH2O
Control fluid:	Air

Tested according to:

- EN 60730-1/A14:2005
- EN 60730-2-6/A2:1998
- EN 1854/A1:1999

Production Facility(ies): 49624