

수압스위치

(SWPS-DP)

제품 사양서



제품 특징

- 배관내 물의 흐름을 차압으로 검출하여 전기적 신호를 송출한다.
- 허용압력범위 내에서 사용자의 요청에 따라 압력 설정이 가능하다.

목 차

제품 적용	1
제품 특징	1
제품 사양	1~2
제품 도면	2

제품 적용

수압 감지가 필요한 모든 영역에서 사용이 가능하다.
기름보일러/가스보일러등 관내부 압력의 확인이 가능하다.

제품 사양

종류	: 차압식	
설치 방향	: 수직/수평	
허용 유체	: 물	
허용 유체 온도	: 0 ~ 90℃ (유체가 얼지 않을 것)	
허용 주위 온도	: 0 ~ 60℃	
허용 최대 압력	: 4.0 kg f/cm ²	
구성 재료	: Body	NY (G/F 30%)
	Diaphragm	Silicon
	O-ring	Silicon
	Spring	SUS304

제품 사양

동작 압력 범위	: 0 ~ 0.5 kg f/cm ²	
차압 (ΔP)	: 동작점의 ±0.2 kg f/cm ² 이하	
허용 최대 압력	: 4.0 kg f/cm ²	
초기 접촉저항	: 150 mΩ .	
절연저항 특성	: 100 MΩ, Min. DC500V Megger	
내전압 특성	Terminal - Terminal	: 800 VAC/1 min
	Terminal - Earth	: 1500 VAC/1 min
기계적 수명	: 200,000 Cycle	
전기적 수명	: 100,000 Cycle	
연결 파이프 크기	: PF1/4"	
고정 볼트 크기	: M4	
터미널 크기	: Male fast on 4.8X0.5mm	

제품 도면

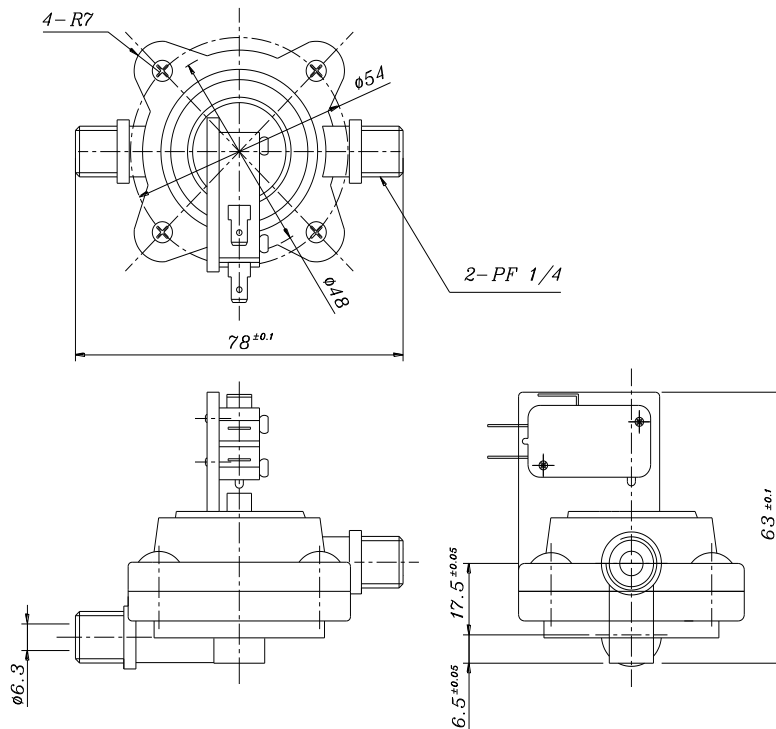


Fig 1. 수압스위치

상기 사양과 제품형상, 치수 등은 제품성능을 위하여 예고 없이 수정될 수 있습니다.