

# 수압스위치 (SWPS-H)

## 제품 사양서



### 제품 특징

- 배관내의 수압을 감지하여 전기적인 신호를 보내는 역할을 한다.
- 사용자의 요청에 따라 압력설정이 가능하다.

### 목 차

제품 적용	.....	1
제품 특징	.....	1
제품 사양	.....	1~2
제품 도면	.....	2

### 제품 적용

수압 감지가 필요한 모든 영역에서 사용이 가능하다.  
기름보일러/가스보일러등 관내부 압력의 확인이 가능하다.

### 제품 사양

종류	: 압력식	
설치 방향	: 수직/수평	
허용 유체	: 물	
허용 유체 온도	: 0 ~ 90℃ (유체가 얼지 않을 것)	
사용 주위 온도	: -10 ~ 90℃	
허용 내압	: 5.0 kg f/cm <sup>2</sup> (1분간 가압시 누수 없을 것.)	
구성 재료	Body	NY (G/F 30%)
	Diaphragm	Silicon
	O-ring	Silicon
	Spring	SUS304

## 제품 사양

작동압력	: ON 점 : $0.2 \pm 0.05 \text{ kg f/cm}^2$ OFF 점 : $0.1 \pm 0.05 \text{ kg f/cm}^2$ 이상
정격저압	: 24V(AC)
정격 전류	: 500mA(AC)
초기 접촉 저항	: 300 MΩ 이하
절연저항 특성	: 항온항습에서 통전부와 비통전부 금속간에 DC500V 절연저항계로 측정시 100 MΩ 이상이어야 한다.
내전압 특성	: 60 Hz에 가까운 정현파 AC1500V(1 mA)로 1분간 통전부와 비통전부 금속간에 가했을 때 또는 1800V로 1초간 가했을 때 견뎌야 한다.
열충격 시험	: $-20 \pm 5^\circ\text{C}$ 에서 60분 ~ $90^\circ\text{C}$ 에서 60분을 1Cycle로 5Cycle을 반복 시험하여 작동압력 변화량이 $\pm 0.05 \text{ kg f/cm}^2$ 이하일 것.
내진동 시험	: 전진폭 1.5 mm, 진동 주파수 10~55 Hz의 진동을 X,Y,Z 방향으로 각각 2시간 가한 후 작동압력 변화량이 $\pm 0.05 \text{ kg f/cm}^2$ 이하일 것.
내한성	: $-25^\circ\text{C}$ 공기중에 24시간 방치한 후 균열, 변형, 부풀음 등의 변형이 없고 동작압력 변화량이 $\pm 0.05 \text{ kg f/cm}^2$ 이하일 것.
내열성	: 방치 온도 $100^\circ\text{C}$ 항온조에서 24시간 방치 후 실온이 될 때까지 자연 냉각시킨 후 균열, 변형, 부풀음 등의 이상이 없고 작동압력 변화량이 $\pm 0.05 \text{ kg f/cm}^2$ 이하일 것.
터미널 크기	: Male fast on 4.8X0.5mm

## 제품 도면

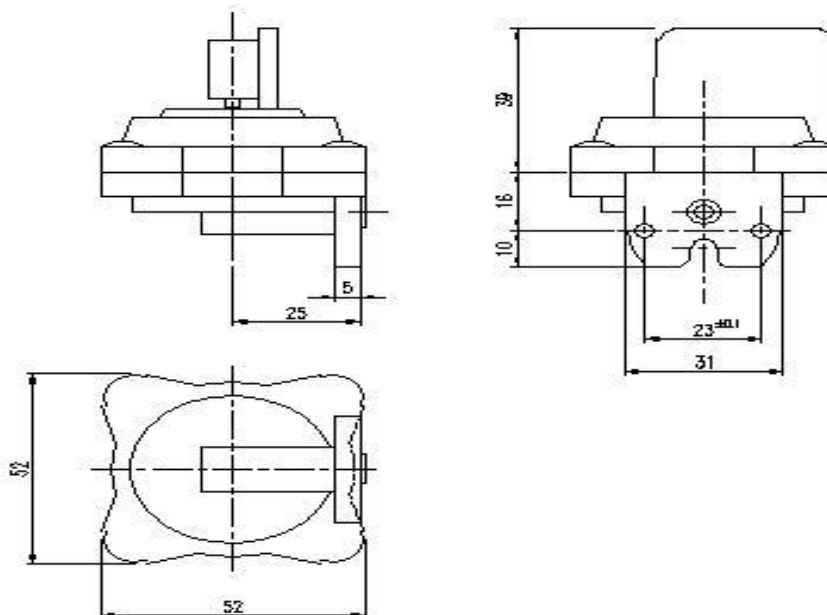


Fig 1. 수압스위치

상기 사양과 제품형상, 치수 등은 제품성능을 위하여 예고 없이 수정될 수 있습니다.