

방폭용 가스압력스위치(가변)

방폭등급 : Ex d IIB T6 IP66
인증번호 : 16-GA2BO-0058X

제품 사양서

방호장치 의무안전인증 고시
고용노동부 고시 제2013-54호



■ 목 차

- . 제품 특징 ----- 1P
- . 제품 적용 ----- 1P
- . 제품 사양 ----- 1P ~ 2P
- . 제품 도면 ----- 2P

■ 제품 특징

- . 설정된 압력값에서 스위치의 ON 또는 OFF의 전기적인 신호를 송출한다.
- . 허용압력 범위 내에서 사용자가 필요에 따라 압력 설정을 임의로 변경하여 사용이 가능하다.
- . 외부로부터 가스 유입을 차단하여 가스 폭발을 방지하기 위한 구조.
- . 설치시 조립이 용이하며, 슬림하고, 세련된 디자인.
- . 접속연결부 : 케이블 그랜드는 소비자 별도 구매임.
- 방폭등급 EX d IIC의 구매품을 사용할것, M20x1.5P
- 방수 IP54의 기준에 적합 할 것.

■ 제품 적용

- . 산업용 보일러, 보일러의 가스버너류에 적용한다.
- . 방폭지역내 폭발의 위험이 곳에 있는 설치한다.
- . 공기, 가스 증기의 혼합물에 의해 발생하는 폭발성가스 분위가 존재하는 폭발위험장소에 사용 - 2종
- . 가스 증기 방폭구조 - 비점화 방폭구조, 폭발성가스가 배관내에 존재하지 않는 방폭지역내에서의 폭발방지 스위치.

■ 제품 사양

| 종 류 | 다이어프램 방식 / 동작압력조절방식 | |
|----------|--|-------------------|
| 부품 재질 | BASE | ALDC12종 |
| | COVER | ALDC12종 |
| | UPPER | POLYCARBONATE |
| | Diaphragm 및 PACKING | NBR |
| | Terminal | Brass |
| | 기타 부품 | AL5052,AL2021,SUS |
| 사용 주위 온도 | -15℃ ≤ Ta ≤ +60℃ | |
| 전기적 특성 | 전압 : Min AC24V ~ Max AC250V , 전류 : 6A (저항부하) | |
| 허용 기체 | LNG, LPG, AIR | |

방폭용 가스압력스위치 (가변)

■ 제품 사양

| | | | | | | |
|----------|-------|------------------------------|---------------|---------------|---------------|----------------|
| 모델 | | SGPS-EXD-3V | SGPS-EXD-10V | SGPS-EXD-50V | SGPS-EXD-150V | SGPS-EXD-500V |
| 최대 허용 압력 | | 500 mbar | | | | 900 mbar |
| 압력 설정 | 설정 범위 | 0.4 ~ 3.0 mbar | 1.0 ~ 10 mbar | 2.5 ~ 50 mbar | 30 ~ 150 mbar | 100 ~ 500 mbar |
| | 공차 | ± 15% | | | | |
| | 편차 | ± 15% | | | | |
| 터미널 크기 | | Male fast -on 6.3 X 0.8mm | | | | |
| 접속구 크기 | | (+) : PF 1/4", (-) : PF 1/8" | | | | |

■ 제품 도면

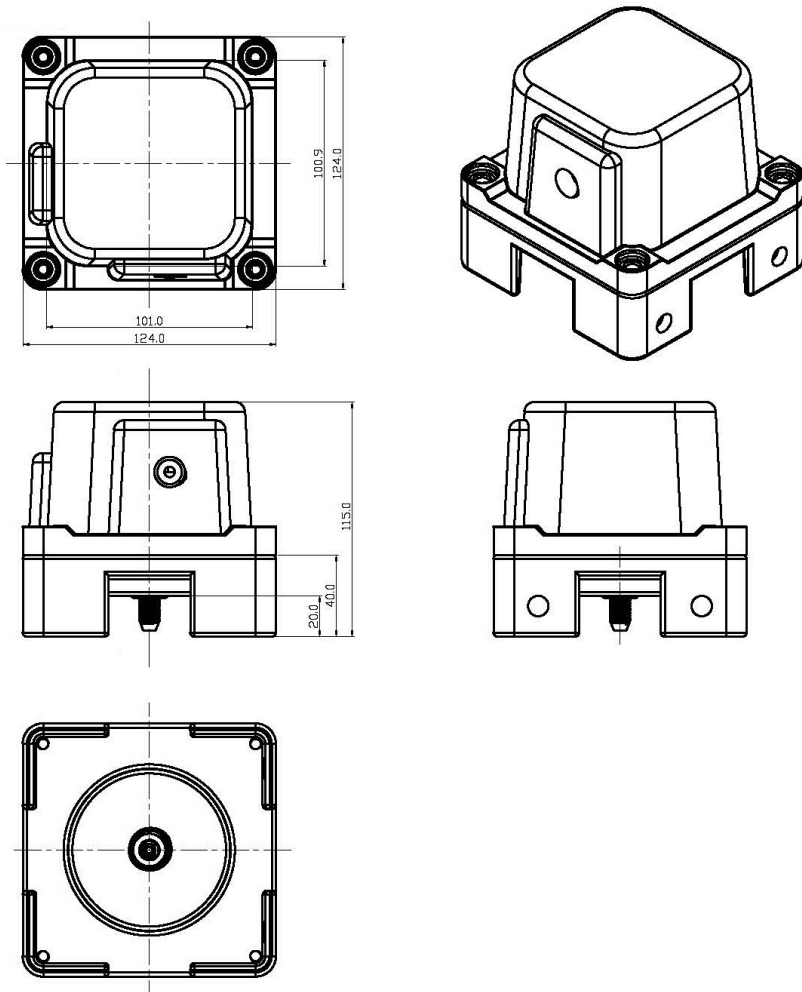


Fig 1. 방폭용 가스 압력스위치(가변)

상기 사양과 제품형상, 치수 등은 제품성능을 위하여 예고 없이 수정될 수 있습니다.



제16-0058호

안 전 인 증 서

신의엔텍(주)

인천광역시 부평구 청천동 440-17

위 사업장에서 제조하는 아래의 품목이 「산업안전보건법」 제34조 및 같은 법 시행규칙 제58조의4제4항에 따른 안전인증 심사 결과 안전·보건기준에 적합하므로 안전인증표시의 사용을 인증합니다.

————— 품 목 —————

방폭형 가스압력스위치

————— 형식 · 모델 / 용량 · 등급 / 인증번호 —————

| 형식·모델 | 용량 · 등급 | 인증번호 |
|---------------|-------------------|----------------|
| SGPS-EXD-***V | AC 250V, 6A, 60Hz | 16-GA2BO-0058X |
| | Ex d IIB T6(IP66) | |

————— 인 증 기 준 —————

방호장치 의무안전인증 고시(고용노동부고시 제2013-54호)

————— 인 증 조 건 —————

-20 ℃ ≤ Tamb ≤ +60 ℃, 뒷면 사용조건 참조

2016 년 01 월 20 일

한국가스안전공사 사장





심사결과 통지서

| | | | | |
|-----|---------|----------------------|---------|----------|
| 신청인 | 사업장명 | 신의엔텍(주) | 사업장관리번호 | 00447132 |
| | 사업자등록번호 | 122-81-59168 | 대표자 성명 | 전 영 석 |
| | 소재지 | 인천광역시 부평구 청천동 440-17 | | |

안전인증대상 기계·기구명 방폭 가스압력 스위치

| | | | |
|--------|---------------|--------|---------------------------------------|
| 형식(규격) | SGPS-EXD-***V | 용량(등급) | Ex d IIB T6 (IP66) AC 250V 6A 60HZ |
|--------|---------------|--------|---------------------------------------|

「산업안전보건법」 제34조 및 같은 법 시행규칙 제58조의4제4항에 따라 실시한

예비심사

서면심사

기술능력 및 생산체제 심사 결과가 적 합 함을 통지합니다.
 부적합

개별 제품심사

형식별 제품심사

2016 년 01 월 18일

인증심사원

오 양 섭

한국가스안전공사 사장

