

# 전동 밸브 (20A)

## 제품 사양서

### 제품 특징

- 유로의 밀폐능력이 기타 밸브에 비해 뛰어나다.
- 기타 밸브에 비해 내구성이 뛰어나다.
- 밸브와 연결구조를 다양하게 보유하고 있다.



### 목 차

제품 적용	.....	1
제품 특징	.....	1
제품 사양	.....	1~2
제품 도면	.....	2

### 제품 적용

두 방향의 유로를 밀폐 또는 개방하는데 사용한다.  
가스보일러의 난방수 전환 등에 사용한다.

### 제품 사양

종류	: 모터 방식	
설치 방향	: 수직/수평	
유체	: 물	
사용 주위 온도	: -10 ~ 60℃	
사용 유체 온도	: 0 ~ 90℃ (단, 유체가 얼지 않을 것)	
구성 재료	: Body	BRASS
	Ball	EPDM
	O-ring	Silicon
	Shaft	BRASS

## 제품 사양

사용 압력	: 0.2 ~ 5 kgf/cm <sup>2</sup>															
전기적 특성	: 공급전원	: 220 / 240 VAC, 50 /60 Hz														
	: 소비전력	: 2.5 / 3W 이하														
	: 동작시간	: 10sec														
	: 소비전류	: 20mA 이하														
내수압 특성	: 10 kgf/cm <sup>2</sup>															
내전압 특성	: 1500VAC 전압을 1분간, 1800VAC 전압을 1초간 인가시 견딤. (전류 3mA 이하)															
절연저항 특성	: 500VDC 를 충전부와 비충전부 간에 인가시 100MΩ 이상.															
유량특성	<p style="text-align: center;">Flow Chat</p> <table border="1"> <caption>Flow Chart Data Points (Approximate)</caption> <thead> <tr> <th>유량 (l/min)</th> <th>ΔP</th> </tr> </thead> <tbody> <tr> <td>18</td> <td>0.15</td> </tr> <tr> <td>25</td> <td>0.25</td> </tr> <tr> <td>35</td> <td>0.40</td> </tr> <tr> <td>42</td> <td>0.60</td> </tr> <tr> <td>48</td> <td>0.70</td> </tr> <tr> <td>50</td> <td>0.80</td> </tr> </tbody> </table>		유량 (l/min)	ΔP	18	0.15	25	0.25	35	0.40	42	0.60	48	0.70	50	0.80
유량 (l/min)	ΔP															
18	0.15															
25	0.25															
35	0.40															
42	0.60															
48	0.70															
50	0.80															

제품 도면

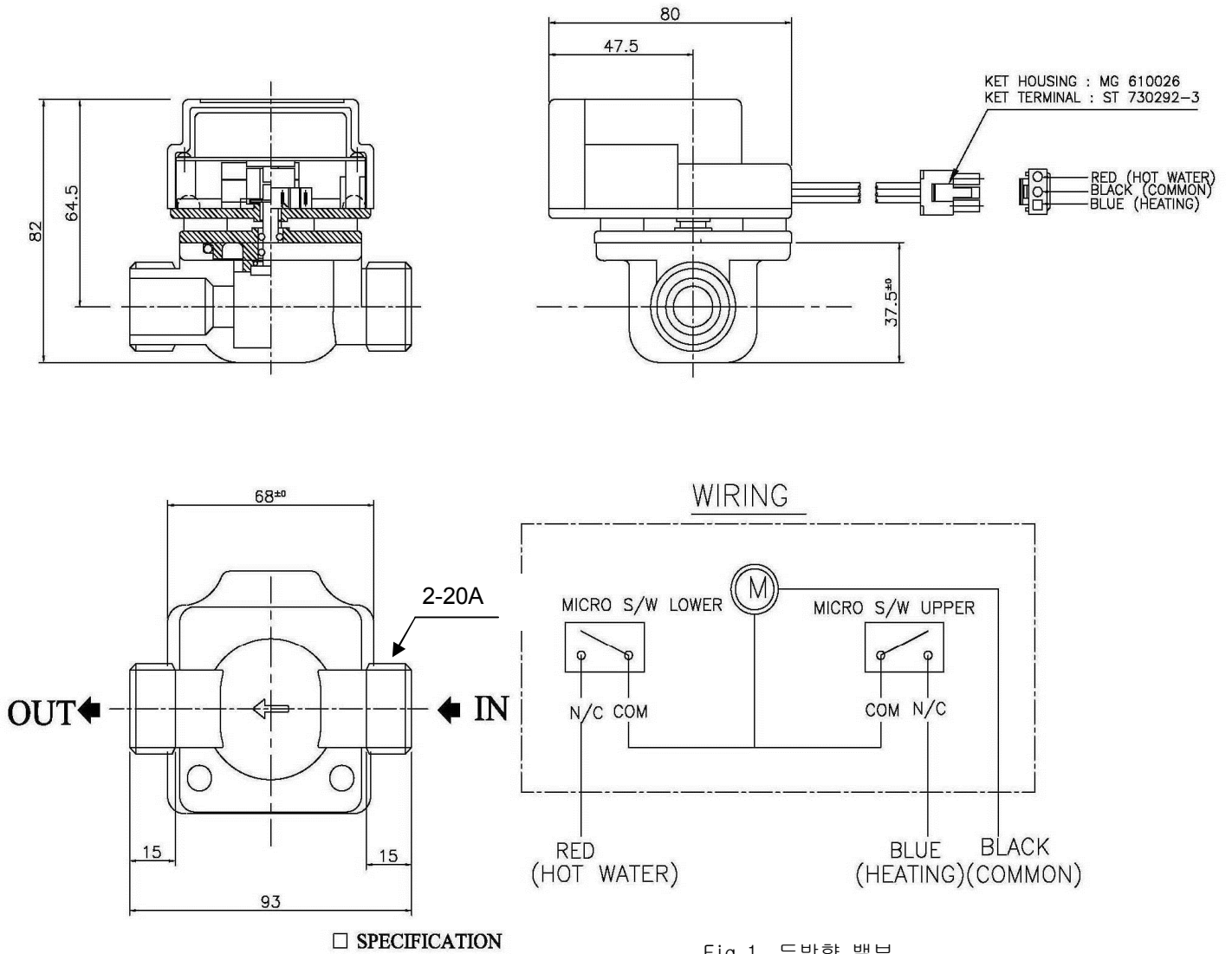


Fig 1. 두방향 밸브

상기 사양과 제품형상, 치수 등은 제품성능을 위하여 예고 없이 수정될 수