

삼방향 밸브

(STV-300LT)

제품 사양서



제품 특징

- 유로의 밀폐능력이 기타 밸브에 비해 뛰어나다.
- 기타 밸브에 비해 내구성이 뛰어나다.
- 밸브와 연결구조를 다양하게 보유하고 있다.

목 차

제품 적용	1
제품 특징	1
제품 사양	1~2
제품 도면	2

제품 적용

두 방향의 유로를 밀폐 또는 개방하는데 사용한다.
가스보일러의 난방수 전환 등에 사용한다.

제품 사양

종류	: 모터 방식	
설치 방향	: 수직/수평	
유체	: 물	
사용 주위 온도	: -10 ~ 60℃	
사용 유체 온도	: 0 ~ 90℃ (단, 유체가 얼지 않을 것)	
구성 재료	: Body	NY66(G/F 30%)
	: Ball	EPDM
	: O-ring	Silicon
	: Shaft	BRASS

제품 사양

사용 압력	: 3.0 kgf/cm ²	
전기적 특성	: 공급전원	: 220 / 240 VAC, 50 / 60 Hz
	: 소비전력	: 2.5 / 3W 이하
	: 동작시간	: A 부(난방) → B 부(온수) 이동시간 5 ±2sec B 부(난방) → A 부(온수) 이동시간 15 ±2sec
	: 소비전류	: 20mA 이하
내수압 특성	: 출구측 A, B 를 막고 입구측에 수압 3.5kgf/cm ² 를 1분간 가했을 때 누수 및 변형 파손이 없음.	
내전압 특성	: 1500VAC 전압을 1분간, 1800VAC 전압을 1초간 인가시 견딜. (전류 3mA 이하)	
절연저항 특성	: 500VDC 를 충전부와 비충전부 간에 인가시 100MΩ 이상.	

제품 도면

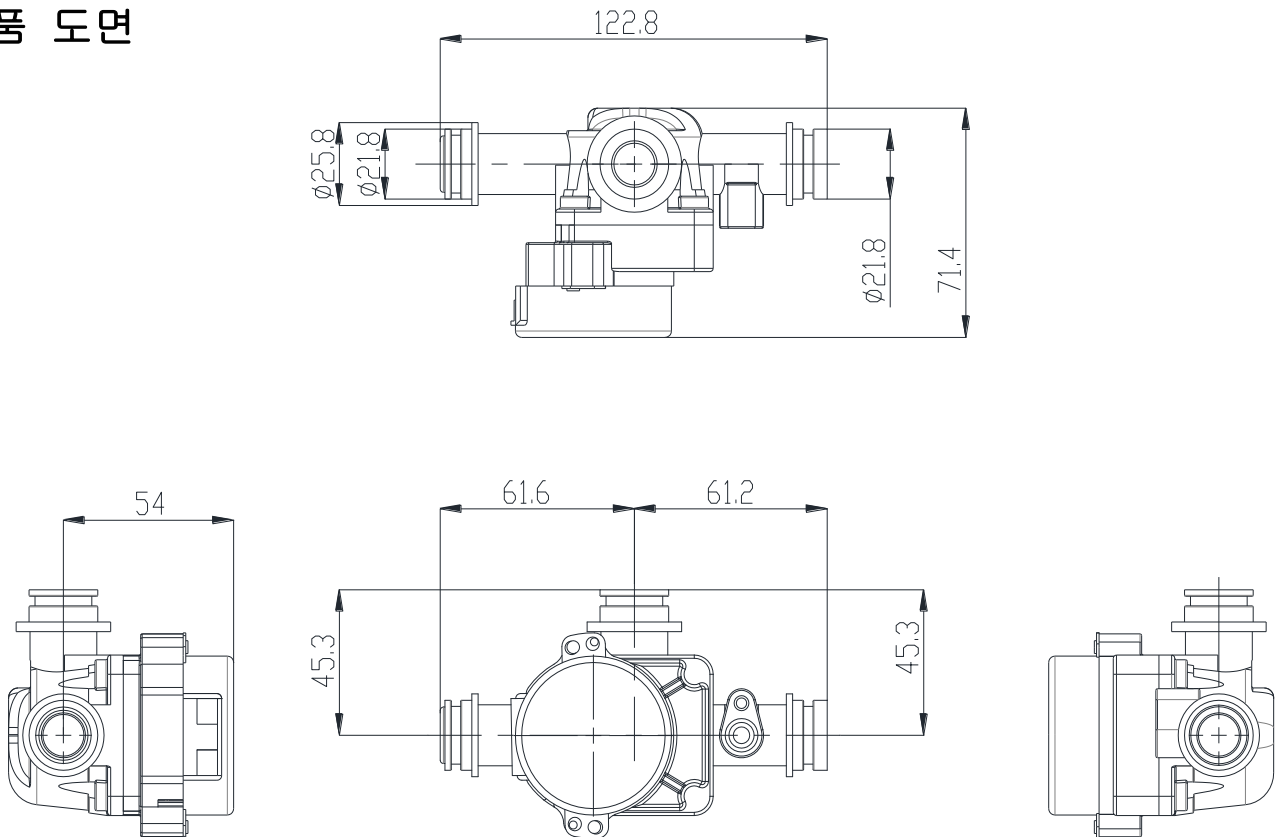


Fig 1. 삼방향 밸브

상기 사양과 제품형상, 치수 등은 제품성능을 위하여 예고 없이 수정될 수 있습니다.



SZUTEST TECHNICAL INSPECTION and CERTIFICATION

Rely on Experience



ATTESTATION OF COMPLIANCE UYGUNLUK ONAYI

The technical file and test reports of the following product have been checked and found in compliance with the Parliament and Council Directive 2006/95/EC of 12 December 2006 on the harmonization of the laws of Member States relating to electrical equipment designed for use within certain voltage limits.

Teknik dosya ve test raporları incelenerek, belirtilen ürünün Avrupa Birliği Teknik Komisyonu tarafından 12 Aralık 2006 tarihinde yayınlanan 2006/95/AT Belirli Gerilim Sınırları Dahilinde Çalışmak Üzere Tasarlanmış Teçhizat ile ilgili yönetmeliğine uygunluğu saptanmıştır.

Applicant: Başvuru Sahibi:	ShinEui Entec Co., Ltd #440-17 Cheongcheon-dong, Bupyeong-gu, Incheon, 403-030, Korea
Manufacturer: Üretici:	ShinEui Entec Co., Ltd #440-17 Cheongcheon-dong, Bupyeong-gu, Incheon, 403-030, Korea
Product: Ürün:	3 Way Valve
Type/Model Tip/Model	STV-300
Base of attestation: Onay Dayanağı:	File of technical documentation Machinery Evaluation Report.No SK 82 131302

* The referred technical file(s) is reviewed and attested with presumption of compliance with the essential requirements listed EU Directive(s) above. This attestation does not abrogate the compulsory obligation of the manufacturer to issue the declaration of conformity

**Diğer ilgili direktiflere uyulmalıdır. Bu onay üreticinin uygunluk beyanı düzenleme zorunluluğunu ortadan kaldırmaz. Referans teknik dosya ile ürünün yukarıda belirtilen AT Direktiflerinin temel gereklerine uygunluğu kabul edilir.*

Istanbul, Date/Tarih 2014-10-02

Mehmet Işıklar
General Manager

Page 1 of 1

