

삼방향 밸브 기타 1

제품 사양서



제품 특징

- 유로의 밀폐능력이 기타 밸브에 비해 뛰어나다.
- 기타 밸브에 비해 내구성이 뛰어나다.
- 밸브와 연결구조를 다양하게 보유하고 있다.

목 차

제품 적용	1
제품 특징	1
제품 사양	1~2
제품 도면	2

제품 적용

두 방향의 유로를 밀폐 또는 개방하는데 사용한다.
가스보일러의 난방수 전환 등에 사용한다.

제품 사양

종류	: 모터 방식	
설치 방향	: 수직/수평	
유체	: 물	
사용 주위 온도	: -10 ~ 60℃	
사용 유체 온도	: 0 ~ 90℃ (단, 유체가 얼지 않을 것)	
구성 재료	: Body	NY66% G/F30%
	Ball	EPDM
	O-ring	Silicon
	Shaft	BRASS

제품 사양

사용 압력	: 0.2 ~ 3 kgf/cm ²	
전기적 특성	: 공급전원	: 220 / 240 VAC, 50 / 60 Hz
	: 소비전력	: 2.5 / 3W 이하
	: 동작시간	: 10sec
	: 소비전류	: 20mA 이하
내수압 특성	: 출구측 A, B를 막고 입구측에 수압 3.5kgf/cm ² 를 1분간 가했을 때 누수 및 변형 파손이 없음.	
내전압 특성	: 1500VAC 전압을 1분간, 1800VAC 전압을 1초간 인가시 견딤. (전류 3mA 이하)	
절연저항 특성	: 500VDC를 충전부와 비충전부 간에 인가시 100MΩ 이상.	
연결	25A	

제품 도면

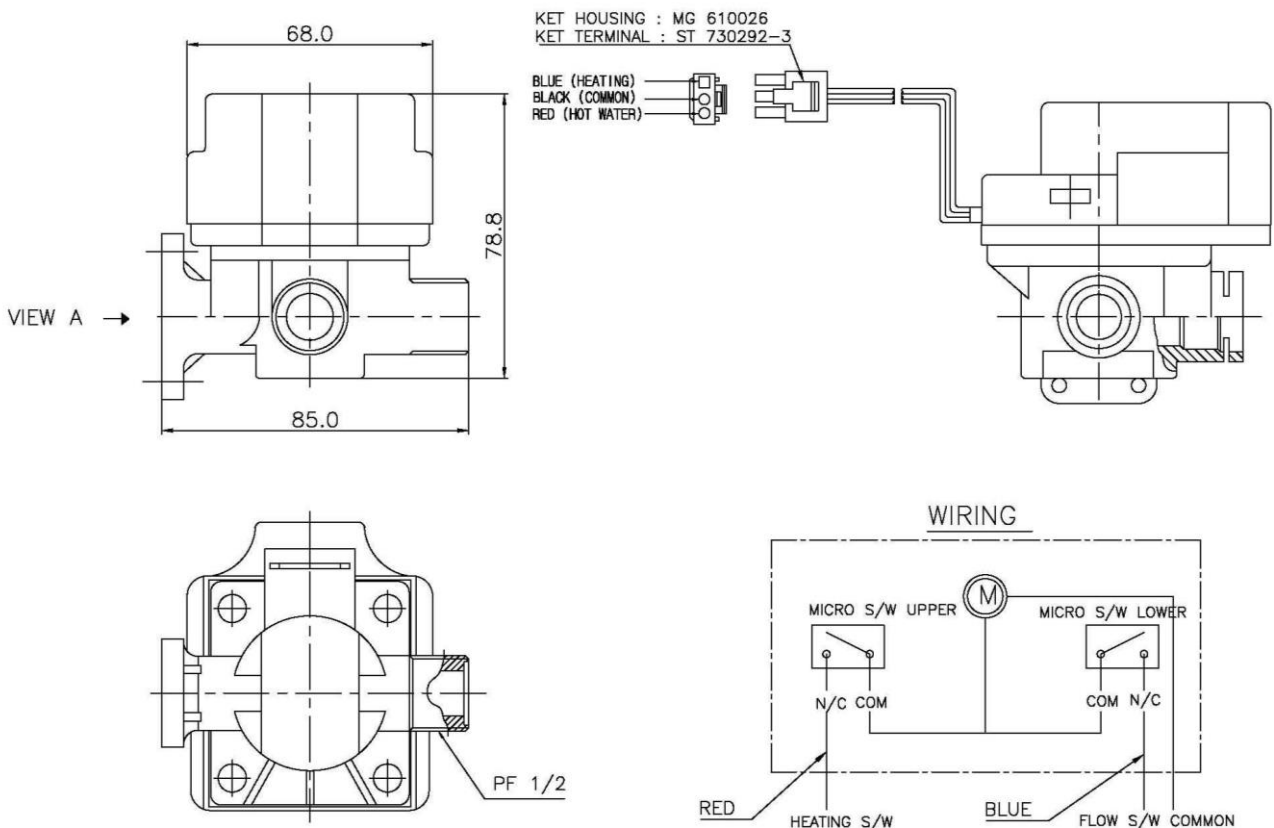


Fig 1. 삼방향 밸브

상기 사양과 제품형상, 치수 등은 제품성능을 위하여 예고 없이 수정될 수 있습니다.

주의
 정상적인 결선도에 의한 배선을 하고 반드시 규격 하우징을 사용하여 주십시오.
 -임의로 결선을 변경하거나 하우징을 제거하고 설치하는 경우 감전 사고나 고장이 발생할 수 있으며, 그로 인한 문제 발생시 당사에서는 어떠한 책임도 지지 않습니다.

ZERTIFIKAT ◆ CERTIFICATE ◆ 認証証書 ◆ CERTIFICADO ◆ CERTIFICAT



EC-Attestation of Conformity

No. N8 05 11 49624 005

Holder of Certificate: Shineui Electronics Co., Ltd.
440-17, Cheongcheon-Dong
403-030 Bupyeong-Gu, Incheon
KOREA

Product: Valve
(Electrically Operated Water Valves - 3 Way Valve)

This EC-Attestation of Conformity is issued on a voluntary basis according to the Low Voltage Directive 73/23/EEC relating to electrical equipment designed for use within certain voltage limits. It confirms that the listed equipment complies with the principal protection requirements of the directive. It refers only to the particular sample submitted for testing and certification. See also notes overleaf.

Test report no.: CPSA0129505

Date, 2005-11-11



CE After preparation of the necessary technical documentation as well as the conformity declaration the required CE marking can be affixed on the product. Other relevant directives have to be observed.

Page 1 of 2

TÜV Product Service GmbH · TÜV SÜD Gruppe · Zertifizierstelle · Ridlerstrasse 65 · 80339 München · Germany



SZUTEST TECHNICAL INSPECTION and CERTIFICATION

Rely on Experience



ATTESTATION OF COMPLIANCE UYGUNLUK ONAYI

The technical file and test reports of the following product have been checked and found in compliance with the Parliament and Council Directive 2006/95/EC of 12 December 2006 on the harmonization of the laws of Member States relating to electrical equipment designed for use within certain voltage limits.

Teknik dosya ve test raporları incelenerek, belirtilen ürünün Avrupa Birliği Teknik Komisyonu tarafından 12 Aralık 2006 tarihinde yayınlanan 2006/95/AT Belirli Gerilim Sınırları Dahilinde Çalışmak Üzere Tasarlanmış Teçhizat ile ilgili yönetmeliğine uygunluğu saptanmıştır.

Applicant: Başvuru Sahibi:	ShinEui Entec Co., Ltd #440-17 Cheongcheon-dong, Bupyeong-gu, Incheon, 403-030, Korea
Manufacturer: Üretici:	ShinEui Entec Co., Ltd #440-17 Cheongcheon-dong, Bupyeong-gu, Incheon, 403-030, Korea
Product: Ürün:	3 Way Valve
Type/Model Tip/Model	STV-300
Base of attestation: Onay Dayanağı:	File of technical documentation Machinery Evaluation Report.No SK 82 131302

* The referred technical file(s) is reviewed and attested with presumption of compliance with the essential requirements listed EU Directive(s) above. This attestation does not abrogate the compulsory obligation of the manufacturer to issue the declaration of conformity

**Diğer ilgili direktiflere uyulmalıdır. Bu onay üreticinin uygunluk beyanı düzenleme zorunluluğunu ortadan kaldırmaz. Referans teknik dosya ile ürünün yukarıda belirtilen AT Direktiflerinin temel gereklerine uygunluğu kabul edilir.*

Istanbul, Date/Tarih 2014-10-02

Mehmet Işıklar
General Manager

Page 1 of 1

