

자동보충수밸브 (SAV-K)

제품 사양서



제품 특징

- 감압하는 능력이 뛰어나며, 소음이 없다.
- 작은 이물질등에 제품성능이 영향을 받지 않아 안정적으로 사용이 가능하다.

목 차

제품 적용	1
제품 특징	1
제품 사양	1~2
제품 도면	2

제품 적용

기름 보일러 / 가스 보일러 / 온수기등에 사용한다.

높은 수압을 감압하여 후단의 기계나 기타장치를 보호하기 위해서 사용한다.

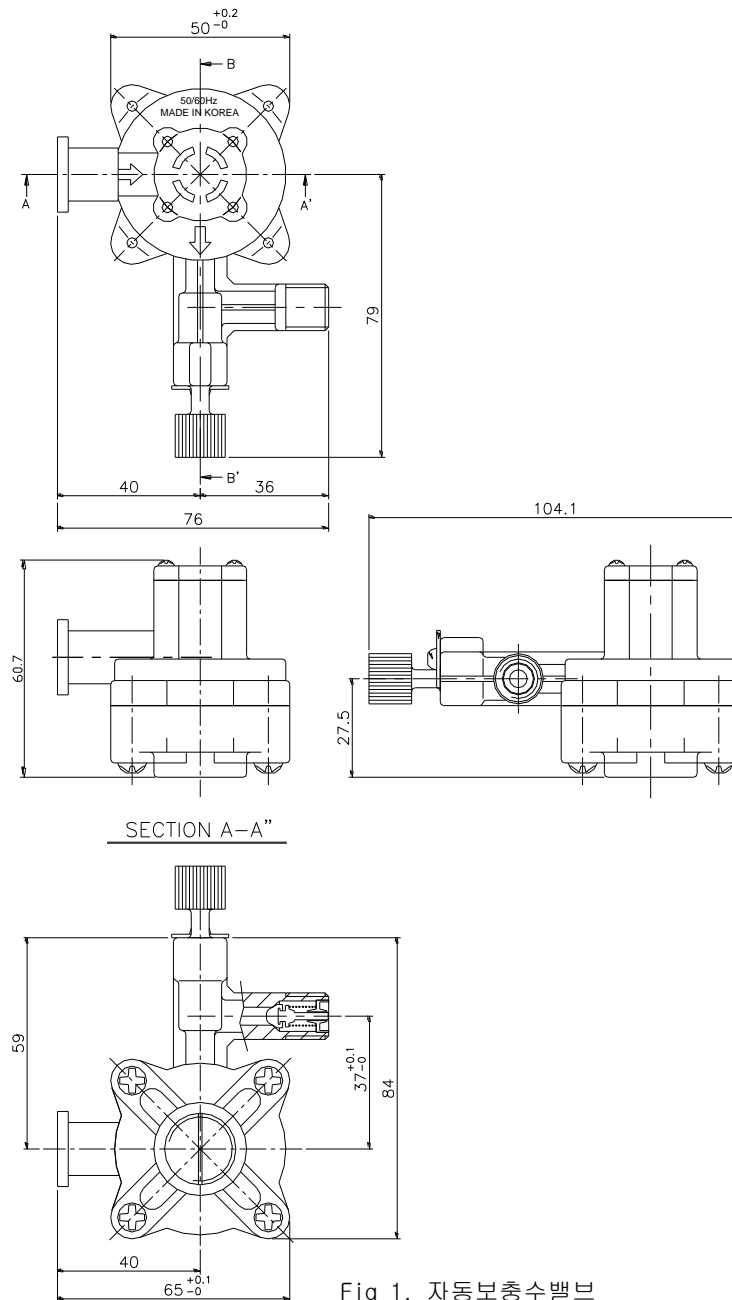
제품 사양

설치 방향	: 수직/수평	
허용 주위 온도	: 0 ~ 60℃	
허용 유체 온도	: 0 ~ 60℃(단, 유체가 얼지 않을 것)	
구성 재료	: Body(Up)	NY66(G/F 30%)
	Body(Down)	NY66(G/F 30%)
	Diaphragm	NBR
	Spring	SUS304

제품 사양

허용 압력	: 0.2 ~ 10.0 kgf/cm ²	
최대 내수압	: 17.5 kgf/cm ²	
설정 압력	: P1(입구 압력)	: P2(출구 압력)
	10.0 kgf/cm ²	2.0 kgf/cm ²

제품 도면



상기 사양과 제품형상, 치수 등은 제품성능을 위하여 예고 없이 수정될 수 있습니다.