

(SAV-L)



-
-

가

.....	1
.....	1
.....	1~2
.....	2

/ 가 /

	: /	
	: 0 ~ 60	
	: 0 ~ 60 (, 가)	
	: Body (Up)	NY66 (G/F 30%)
	Body (Down)	NY66 (G/F 30%)
	Diaphragm	NBR
	Spring	SUS304

	: 0.2 ~ 10.0 kgf/cm ²	
	: 17.5 kgf/cm ²	
	: P1()	: P2()
	10.0 kgf/cm ²	2.0 kgf/cm ²

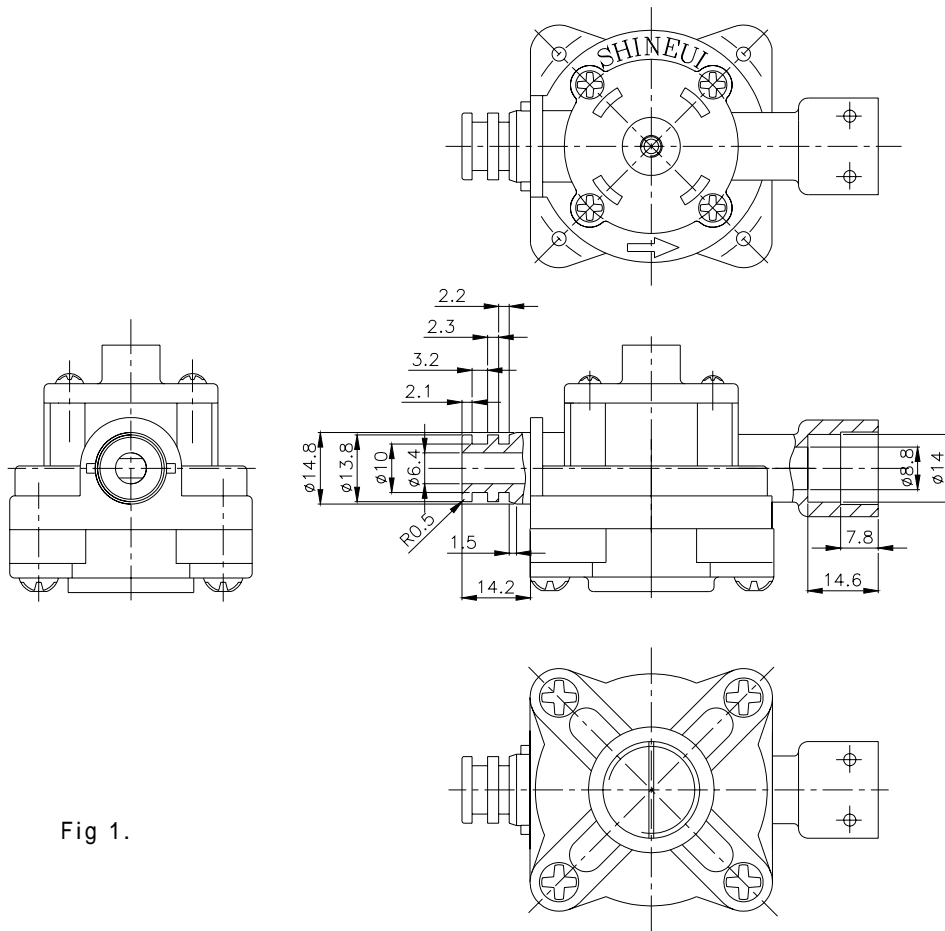


Fig 1.

