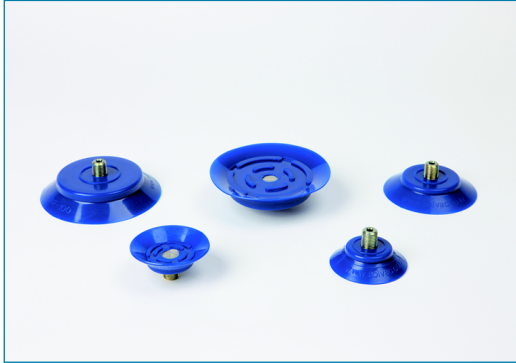


SUCTION CUP

MKF60/MKF80/MKF100



클리트가 있는 평편한 흡입 컵 / Flat concave suction cup with cleats

- ▶ 평편한 표면에 적합
- ▶ 높은 안정성 및 적은 고유 운동
- ▶ 들어 올리는 힘이 표면과 평행일 경우 사용 권장
- ▶ 두껍고 내구성이 있는 립
- ▶ Suitable for flat surfaces.
- ▶ Flat, long-tapered sealing lip and inner support
- ▶ High stability and small proper motion
- ▶ This suction pad is suitable in case that lifting forces is parallel to surface

적용 / Application
 플라스틱, 목재 판
 Plastic, Veneer sheets

Order no.

MKF ① - ②

① 진공컵 Ø / Size

60	: Ø 60
80	: Ø 80
100	: Ø 100

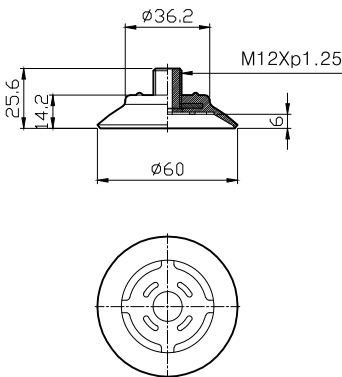
② 재질 / Material

N	: NBR
S	: SILICON
CS	: C.SILICON
U	: URETHEN
HS	: HIGH TEMP SILICON
WS	: WHITE SILICON
V	: VITON

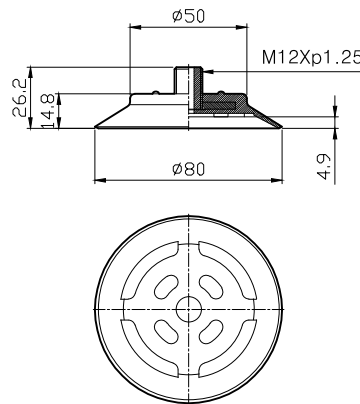
※ 특수재질발주는 수량이 충족되어야 합니다.
 Order of special material depends on quantities.

Dimension

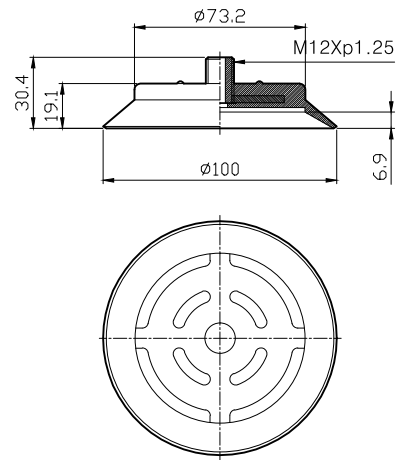
MKF60-(N)



MKF80-(N)



MKF100-(N)



※ 품질 향상을 위해 예고없이 사양이 변경될 수 있음.
 Specifications subject to change without notice.