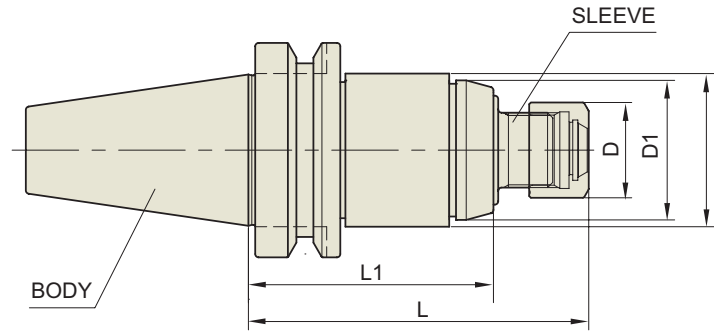


TAPPING ER CHUCK

MAS 403 BT



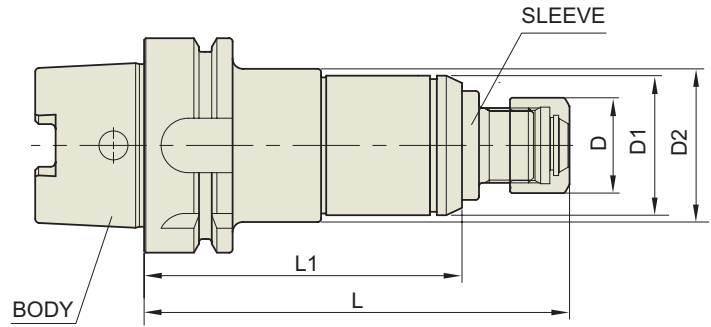
MAS - BT 403	Taper Accuracy AT3	G Value	RPM	Coolant System
-----------------	--------------------------	---------	-----	-------------------

TAPER No.	CODE No.	D	D1	D2	L	L1	NUT	중량 (KG)	재고
40	BT40-TER16-100	28	41	45	100	68.4	ER16	1.45	●
	BT40-TER16-150	28	41	45	150	118.4	ER16	2.00	●
	BT40-TER32-110	50	58	63	110	72	ER32	2.20	●
	BT40-TER32-150	50	58	63	150	112	ER32	2.70	●
50	BT50-TER16-115	28	41	45	115	79.4	ER16	3.95	●
	BT50-TER16-150	28	41	45	150	114.4	ER16	4.35	●
	BT50-TER32-120	50	58	63	120	83	ER32	4.70	●
	BT50-TER32-150	50	58	63	150	113	ER32	5.20	●

▶ page 82 ~ 85 ER Collet 및 page 87 TAP 전용 ER Collet 사용가능.

TAPPING ER CHUCK

DIN69893 HSK



DIN69893
- HSK

Taper
Accuracy
AT3

G Value

RPM

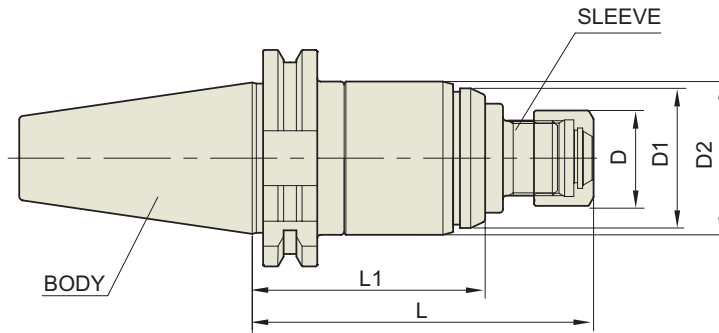
Coolant
System

TAPER No.	CODE No.	D	D1	D2	L	L1	NUT	중량 (KG)	재고
50	HSK50A-TER16-125	28	41	45	125	93.4	ER16	1.20	
	HSK50A-TER16-150	28	41	45	150	118.4	ER16	1.30	
63	HSK63A-TER16-125	28	41	45	125	93.4	ER16	1.70	●
	HSK63A-TER16-150	28	41	45	150	118.4	ER16	1.85	
	HSK63A-TER32-150	50	58	63	150	112	ER32	2.10	●
	HSK63A-TER32-180	50	58	63	180	142	ER32	2.30	
100	HSK100A-TER16-130	28	41	45	130	98.4	ER16	4.00	
	HSK100A-TER16-150	28	41	45	150	118.4	ER16	4.20	
	HSK100A-TER32-150	50	58	63	150	112	ER32	4.40	
	HSK100A-TER32-180	50	58	63	180	142	ER32	4.60	

▶ page 82 ~ 85 ER Collet 및 page 87 TAP 전용 ER Collet 사용가능.

TAPPING ER CHUCK

DIN69871



DIN69871
-SK

Taper
Accuracy
AT3

G Value

RPM

Coolant
System

TAPER No.	CODE No.	D	D1	D2	L	L1	NUT	중량 (KG)	재고
40	SK40-TER16-100	28	41	45	100	68.4	ER16	1.65	
	SK40-TER16-150	28	41	45	150	118.4	ER16	1.85	
	SK40-TER32-130	50	58	63	130	92	ER32	2.10	
	SK40-TER32-150	50	58	63	150	112	ER32	2.30	
50	SK50-TER16-115	28	41	45	115	79.4	ER16	4.30	
	SK50-TER16-150	28	41	45	150	114.4	ER16	4.50	
	SK50-TER32-120	50	58	63	120	83	ER32	4.65	
	SK50-TER32-150	50	58	63	150	113	ER32	4.85	

▶ page 82 ~ 85 ER Collet 및 page 87 TAP 전용 ER Collet 사용가능.