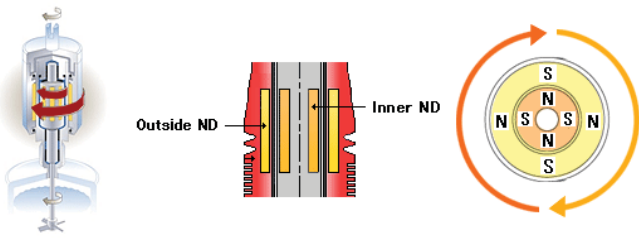


자석을 이용한 교반기로 tank, reactor, vessel 안의 고온, 고압 조건에서 고속으로 회전 가능하며, 가스, 액체 고점도 시료의 혼합 및 확산, 분산 등을 가능하게 합니다.



| SERIES     | PRESSURE      | SHAFT DIA | 체결방식                |
|------------|---------------|-----------|---------------------|
| MDB series | 1000~8000 psi | Φ 5~50    | Thread/ Flange Type |
| MDD series | 1000~8000 psi | Φ 5~50    | Thread/ Flange Type |

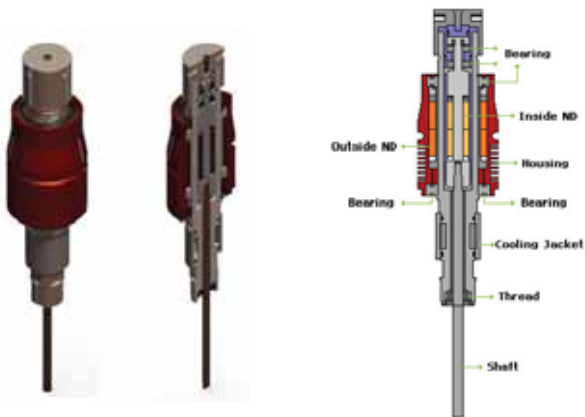
MDB series



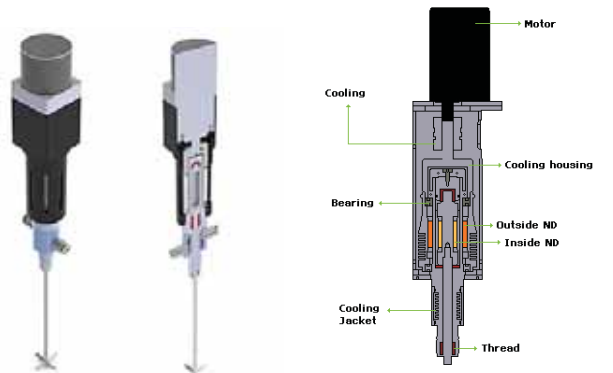
MDD series



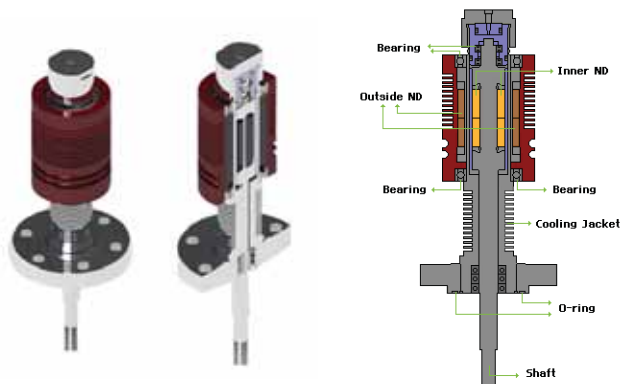
MDB - Thread Type



MDD - Thread Type



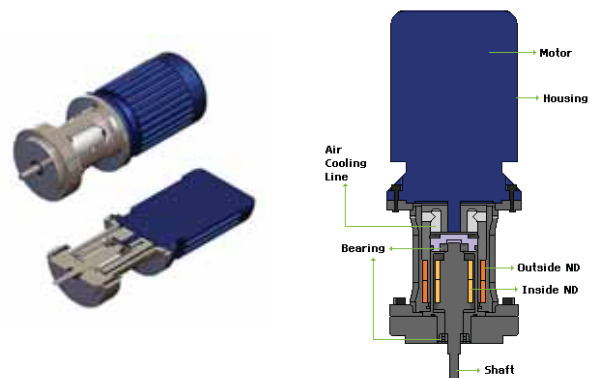
MDB - Flange Type



MDD - Flange Type



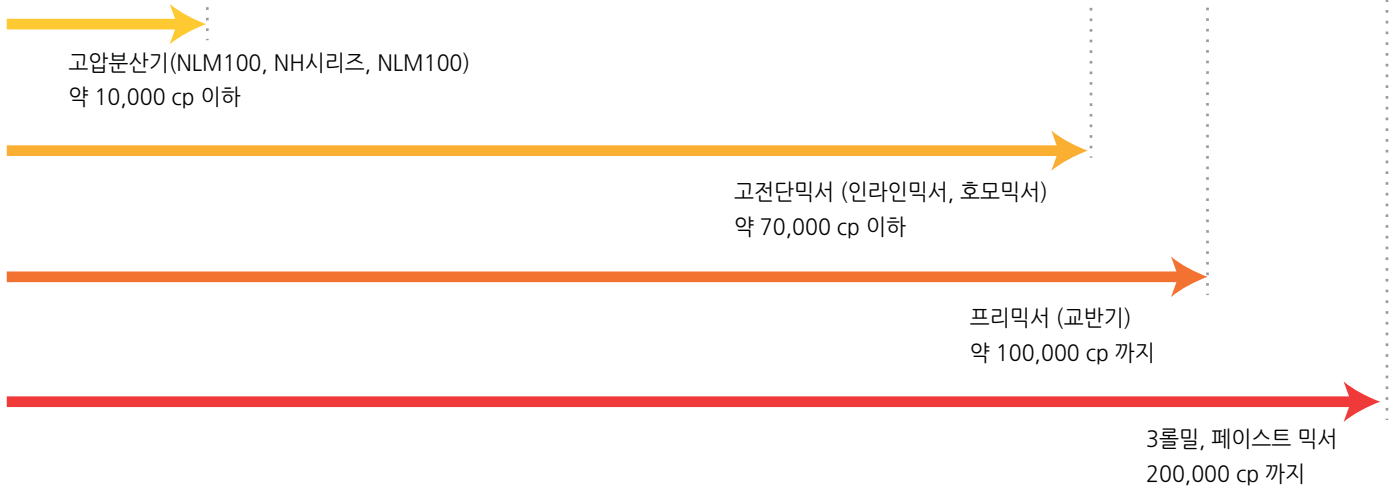
MDD - Flange Type



점도의 예

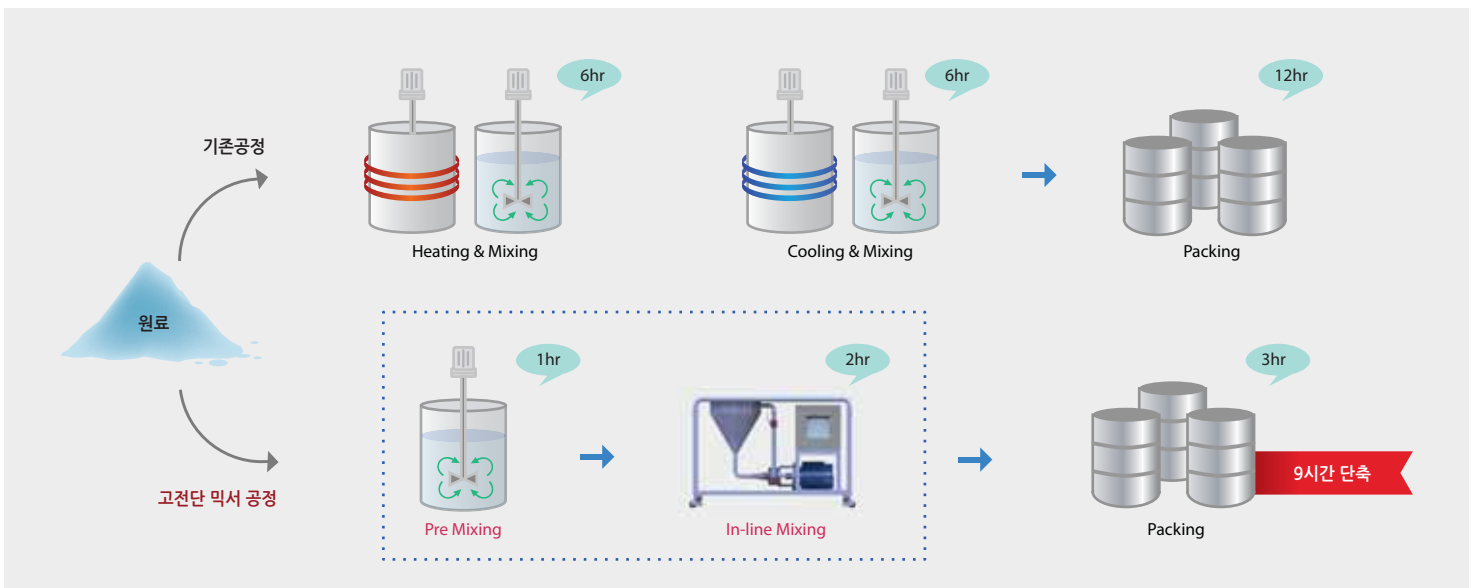


적정 사용 범위의 예



고전단믹서 HIGH SHEAR MIXER

고전단 믹서란, 일반적인 믹서(혼합기 / 균질기)보다 빠른 속도와 전단력으로 제품의 혼합 / 유화 / 분산을 할 수 있는 장비로 다양한 형태의 노즐을 적용하여 사용하실 수 있으며, 고전단 호모믹서, 고전단 인라인믹서, 초고전단 믹서를 총칭합니다.



공정시간 절약과 생산비용단축