

Pressure vessel 압력용기

세계 일류기업으로 도약하기 위한
일신오토클레이브의 도전은 계속됩니다.

MEMBERS

이승복 대리
곽유진 대리



Contents

01 회사소개

02 압력용기 개요

03 제품소개

- 반응용 & 특수 압력용기
- 대형 & 산업용 압력용기

05 특징점



회사 소개

01 회사정보

I. 회사개요

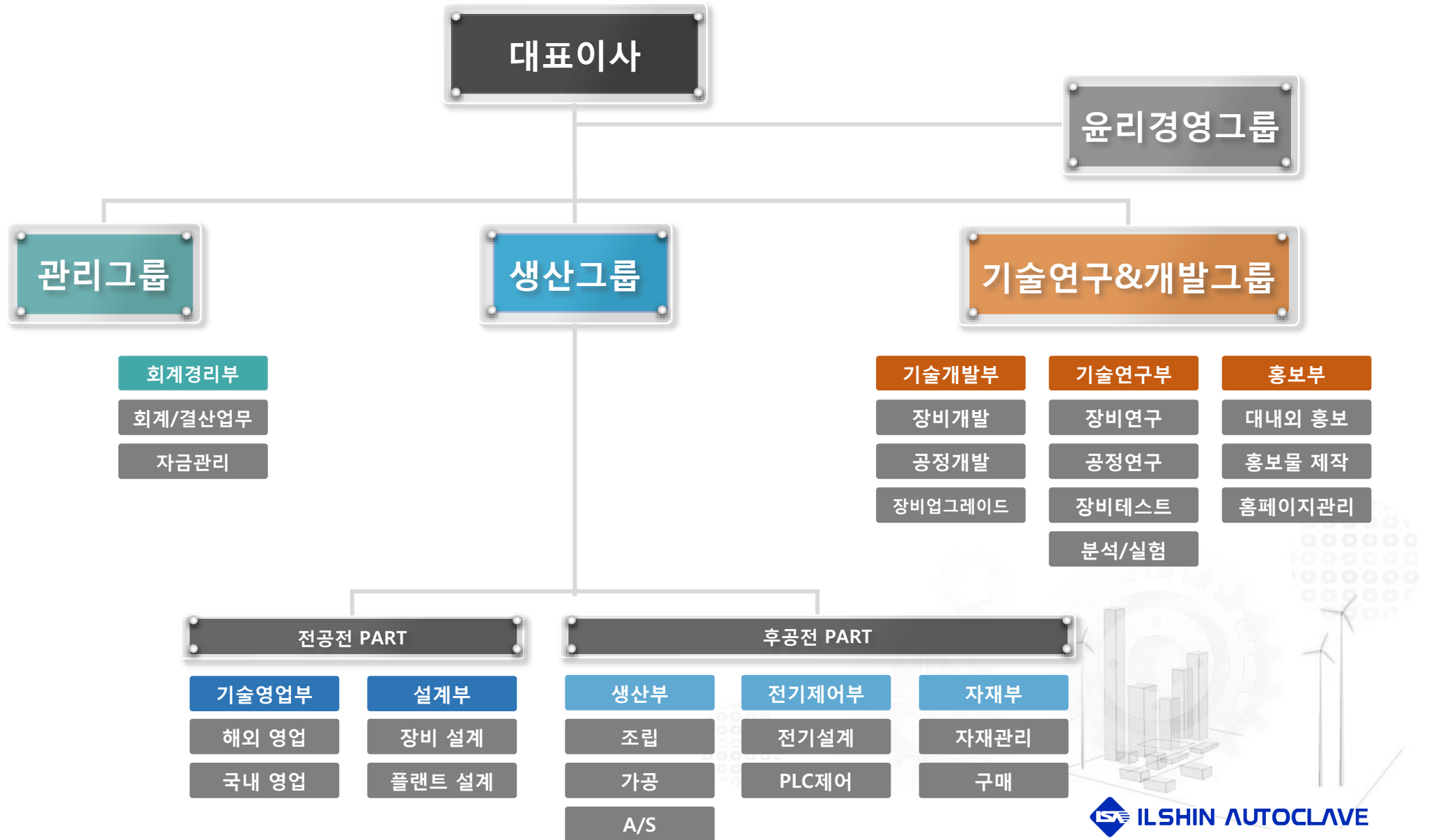
회사명	(주)일신오토클레이브
대표이사	김 현 효
임직원	59명
소재지	대전광역시 유성구 테크노 2로 255 (구.대전광역시 유성구 탑립동 835) [대지면적 3,900㎡, 연면적 2500㎡]
설립일	1993년 8월 16일
홈페이지	www.suflux.com
사업분야	플랜트 [초임계 / 화학재료 / 발전 / 압력용기] 시스템 [오토클레이브 / 반응기 / 압력용기 / 초고압 분산기 / 압력시험기 / 초임계 / 원자력발전설비]

(주)일신오토클레이브 대표이사

김 현 효



02 조직도





▷ 1990's

1993 일신오토클레이브 설립

1993~1999 개발품목

- 오토클레이브 (Autoclave System)
- 교반기(MagneDrive)
- 고온 판 프레스 (Hot Plate Press)
- 고온고압 루프장치 (High-Temperature & Pressure Test Loop System)

▷ 2000's

2001 (주)일신오토클레이브 법인 전환
ISO/KSA 9001, 14001 인증 획득

2003~2009 개발 품목

- 초고압분산기 (Nano Dispenser)
- 정수압 장치 (Isostatic Press: C.I.P/W.I.P/H.P.P)
- 난분해성 초임계수 산화 장치
- 에어로겔 초임계 건조 장치
- 초임계 탈지 설비
- 준생산물 초임계 추출 설비 제작 (100ℓ)
- 생산용 초임계 추출 설비 납품 (오투기, 한국인삼공사)

2009 기업부설 연구소 설립
대덕테크노밸리 본사이전
ASME Stamp S,U, U2 획득

▷ 2010's

2011 산업기계 안전대상 <장려상> 수상

2012 안전보건활동 우수사례 안전인증 부문 <최우수상> 수상
미국 규격 압력용기 제조 인증 ASME Stamp S, U, U2 재획득
중국 SEL(China Special Equipment License: 중국 특수장비 면허) 인증 획득

2010~ 2012 개발품목

- 양산용 초임계 수열합성 설비 납품 (LG화학)
- 고액검용 양산용 초임계 추출설비 납품 (전남바이오연구센터)
- 습식 워터젯/ 다양한 초고압분산기(3roll mill 외) 개발

2013 대한민국 IT Innovation 대상' 특별상
대전광역시 유망 중소기업 글로벌 우수기업 선정
굿디자인 Good Design (GD) 선정
나노코리아 어워드(NANO KOREA 2013 AWARD) 산업부 장관상 수상
독일 iF디자인 어워드 디자인상 수상 [나노디스퍼저]

2014 한국생산성대상 미래경영부분 산업통상자원부장관상 수상
고용노동부 주관 강소기업 선정
조달청 <우수조달제품> 선정

2014 CE인증 획득(WIP 차세대 압착기/ WIP LTCC압착기)

2015 ISO/KSA 9001, 14001 재획득
미국 규격 압력용기 제조 인증 ASME Stamp S, U, U2 재획득
제5회 2015 대한민국 SNS대상 제조(중소기업)부문 대상
제49회 납세자의 날 "모범 납세자 표창"

첨단기술기업 선정

한국생산성대상 미래경영부분 산업통상자원부장관상 수상
조달청 <우수조달제품> 선정

CE인증 획득(WIP 차세대 압착기/ WIP LTCC압착기)

특허등록 [초고압 균질기를 이용한 망간산화물 나노입자의 고속 제조 방법] 제10-1556671호

2016 제 1회, 한-불 초임계 워크샵 초임계설비 현장 방문
특허등록 [부식산화막 생성시스템 및 이를 이용한 모사된 원자로 1차 계통의 부식시험방법] 특허 제 10-1386698호
MBC드라마 <몬스터> 장비협찬
백만불 수출탑 <한국무역협회>

압력용기 개요

01 압력용기 소개



반응용 & 특수 압력용기



산업용 & 대형 압력용기

▣ 개요

- 고온·고압기술을 주력으로 하는 일신오토클레이브는 사용목적에 맞도록 다양한 압력용기를 제작하고 있습니다.



도료 및 잉크 산업

회도료 수지 중합, 각종 안료, 염료의 용매, 균일혼합 및 분산, 응고방지, 가열 및 냉각처리 등



제약 산업

약품의 합성 반응, 반응물질 안정화 교반, 냉각, 가열 교반, 원료 혼합, 현탁 용해, 세척 등



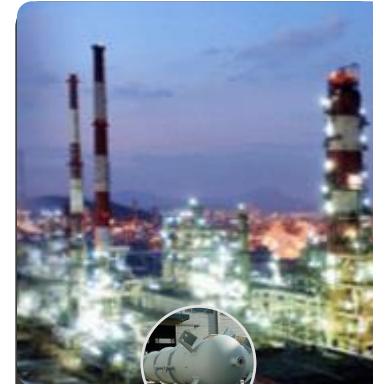
화장품 및 유지 산업

각종 원료의 균일 혼합, 유화, 현탁, 추출, 합성 반응, 분산, 에멀전, 용해 등



섬유 산업

고분자 중합, 염료 및 안료의 혼합, 섬유 방사, 응고방지, 분산, 가스흡수, 반응, 슬러리, 분리 등



화학 공학 산업

회분식 합성반응, 원료 균일 혼합, 용해, 전열촉진, 회수, 냉각, 분산, 환류 등



발효 및 식품 산업

발효 반응 촉진, 응고 방지, 용액 혼합, 건조, 고점도 원료의 혼합 및 분산, 현탁, 유화, 용해 등

제품 소개

01 반응용 & 특수 압력용기

개요

반응용 & 특수 압력용기

다양한 반응 목적으로 사용하는 소형용기의 경우 실험실 및 연구소에서 많이 이용하며, 고온·고압에서 이루어지는 반응을 위해 사용하는 압력용기입니다. 즉, 화학물질 연구 및 생산, 전기화학 분해, 독성물질 연구 및 제거 등의 목적으로 화학 분야에서 사용되거나, **제약 연구 및 제조 등 의약 분야, 또는 폐 유기용제, 농약, 페놀 등의 난분해성 액상 폐기물 등의 처리** 등 환경분야까지 폭넓게 사용할 수 있습니다. 일신오토클레이브의 반응용 & 소형용기의 경우 체결하는 방식에 따라 다양한 시리즈로 구분되며, 원하는 사양이나 목적에 맞게 선택하여 이용하실 수 있습니다. 일신오토클레이브의 압력용기의 경우 미국기계학회 인증인 ASME규격에 맞추어 설계·제작되며, 한국가스안전공사나 산업안전관리 공단의 인증을 통해 안전하게 제작합니다.




01 반응용 & 특수 압력용기

개요

▣ 압력용기의 종류

압력에 의한 분류	진공용기	음압에서 사용
	상압용기	대기압에 가까운 압력에서 사용
	중압용기	40kg/cm ² 이하 압력에서 사용
	고압용기	40kg/cm ² 초과 압력에서 사용
온도에 의한 분류	저온용기	-20 °C이하의 온도에서 사용
	고온용기	350 °C이상의 온도에서 사용

▣ 적용분야

	열교환기
	기포제거장치
	해수담수시설
	증발기
	축매 반응기
	증류탑
	액체 및 기체 저장용기
	석유화학공장/ 발전설비 내 압력용기

01 반응용 & 특수 압력용기

기술개요

CV시리즈 [Cap closure vessel]

CV 시리즈는 캡 결합 압력용기입니다. 반응기의 기본 재질은 내화학성이 있는 스텐인레스 로 제작하며, 반응에 의한 부식을 방지하기 위해 내부용기를 삽입하여 사용합니다. 내부용기에 재질로는 Teflon liner, PEEK liner 등 화학반응에 강한 Teflon, PEEK 소재 등 다양하게 선택하여 사용 가능하며, 모든 부품의 분리가 용이하고 세척이나 사용이 편리합니다.



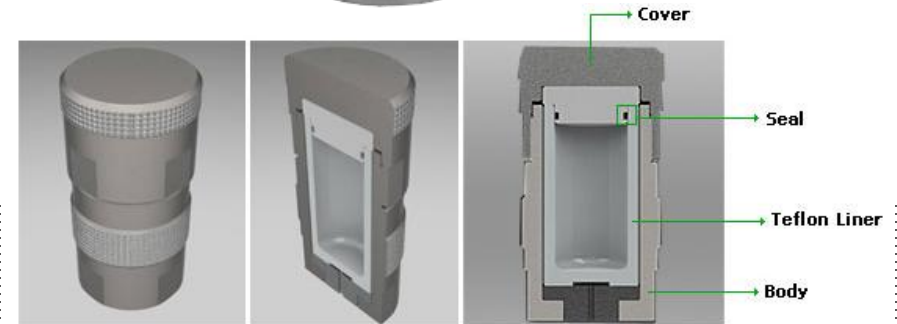
압력사양
0~50bar



온도사양
0~200°C



용량
25ml~200ml



01 반응용 & 특수 압력용기

기술개요

CVB시리즈 [Cap closure bolt]

CVB 시리즈는 볼트 결합용 압력용기입니다. 반응기의 기본 재질은 기본적으로 내화학성이 있는 스텐인레스로 제작하며, 반응에 의한 내부식성을 고려하여 내부용기의 삽입이 가능합니다. 주로 연구 목적으로 사용하며, Nozzle은 고객의 원하는 목적에 맞게 추가 설치를 할 수 있으며, 기본적으로 압력확인을 위한 Port 와 내부의 유체흐름이 가능한 Inlet/ Outlet으로 구성합니다. 교반장치 및 온도 센서, Port의 크기와 수량은 사용목적에 따라 옵션으로 선택하실 수 있습니다.



압력사양
0~100bar



온도사양
0~180°C



용량
25ml~200ml



01 반응용 & 특수 압력용기

기술개요

Bolt시리즈 [Bolt closure]

Bolt 시리즈는 볼트 결합용 압력용기입니다. 반응기의 기본 재질은 기본적으로 내화학성이 있는 스텐인레스 제작하며, 반응에 의한 내부식성을 고려하여 내부용기의 삽입이 가능합니다. 주로 연구 목적으로 사용하며, Nozzle은 고객의 원하는 목적에 맞게 추가 설치를 할 수 있으며, 기본적으로 압력확인을 위한 Port 와 내부의 유체흐름이 가능한 Inlet/ Outlet으로 구성합니다. 교반장치 및 온도 센서, Port의 크기와 수량은 사용목적에 따라 옵션으로 선택하실 수 있습니다.



압력사양
0~350bar



온도사양
0~350°C



용량
50ml~3000ml



01 반응용 & 특수 압력용기

기술개요

PCV시리즈 [Plug closure vessel]

PCV시리즈는 플러그 결합 압력용기로, Cover와 Body가 분리되고, 캡이 고정된 플러그를 눌러 실링되는 구조로 만들어집니다. 반응기의 기본 재질은 기본적으로 내화학성이 있는 스텐인레스로 제작하며, 반응에 의한 부식을 방지하기 위해 내부용기를 삽입할수있습니다. Nozzle의 경우 원하는 목적에 따라 장착 가능하며, 기본적으로 압력확인을 위한 Port와 내부 유체의 삽입·배출을 위한 Inlet/Outlet으로 구성됩니다. 분리가 용이하여 내부 세척 및 사용이 편리합니다.



압력사양
0~100bar



온도사양
0~300°C



용량
25ml~200ml



기술개요

SV시리즈 [Self sealing Closure Vessel]

SV 시리즈는 자동결합용기(Self sealing Closure Vessel)로, 체결 Vessel Body 내부로 삽입되어있는 2개의 cover 사이의 특수 제작된 Metal Gasket 이 눌러 실링되는 구조입니다. 고객의 다양한 요구에 따라 100 ~ 2000ml까지 제작가능하며, 스테인리스를 기본 재질로 사용하여 부식발생이 낮습니다. 용도나 시료에 따라 내부 용기 방식을 적용하고, 압력용기 내부에 특수소재를 사용하여 반응 시 부식에 의한 손상이 적습니다. 또한, 내부 압력 확인을 위한 압력게이지 부착 및 내부 유체의 주입·배출을 위한 Port도 선택하여 제작 가능합니다.



압력사양
0~600bar



온도사양
0~300°C



용량
50ml~2000ml



01 반응용 & 특수 압력용기

기술개요

PIV시리즈 [Pin closure pressure vessel]

PIV 시리즈는 (Pin Closure type pressure vessel) 용기 밀봉 시 Thread(나사산)를 사용하지 않아 용기 Cover 와 다른 부속품들의 닫는 면적이 작아 다른 용기에 비해 높은 용기수명을 보유 하고 있습니다 . 2L부터 100L까지의 다양한 용량의 용기제작이 가능하며 최대사용압력 4000bar 까지의 초고압 용기로 사용할 수 있습니다.



압력사양
0~4000bar



온도사양
200°C



용량
2mℓ~100mℓ



01 반응용 & 특수 압력용기

기술개요

TV시리즈

[Cone Thread tubing type Closure Vessel]

TV 시리즈 (Cone Thread tubing type Closure Vessel)는 ㈜일신오토클레이브의 압력용기 제품군 중 가장 작은 용량의 압력용기입니다.

2ml~81ml 까지 제작되고 소량 및 정밀 실험에 사용되며, 높은 사용온도와 압력을 구현할 수 있습니다



압력사양
1300bar



온도사양
400°C



용량
2ml~81ml



01 반응용 & 특수 압력용기

기술개요

VC시리즈 [View cell]

VC 시리즈는 Stainless 재질의 압력용기에 Glass 소재의 View Cell을 설치하여 용기내부의 시편의 반응을 관찰할 수 있도록 특수 제작된 제품입니다. View Cell 뿐만 아니라 각종 Valve 및 Gauge를 함께 설치할 수 있습니다.



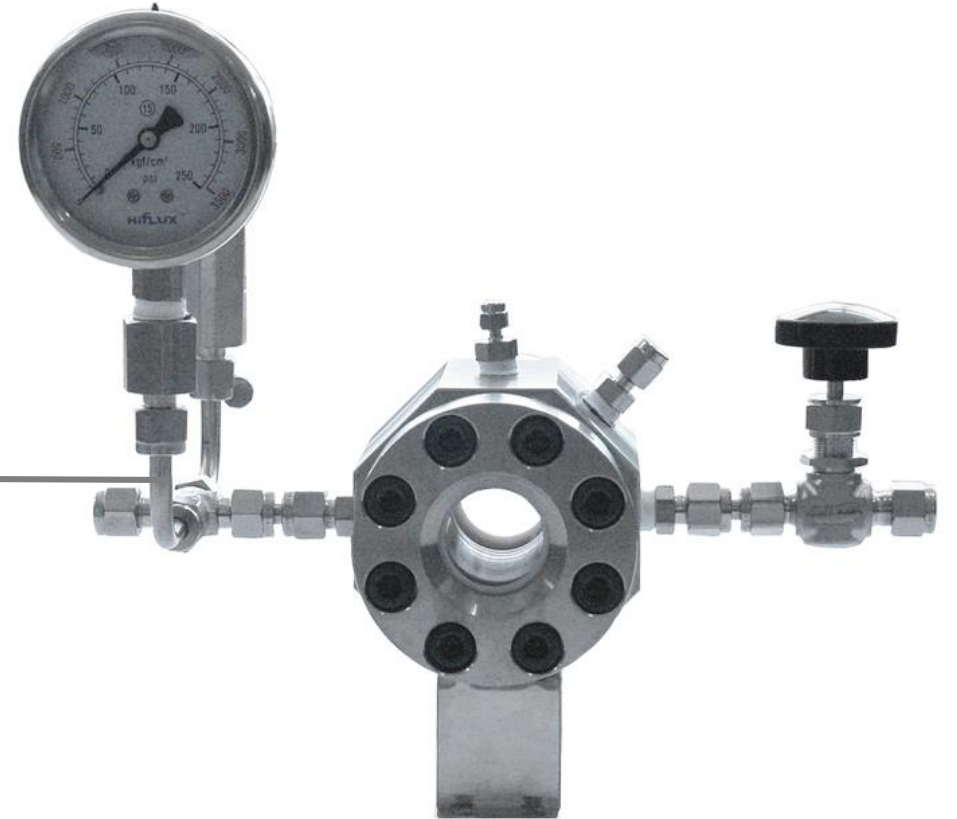
압력사양
100bar



온도사양
150°C



용량
50ml~300ml



개요

대형 & 산업용 압력용기

산업용으로 많이 사용되는 대형용기의 경우 유체 등을 일정압력 이상으로 저장하는 저장조의 목적으로 많이 사용되며, 가스 및 액체 저장조, 증기 발생기, 미생물 반응기, 열교환기 등으로 다양하게 적용할 수 있습니다. 또한, 유체의 성질, 상태, 용도 등에 따라 다양한 형식과 구조가 존재합니다. 일신오토클레이브의 산업용 & 대형 압력용기의 경우 생산 공정의 사용 목적에 맞게 다양한 형태의 압력용기로 사용할 수 있습니다. 압력용기는 항상 압력 유체를 내장하고 있으므로 파열의 위험성이 있기 때문에 각 용도와 종별에 따라 법적 규제를 제정해 사용상의 안전을 고려하고 있습니다. 일신오토클레이브의 압력용기의 경우 미국기계학회 인증인 ASME규격에 맞추어 설계·제작하며, 한국가스안전공사나 산업안전관리공단의 인증을 통해 안전하게 제작합니다.



02 대형 & 산업용 압력용기

개요

▶ 압력용기의 종류

기능에 의한 분류	가열 목적	음압에서 사용
	반응 목적	대기압에 가까운 압력에서 사용
	성분 분리 목적	40kg/cm ² 이하 압력에서 사용
	고온의 유체 보유	40kg/cm ² 초과 압력에서 사용
형상에 의한 분류	열교환기 (Heater exchanger)	서로 온도가 다른 두 유체 사이에서 열교환을 수행하는 장치
	탑조류 (Tower)	비등점의 차이가 있는 액체 혼합물을 가열, 기화시켜 각 성분을 분리하기 위한 장치
	저장용기	서로 온도가 다른 두 유체 사이에서 열교환을 수행하는 장치
	구형탱크 (Ball tank)	내압력에 대한 강도가 커 경제적이며 압축가스나 저온액화가스 저장용으로 사용

▶ 적용분야

	열교환기
	기포제거장치
	해수담수시설
	증발기
	축매 반응기
	증류탑
	액체 및 기체 저장용기
	석유화학공장/ 발전설비 내 압력용기

02 대형 & 산업용 압력용기

기술개요

SVP 시리즈 [Steam Vessel]

증기발생용 대형 압력용기

원자력 발전 과 같은 증기가 발생 되는 공정에 사용 되는 용기로 고온 과, 고압을 동시에 버틸 수 있도록 제작된 특수 용기 입니다.



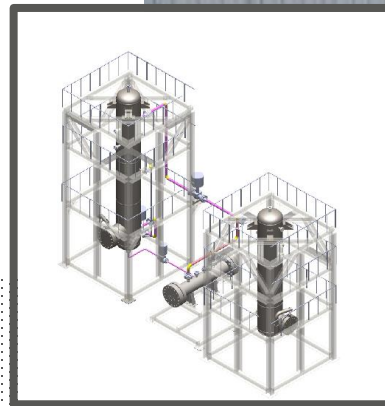
압력사양
200kgf/cm²



온도사양
350°C



부피
5000ℓ



기술개요

PVP 시리즈 [Pressure test Vessel]

외압시험용 대형 압력용기

외압시험은 압력이 걸린 압력용기에 시험하고자 하는 시편을 넣어 압력을 견딜 수 있는 지 측정 하는 장비로, 주로 압력이 가해지는 물속에서 사용하는 제품이나 부품 등의 시험에 사용 됩니다.



압력사양
200kgf/cm²



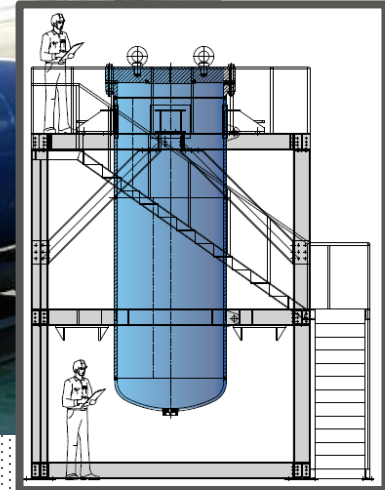
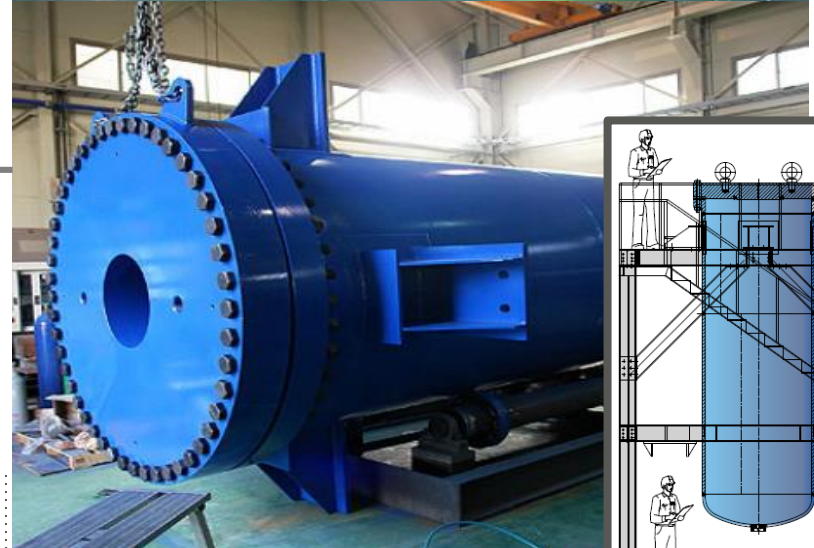
온도사양
100°C



부피
14000ℓ



★★★
주문·제작
방식



기술개요

BVP 시리즈 [Bio Vessel]

반응용 압력용기

미생물을 이용한 산업분야인 식품, 의약, 효소산업 등 다양하게 적용할 수 있습니다. 미생물 반응조 의 용도로 비교적 낮은 압력에서 사용하며, 미생물의 반응을 위해 일정 온도 이상으로 유지할 수 있도록 제작 되었습니다.

*시료의 교반, View cell 를 설치 하여 내부 반응을 육안으로 확인 및 기록 할 수 있다는 점이 특징 점 입니다.



압력사양
50kgf/cm²



온도사양
200°C



부피
10000ℓ



기술개요

★★★
주문·제작
방식

EVP 시리즈 [Energy Vessel]

열 교환기용 압력용기

두 개의 유체 간에 열을 주고받도록 하게 하는 장치를 말하며, 넓은 의미로 가열기, 냉각기, 응축기 등도 포함되며 열의 회수 및 저장을 목적으로 하는 것을 열교환기라 하며, 발전소나, 공장 등에서 다양하게 사용 되는 제품입니다. 산업용으로 제작 & 사용 되지만 다른 시리즈와는 다르게 100ℓ 의 다소 작은 부피로 제작 됩니다.



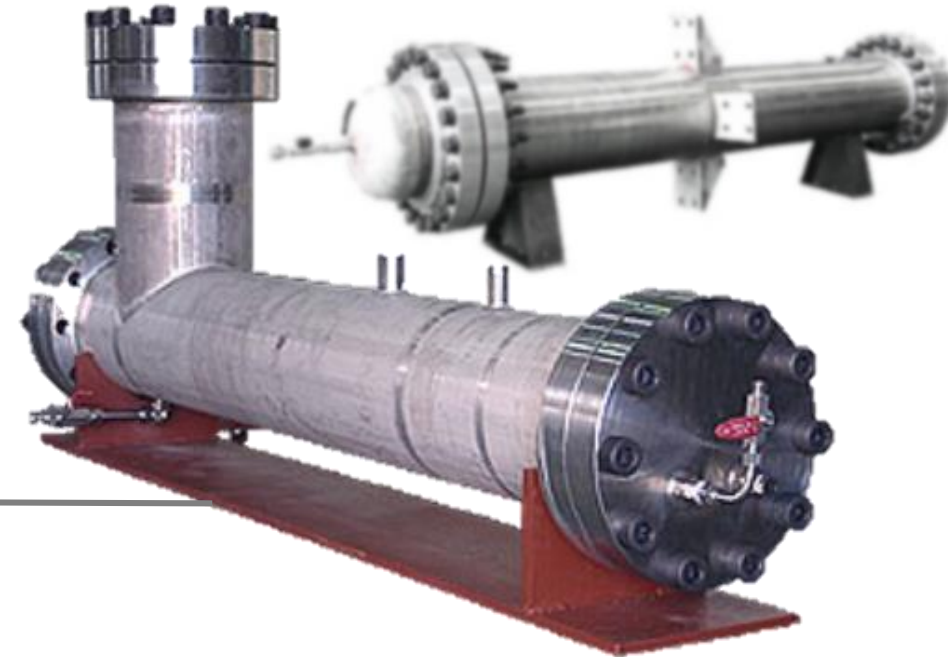
압력사양
35kgf/cm²



온도사양
150°C



부피
100ℓ



02 실험용 압력용기

신규 압력용기 CV 시리즈

개선 사항

(구) CV시리즈

CORROSION DISC 사용으로 미세 leak 확인 불가

O-ring sealing point 변형으로 인한 leak 발생

짧은 O-ring 의 수명

(신) CV시리즈

CORROSION DISC 사용으로 미세 leak 확인 가능

Teflon liner 의 cover 와 body 의 닫는 면이 sealing point Teflon liner 변형으로 인한 leak 현상 보완

O-ring 미사용



02 실험용 압력용기

신규 압력용기 BV 시리즈

개선 사항

(구) BV시리즈

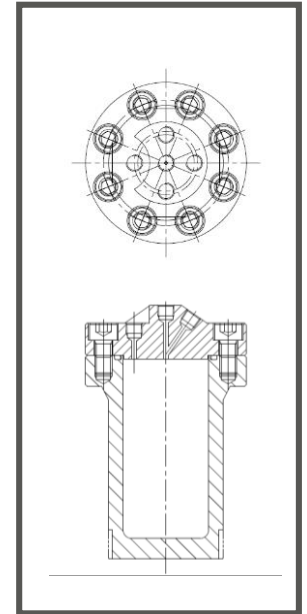
X

Accessory 선택불가

(신) BV시리즈

비탈진 용기 커버의 각종 벨브 및 Accessory 등 체결로 최소 공간사용

손쉬운 Accessory 선택



특장점

제작협의를 통한
고객 맞춤형 엔지니어링으로
다양한 기능과 성능 구현

20년 경력으로
자사 기술력 및 노하우 보유

초고온·고압, 고RPM, 강산,
강염기, 플랜트 설비 등의
가혹한 조건의 뛰어난 부합성

한국가스안전공사, 한국산업안전관리공단, 고압용기
안전 규정(ASME)에 맞는 설계 및 제작

CS부서의 구성을 통한
신속한 AS대응가능

정밀가공

일신오토클레이브 특징점



THANK YOU

We make you idea!

