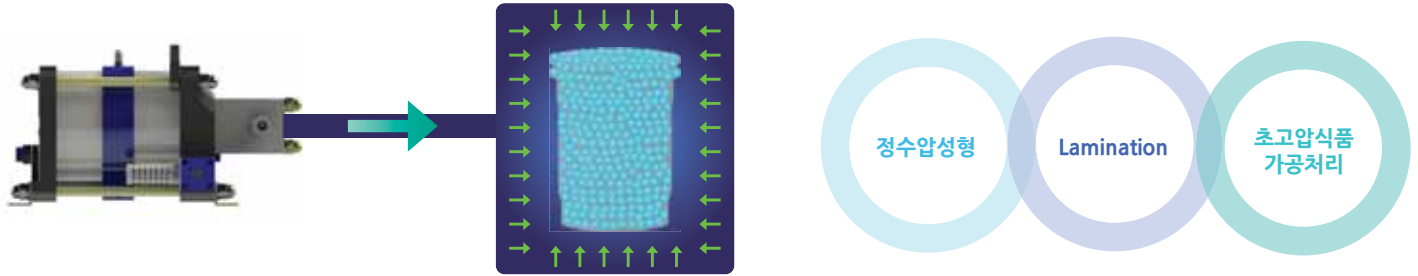


# 정수압프레스 ISOSTATIC PRESS

유체를 이용하여 동일한 방향에 같은 힘이 전달되게 하는 원리를 이용한 장비입니다. 내부 유체에 의해 발생된 압력으로 모든 면에 균일한 힘이 작용되며, 재료 공정에서는 압축성형 및 적층성형, 식품공정에서는 살균 등의 공정에 사용됩니다.



## 특징

주문제작	기술력	경쟁력	편리성
<ol style="list-style-type: none"> <li>1 고객 요구 사항 반영</li> <li>2 다양한 옵션 추가 가능</li> <li>3 공정 최소화 / 최대 효율 추구</li> </ol>	<ol style="list-style-type: none"> <li>1 ASME, SEL 등 고압인증 보유</li> <li>2 초고압 Wire Winding 기술 보유</li> <li>3 고압 시스템에 대한 풍부한 경험</li> </ol>	<ol style="list-style-type: none"> <li>1 가격경쟁력 (부품에서 시스템까지 자체 제작)</li> <li>2 신속한 대응력</li> <li>3 장비 제작 체계 구축</li> </ol>	<ol style="list-style-type: none"> <li>1 사용자의 편의 추구 설계</li> <li>2 편리한 프로그램 설계</li> <li>3 편리한 유지보수</li> </ol>

### CIP (Cold Isostatic Press)



실험용

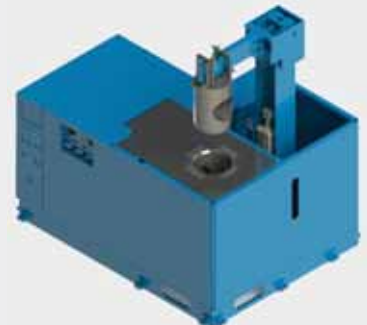


생산용

### WIP (Warm Isostatic Press)



실험용



생산용

### FIP (Food Isostatic Press)



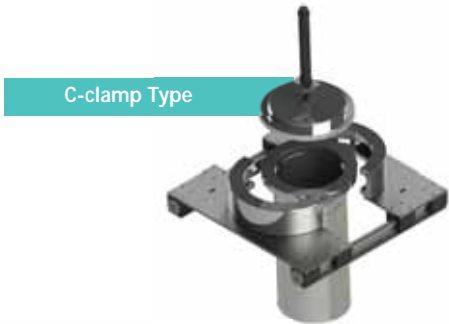
실험용



생산용



사용목적 및 온도 사양에 따라 구분되며, 초고압을 이용하여 세라믹, 금속 성형, 전자부품, 식품 등 다양한 분야에 사용됩니다.



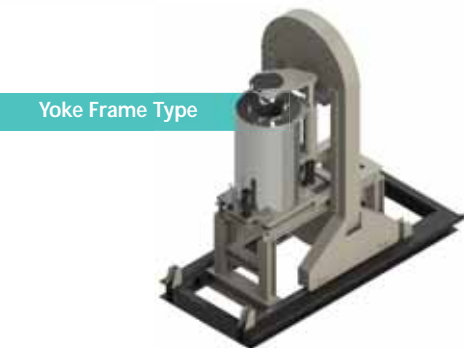
Closing 방식 : C-clamp

- 1 압력 : ~1000 bar 미만
- 2 온도 : 상온 ~80도
- 3 용량 : ~ Custom
- 4 Air Driven Liquid Pump / Hydraulic Pump
- 5 O-ring / U-packing / Energizer seal
- 6 CIP /WIP



Closing 방식 : Pin과 Cover 결합 방식

- 1 압력 : ~4000 bar & Custom
- 2 온도 : 상온 ~120 도
- 3 용량 : ~ 100L & Custom
- 4 Air Driven Liquid Pump / Hydraulic Pump
- 5 O-ring / U-packing
- 6 CIP / WIP / 실험용 FIP



Closing 방식 : York Frame과 vessel부 결합 방식

- 1 압력 : ~6000 bar
- 2 온도 : ~상온
- 3 용량 : ~ 200 L & Custom
- 4 Hydraulic Pump
- 5 O-ring Seal /U-packing / Energizer seal
- 6 CIP / FIP (Wire winding)



Model	PRESSURE	INTERNAL DIAMETER	WORKING MEDIA	TEMPERATURE
CIP series	0 ~ 6000 kg/cm <sup>2</sup>	Custom	OIL / WATER	상온
WIP series	0 ~ 6000 kg/cm <sup>2</sup>	Custom	OIL / WATER	50 - 120 °C
FIP series	0 ~ 6000 kg/cm <sup>2</sup>	Custom	OIL / WATER	상온 - 80 °C