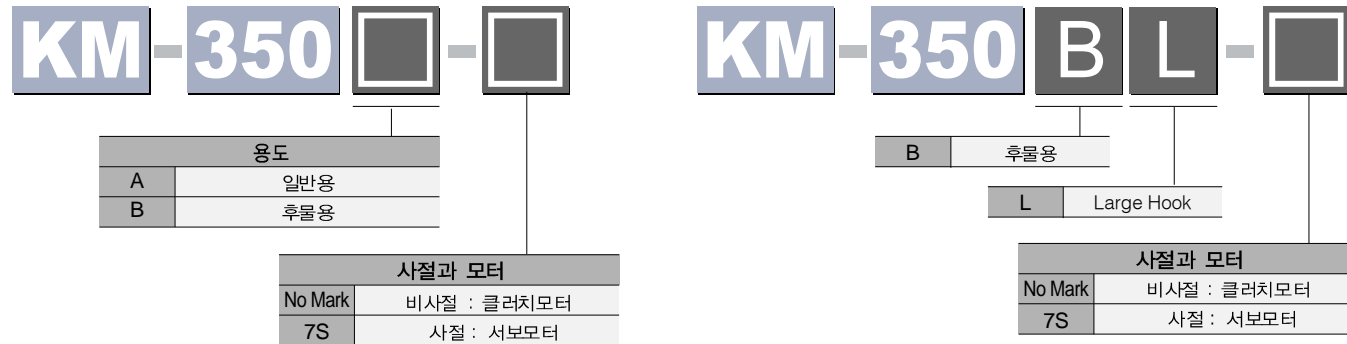


KM-350/KM-350BL

1본침 고속본봉 침송 자동사절 재봉기



Specification

Model	KM-350A-7S	KM-350B-7S	KM-350BL
용도	일반용	후물용	
최대 재봉 속도	5,000 spm(상용 : 4,000)	4,000 spm(상용 : 3,500)	3,200 spm(상용 : 3,000)
최대 땀폭	4mm	5mm	6mm
바늘대 스트로크	30.7mm	34.6mm	34.6mm
실채기 스트로크	59.2mm	67mm	70.8mm
노루발 상승량	수동 : 5.5mm / 무류 : 14mm		
노루발 상승량(자동)	14mm(옵션)		
훅	Full Rotary Standard Hook		Full Rotary Large Hook
바늘	DBX1 #9~#18		DBX1 #20~#23
모터	사절(-7S) : 서보모터		
	비사절(No Mark) : 클러치모터		



KM-350/KM-350BL

1본침 고속본봉 침송 자동사절 재봉기

본사 인천광역시 서구 가좌동 178-212번지 TEL: (032) 580-5800 ~ 4 FAX: (032) 584-3020	부산총판 (주)센스타임사 부산광역시 동구 범일동 618-14번지 TEL: (051) 633-9985 ~ 6, 632-9300 FAX: (051) 631-5968	WEB-SITE http://www.sunstar.co.kr
마케팅본부 인천광역시 서구 가좌동 178-212번지 TEL: (032) 580-5741 ~ 60 FAX: (032) 584-3025 ~ 6	대전 중부영업소 TEL: (042) 632-1290-1	E-MAIL marketing@sunstar.co.kr fortuna@sunstar.co.kr
총판 (주)재운상사 서울특별시 중구 주교동 176-8번지 TEL: (02) 2266-4282, 2267-1854 FAX: (02) 227-2174	대구 대구영업소 TEL: (053) 562-1092	

KM-350/KM-350BL

1본침 고속본봉 침송 자동사절 재봉기

Beyond Your Expectation

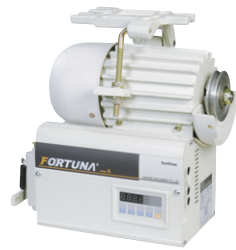
썬스타의 앞선 기술이 탄생시킨
1본침 고속본봉 침송 자동사절 재봉기 시리즈!

다양하게 새로워진 기능들이 사용하기 편리하도록 총집약된 상태로 태어난 신형 1본침 고속본봉 침송 자동사절 재봉기 시리즈에 첨단기능을 갖춘 신개발품 FORTUNA AC SERVO자동사절 모터를 접목시킴으로써 재봉기의 하이메카트로닉스화를 완전하게 실현시켰습니다. 이는 급속하게 다변화되고 있는 재봉패턴의 고품질화와 생산성 향상추구에 크게 이바지할 것입니다.

>> 콘트롤러 사양

첨단기능의 Fortuna AC Servo Motor시리즈 V 장착!

모델	입력전압	주요 기능	표준 부속품
S3AC55-1	1φ 110V	<ul style="list-style-type: none"> 프로그램유니트를 사용한 간단한 재봉기 속도 가변 기능 시작 및 종료 백택 속도 구분 조정 기능 재봉기 속도 상승 커브 조정 기능 사절후 바늘에 남는 뒷실 길이 조정 기능 페달작동 입력 조정 기능 	<ul style="list-style-type: none"> 위치검출기 (SYNCHRONIZER) 페달연결 릿드(조) 전원스위치 박스 등
S3AC55-2	1φ 220V		
S3AC55-3	3φ 220V		



>> 프로그램유니트의 기능

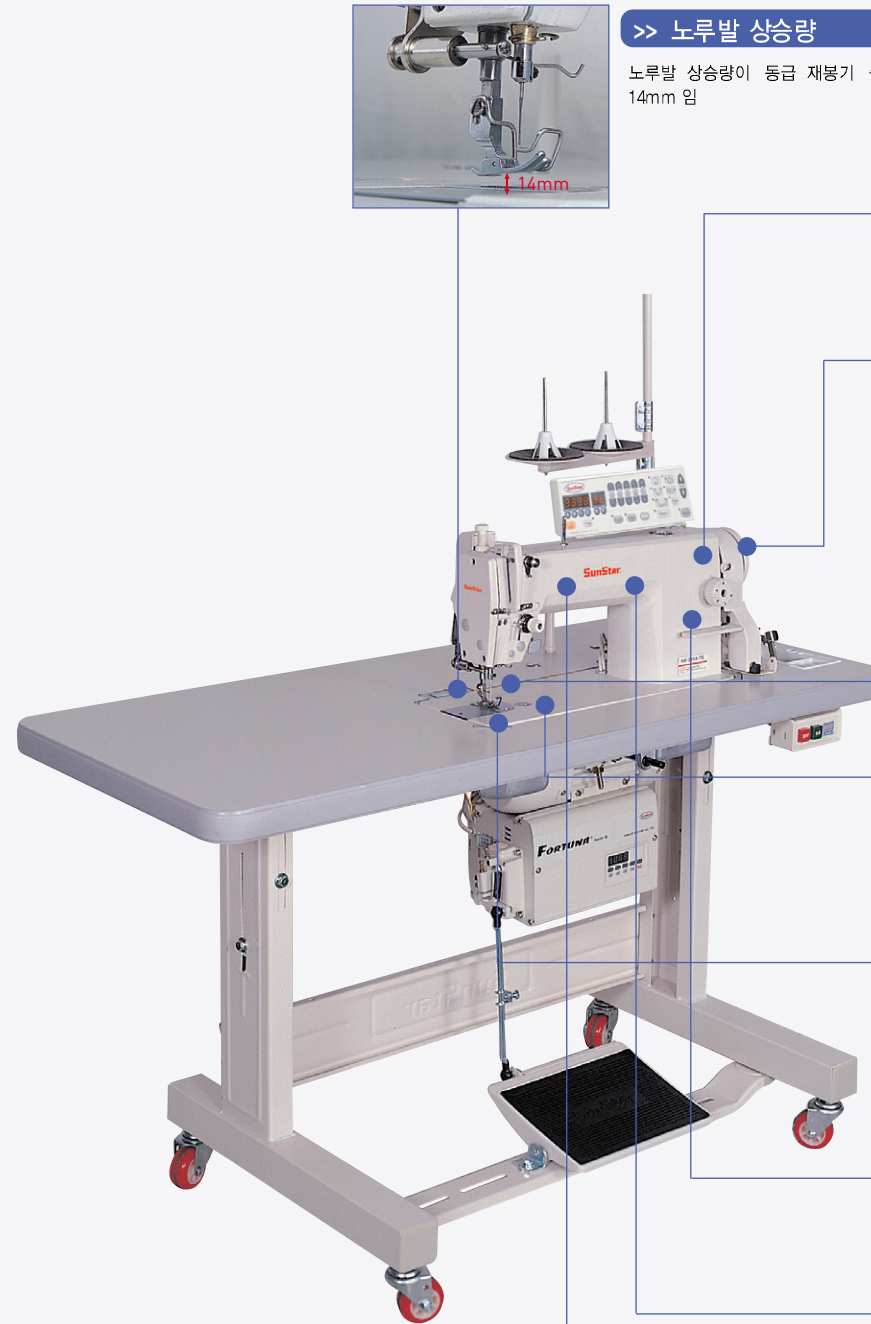
기능	모델	단순 기능형	기본형
시작 및 종료 백택 작업		○	○
바늘 상·하 위치 선택		○	○
노루발 상·하 위치 선택		○	○
사절 및 와이퍼 실행 선택		○	○
바늘 상·하 위치 수정 변환		○	○
각종 재봉 조건 입력기능		○	○
정침 및 정속 패턴 작업			○
패턴 연결 기능			○
카운터 부착 기능			○
천 끝단 감지기 부착 가능			○

>> 특징

- 빠르고 정확한 위치제어, 빠른 응답성 (급가속, 급감속 특성 우수)
- 강력한 프로그램 유니트
- 간편한 속도변경 기능
- 강화된 패턴 재봉 기능
- 정확한 역진 멈추 보장 기능
- 어떠한 재봉기에도 편리하게 장착가능
- 봉재 환경에 적합한 내환경성
- 선진 국가(유럽, 미국 등) 규격에 적합한 설계
- 전용화 장비 개발에 적합한 입출력 변경 기능 및 시퀀스 변경기능

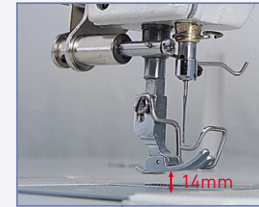
>> 모터 사양

모델	코터축 사양	정격
S3M55-S	스트레이트 타입	550W / 3,000rpm / 0.18kgfm
S3M55-T	페이퍼 타입	



>> 노루발 상승량

노루발 상승량이 동급 재봉기 중 가장 높은 14mm 임



>> 개선된 재봉품질

실체기는 특별 알루미늄으로 제작되어 최고 속도에서도 소음이 적음



>> 자동 무류올림장치

재봉기 몸체 후면에 직결 부착시킨 간편한 자동무류올림 슬레노이드 장치는 파워손실을 없애주고 착탈이 용이하며 테이블 하부에 공간을 확보 시켜줌으로써 작업환경을 개선시킴 (선택사양)



>> 사용자 편의성 증대

톱니와 바늘이 동시에 재봉물을 이송시켜 주는 침송구조는 종래 고급 봉제물 및 합성섬유 재봉 시 문제시되었던 천밀림, 파커링 현상을 극소화 시켜줌.



여러 보조장치의 제공으로 생산성이 향상됨. 소프트터치 역전버튼 및 부착시트도 제공됨



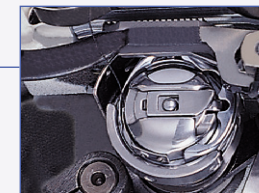
>> 사절 메카니즘

강력한 사절파워를 보장하는 사절 메카니즘은 특수 소재의 동메스 고정메스를 채택하여 내마모성 및 내구성을 보다 향상시켰으며 사절파워를 조절할 수 있어 중후물 재봉시 사절이 완벽함.



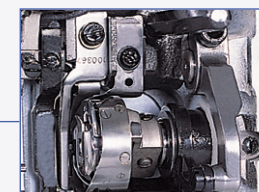
>> 더블로터리 축

세로 축 라지축을 도입, 보빈 교체시간 줄여 생산성을 향상시킴



>> 안정된 사절장치

당사 고유 사절 메카니즘은 보다 간단하고 조정이 간편하도록 고안되었음.



>> 고성능 급유펌프

경량화된 특수소재의 바늘대 후레임은 내구성이 강하며 누유현상이 방지 되도록 특수한 구조를 갖추고 있음.

