

쾌적한 작업환경을 조성하는!
오일미스트, 더스터스모그 콜렉터

MORI SEIKI
GV-503

CE

FOX IFS
industrial filtration systems

Oil Mist Collectors
Series WS 250/500/1000/1500/2000

Dust & Smoke Collectors
Series DM / DS



주식회사 남부
NAMBU CO., LTD.

Oil Mist Collectors

Series WS 250/500/1000/1500/2000

산업현장에서 발생하는 **미스트, 증기, 연기 및 냄새**를 제거하는 **Oil Mist Collectors**는 쾌적한 작업환경조성과 직업병예방, 안전사고예방 등으로 생산성을 높이는 신환경 제품입니다.

Oil Mist Collectors WS Series



특징

- 필터교환으로 다용도로 사용가능하다.
- 필터의 교환시기 식별가능 (경고장치, 압력게이지)
- 유지보수가 간단하고 쉽다.
- 설치가 간편하고 사용이 편리하다.
- 흡입력이 우수하며, 이동이 편리하다.
- 3단 여과로 99% 포집효율이 뛰어나다.
- 신뢰성이 높다.

용도

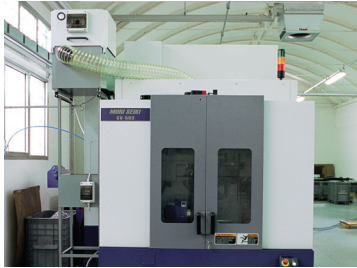
- 미스트, 증기, 연기 및 냄새가 발생하는 모든장소
- 수용성, 불수용성 절삭유를 사용하는 가공기계공장 (CNC선반, M/CENTER, 연삭기, 방전기, WIRE CUTTING, HOBGING, 세척기, 용접, 납땜 등)
- 증기, 냄새 및 VOC를 유발시키는 장소

Accessories / 부속품

- ① Filter 교환시기 경고시스템
- ② 앵술루트 Filter
- ③ 활성탄 Filter
- ④ 제어 및 모니터시스템
- ⑤ 스탠드

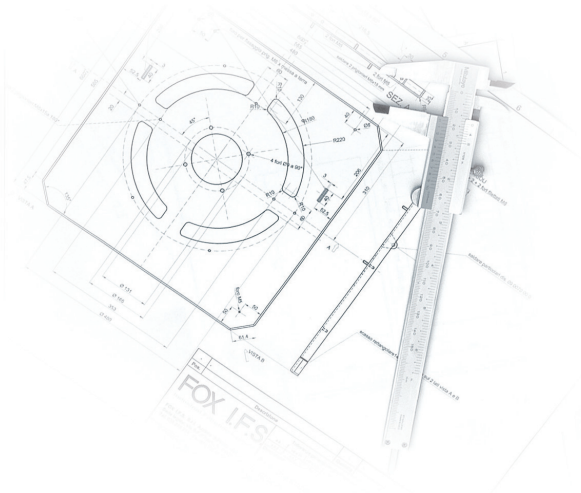
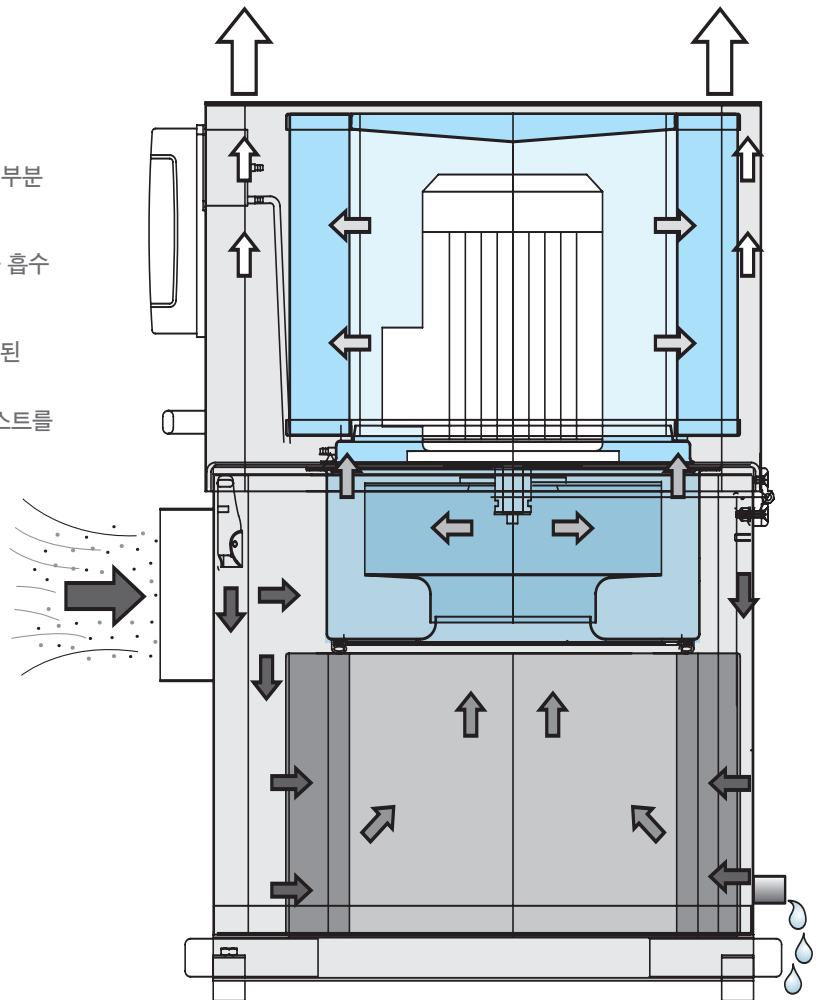


Application / 적용



Working Diagram / 동작원리

- 중앙부의 FAN이 회전한다.
- 미스트의 대부분은 아래에 있는 1차 FILTER에서 대부분 회수되어 배출됩니다.
- 최후에 3차 FILTER에서 가장 작은 입자의 미스트를 흡수하여 공기를외부로 배출합니다.
- 냄새를 제거하기 위해서는 본체의 상부면에 모듈화된 활성탄 FILTER를 장착할 수 있습니다.
또는 유성 윤활을 사용한 경우에는 작은 입자의 미스트를 흡수하는 앵슬루트 FILTER의 장착도 가능합니다.



Composition / 구성



Maintenance / 간단한 유지보수



Selection of Filter / 필터선택

4th Stage

- Absolute
- Carbon

3rd Stage

- E
- O
- EDM

1st Stage

- E
- O
- EDM

E = emulsion (수용성)

- Stage 1 metallic mesh, Polyester & fiberglass
- Stage 3 fiberglass (microfiber)

O = oil (불수용성)

- Stage 1 dual layer fiberglass & fiberglass
- Stage 3 fiberglass (hi-loft)

EDM = spark erosion (방전가공)

- Stage 1 polyester & fiberglass
- Stage 3 activated carbon & polyester

제1차 Filter

- **1차 Filter**
- 3개의 스테이지로 이루어진 특별한 카트리지가(그 중 한 개는세정 가능합니다.)로 인해 포집효율이 92%입니다. 주요 특징은 미스트를 포집하여 응축시켜 천천히, 효율적으로 배출시킵니다.

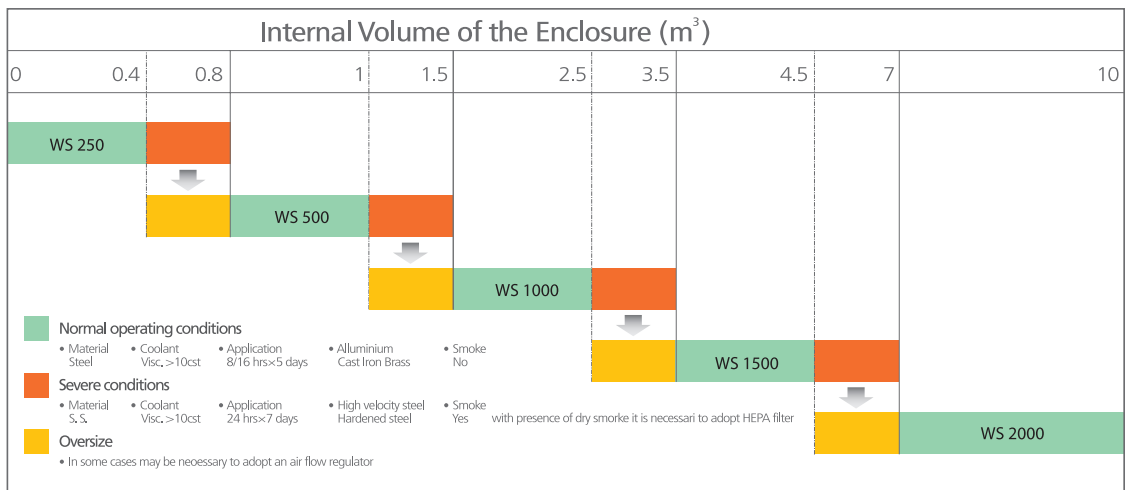
제3차 중간Filter

- 유리 섬유제 필터이기 때문에 99%의 포집효율을 얻을 수 있습니다. (AFNOR-NFX44-060 기준에서의 측정치) 카트리지의 막힘을 모니터링하는 압력계 이지가 장착되어 있어 카트리지의 교환 시기를 정확하게 알 수 있습니다.

제4차 Filter

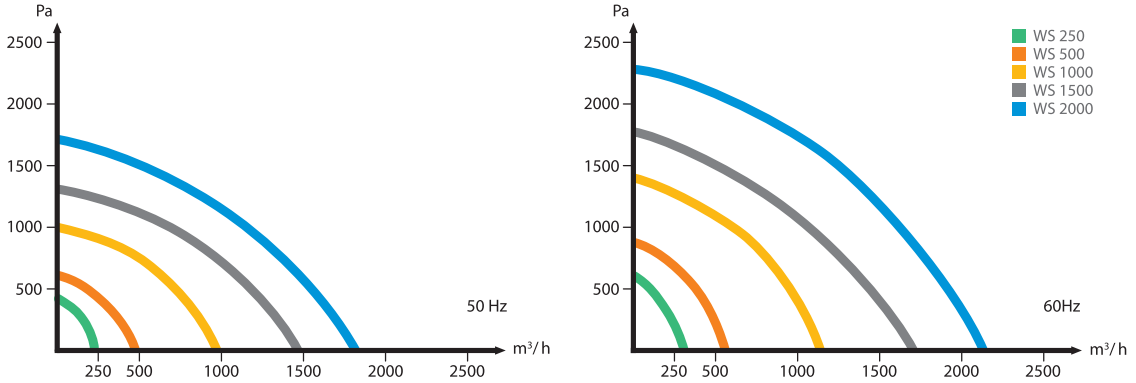
- **엡솔루트 Filter**
- 오일에서 발생하는 건조한 연기 제거와 같은 특정 목적에 사용됩니다. 포집효율 99.95%, 입자밀도 0.3미크론 (H13상당)까지 포집 가능합니다.
- **활성탄 Filter**
- 냄새 및 VOC 제거에 사용됩니다.

Selection of unit / 사양선택



Specifications / 제원 Series WS 250/500/1000/1500/2000

Air Flow

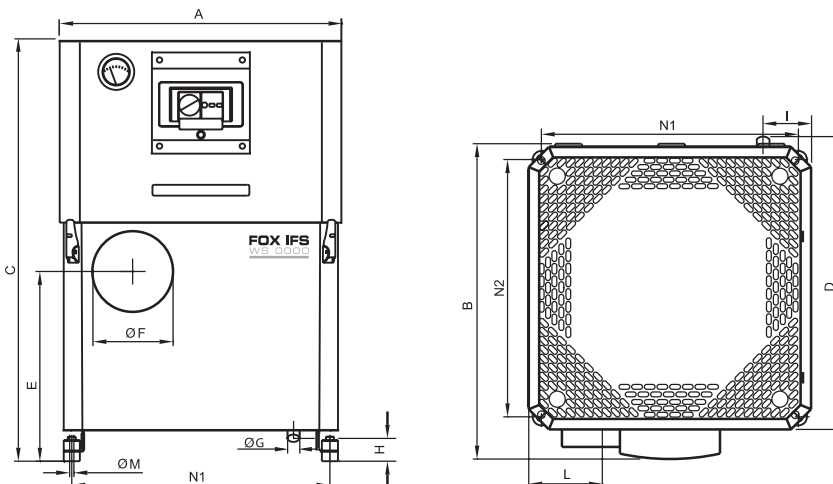


Technical Data

구 분	WS 250		WS 500		WS 1000		WS 1500		WS 2000	
	50Hz	60Hz	50Hz	60Hz	50Hz	60Hz	50Hz	60Hz	50Hz	60Hz
풍 량 m³/h	240	285	510	630	980	1200	1520	1800	2020	2400
정 압 Pa	500	630	630	890	950	1420	1310	1720	1720	2415
동 력 kW	0.24	0.3	0.37	0.4	0.75	0.9	1.5	1.8	2.2	2.6
중 량 kg	28		35		55		75		85	
소 음 dB(A)	62	64	65	67	71	73	74	76	76	78
전 원 Power	삼상 220V / 380V / 440V (50 / 60Hz)									

Dimension/mm

형 식	A	B	C	D	E	∅F	∅G	H	I	L	N1×N2×∅M
WS 250	378	473	534	418	225	98	25	32	80	100	332×382×9
WS 500	408	505	630	450	265	123	25	42	85	119	363×396×9
WS 1000	525	592	781	533	353	148	25	42	90	136	478×478×9
WS 1500	600	667	892	607	387	198	25	42	95	168	552×552×9
WS 2000	625	730	971	670	427	198	25	42	100	173	615×615×9



Dust & Smoke Collectors

Series DM 2500/5000 / DS1500/2500

현재 작업환경의 개선에 대한 필요는 증가 하고 있으며, 먼지, 연기 및 냄새를 오염물질이 발생처에서 확산 되기전에 제거하기 위해 FOX IFS는 Dust & Smoke Collectors (DM/DS 시리즈)를 높은 품질과 독특한 디자인으로 개발하였다.

적용작업장 : Welding, Laser engraving, Laser cutting, Sanding, Plasma cutting, Polishing, Dry metal cutting, Soldering

DM series



- Pressure gauge for cartridges
- Soundproof module
- Control panel
- Compressed air minitanks
- Cartridges BIA (USGC)
- Dust drawer (DM 2500 only)

DM 시리즈는 설치가 쉽고 정비사이클은 독특한 자체 크리닝시스템으로 인하여 정비 사이클이 길다. 각 단일 카트리지는 개별 압축공기 미니탱크가 장착되어있고 DM 2500은 적용범위에 따라 시간당 2,500m³를 초과할 수 있는 40m²의 여과 필터가 있으며, DM 5,000은 시간당 5,000m³의 여과를 위해 약 90m²의 여과 필터를 적용 하였다.

DS series

DS 시리즈는 먼지, 연기 및 냄새를 제거하는 집진기로서 시간당 1,500m³, 2,500 m³ 2종류가 있으며, 스윙암과 바퀴가 있어 이동이 편리하다.

·Bag Type

용접장소에 추천하며, 제한된 양의 먼지를 다음 4개의 표준필터 여과 단계를 거쳐 제거된다.

- 금속 필터
- 합성 필터 G4
- Bag 필터 F9
- 헤파 필터 H10

·자동크리닝

건조한 먼지가 많은 곳에 사용하기를 추천한다. 아래의 2개의 표준필터 여과단계가 있는 자체크리닝 에어제트 압력 시스템이 장착되어있다.

- BIA (USGC) 카트리지
- 헤파 필터 H10



- Swing arm 3mt (4mt) 160mm diameter
- Control panel
- Pressure gauge for bag filter
- Hepa filter H10
- Filtering section
 - Bag: Metallic prefilter-Synthetic filter bag filter F9
 - Auto clean: cartridges BIA (USGC)
- Dust drawer

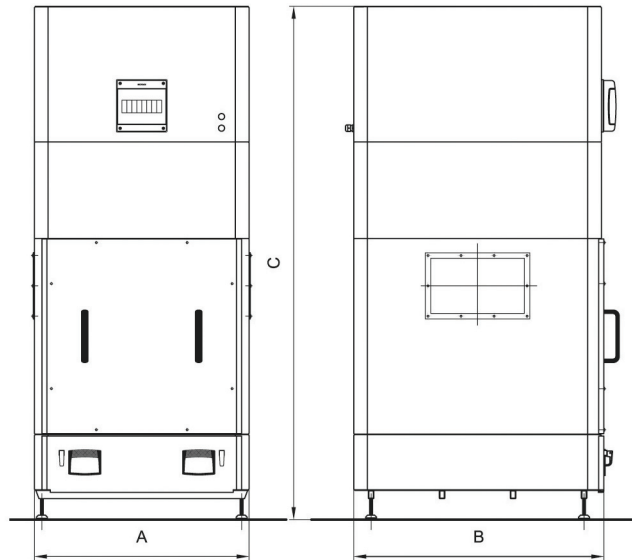
Specifications / 제원 Series DM 2500/5000 / DS 1500/2500

Technical Data DM 2500/5000

구 분	DM 2500	DM 5000
풍량 m ³ /h	2500	5000
정압 Pa	2600	2800
동력 kW	2,2	5,5
압축공기 NL/min.	100/8	200/8
필터 m ²	4×10	9×10
중량 kg	230	350
소음 dB(A)	75	80
삼상 220V / 380V / 440V (50 / 60Hz)		

Dimensions mm DM 2500/5000

	A	B	C
DM 2500	780	900	1880
DM 5000	1400	1400	3050*
* With bigger dust drawer			



Optional DM 2500/5000

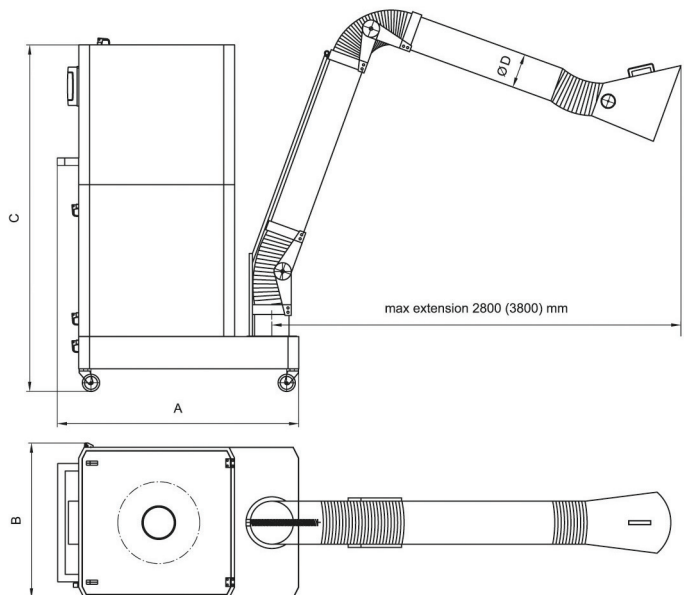
- Larger dust container
- Absolute filter
- Activated carbon filters
- Inverter
- Cartridges available in other materials: Cellulose/polyester antistatic/antistatic/polypropylene

Technical Data DS 1500/2500

구 분	DS 1500	DS 2500
풍량 m ³ /h	1500	2500
정압 Pa	2200	2400
동력 kW	1,5	2,2
압축공기 NL/min.	100/8	200/8
필터 Bag/Auto clean m ²	10 / 30	20 / 60
중량 kg	180	220
소음 dB(A)	72	75
삼상 220V / 380V / 440V (50 / 60Hz)		

Dimensions mm DS 1500/2500

	A	B	C	∅D
DS 1500	720	1120	1610	160
DS 2500	800	1220	1820	2×160
* With bigger dust drawer				



Optional DS 1500/2500

- 4 meters length swing arm
- Hood's integrated spot light
- Pressure gauge for hepa filters
- Activated carbon filter
- Hepa filter H13
- Timer
- Cartridges available in other materials: Cellulose/polyester/antistatic/polypropylene