

# VENUSTA



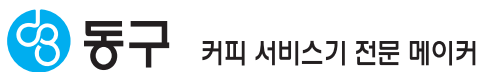
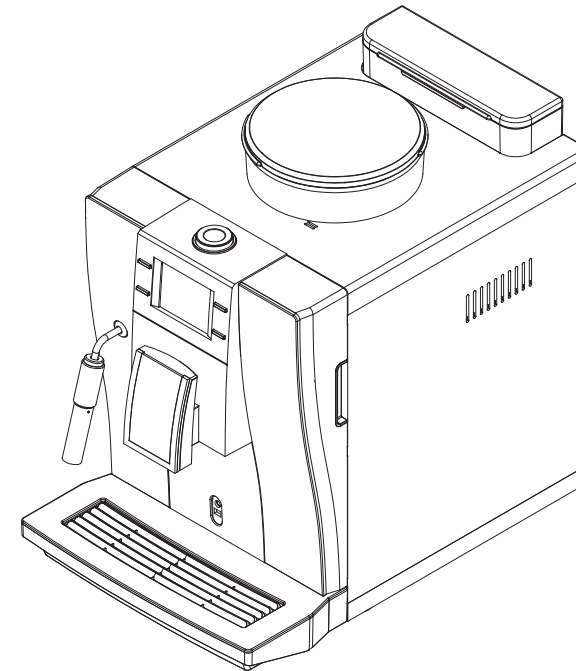
## 원두커피 서비스기

모 델 : VENUSTA HQ



### 서비스는 제품의 생명입니다.

사용시 불편한 점이 있을 땐 서비스센터로 연락해 주세요.  
고장 신고시에는 제품의 모델명과 고장상태, 연락처를 정확히 알려 주세요. 부속품이나 별매품 구입시에는 구입하신 곳이나 서비스센터로 문의바랍니다.



본사 및 공장: 경기도 성남시 중원구 둔촌대로 497번길 6(상대원동)  
대표번호: 031-731-3600 팩스: 031-733-1155  
서비스 문의 및 접수: 1588-8122  
홈페이지: <http://www.teatime.or.kr>



사용전에 안전을 위한 경고 사항을 반드시 읽고 바르게 사용해 주세요.

- ※ 사용설명서 내에 제품보증서가 있으므로 분실되지 않게 사용설명서와 함께 잘 보관해 주세요.
- ※ 본 제품은 **국내(대한민국용)**입니다.  
전압이 다른 국외에서는 사용할 수 없습니다.

# 이런 점이 좋습니다

- 1 고품격 유럽형 에스프레소 머신 원두를 측석에서 갈아 추출하므로, 진한 원두향과 부드러운 맛의 커피를 즐기실 수 있습니다.
- 2 전자동 마이컴 방식 사용하기 간편한 마이컴 제어 방식으로 모든 기능을 쉽게 조절할 수 있습니다.
- 3 다양한 원두량을 하나의 브로맥으로 추출 원두량에 따라 브로맥을 바꾸지 않고 하나의 브로맥으로 추출이 가능합니다.
- 4 편리해진 그라인더 사용법 복잡한 조작없이 최초 설치시, 원두콩 보충후 2~3회만 갈아내시면 사용이 가능합니다.
- 5 원두 음료의 전자동 추출 시스템 음료버튼 하나만 누르면, 원두 분쇄에서 추출까지 모든 과정이 전자동으로 이루어집니다.
- 6 보기쉽고 조작이 간편한 LCD방식 제품 전면의 LCD창에 알기 쉬운 아이콘으로 표시되어 보기 쉬우며 조작이 편리합니다.
- 7 온수 온도 조절을 내맘대로 음료의 온수 온도를 마음대로 할 수 있어 더욱더 진하고 부드러운 원두커피를 느끼실 수 있습니다.
- 8 순간가열식 고성능 히터블록 사용. 국내 최초로 순간 가열식 히팅 방식의 히터 블록을 사용하여 일정한 고압온수 공급 및 연속투출이 가능하며, 최상의 가열 성능을 만들어 냅니다.

# 차 레

이런 점이 좋습니다	-----	1
안전을 위한 주의 사항	-----	2
각부의 명칭	-----	4
제품 설치 방법	-----	5
제품 사용 방법	-----	7
청소 방법 및 청소 주기	-----	11
설정 조작 사용 방법	-----	13
제품 규격	-----	23
제품 보증서	-----	30

# 안전을 위한 주의사항



## ● 사용시 주의 사항

### 1. 그라인더

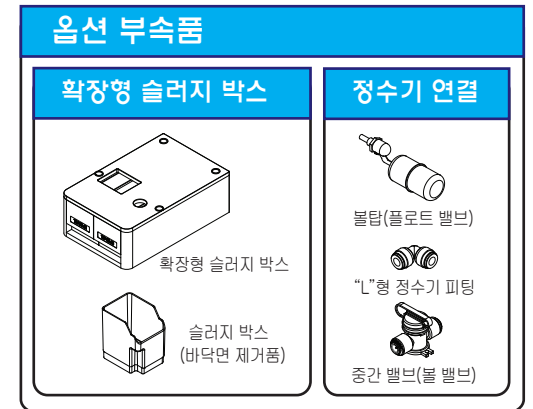
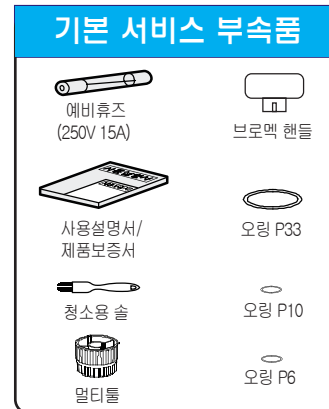
- ☞ 원두에 이물질(돌, 나무...)이 있을 경우 **고장의 원인**이 됩니다. 이런 경우 **제품 수리 서비스는 유상** 처리됩니다
- ☞ 원두 종류나 배전의 차이로 인해 **그라인딩량 차이**가 발생할 수 있습니다.

### 2. 브로맥

- ☞ 브로맥은 **매일 1회이상** 필히 세척해 주십시오.
- ☞ 원두 가루가 적게 들어간 상태에서 추출하게 되면 원두찌꺼기 배출이 잘 안되고 물기가 흘러 지저분해 집니다.
- ☞ 원두 가루는 **최소 6g이상** 사용해 주십시오.(원두 사용 범위: 6 ~ 9g)
- ☞ 작동 중에 만지거나 착탈하면 고장이 발생하거나 상처를 입을 수 있습니다.

### 3. 기타

- ☞ 온도가 낮은 동절기에는 음료의 첫잔 온도가 낮을 수 있으므로 **린싱(세척)**이나 **온수를 작동**하여 제품의 온도를 높여서 사용해 주십시오.
- ☞ 사용 조건에 따라 음료량 차이가 다소 날 수 있습니다.
- ☞ **음료량이 적을 경우, 첫잔 온도가 다소 낮을 수 있습니다.**
- ☞ 슬러지 박스(통) 및 물받이는 반드시 비워 주십시오.



\*옵션 자재는 별도 구매하셔야 합니다.

# 안전을 위한 주의사항

안전을 위한 경고·주의 사항은 제품을 안전하고, 올바르게 사용하여 사고나 위험을 미리 막기 위한 것으로 꼭 지켜주세요.

**경고** 지시사항을 위반할 경우 사람이 사망하거나 중상 또는 화재로 이어질 가능성이 있을 때 표시합니다.

**주의** 지시사항을 위반할 경우 사람이 부상을 입거나 제품 손상 또는 물적 손해가 발생할 가능성이 있을 때 표시합니다.

## 전원 관련

**경고** 전원은 반드시 접지 단자가 있는 전용 콘센트를 사용하세요.  
 ● 화재의 위험이 있습니다.  
 ● 감전의 위험이 있습니다.

**경고** 한 개의 콘센트에 여러 전기제품을 동시에 꽂아 사용하거나 험거운 전원콘센트에 꽂아 사용하지 마세요.  
 ● 화재의 위험이 있습니다.

**경고** 전원코드, 콘센트가 손상되었을 때는 사용을 중지해 주세요.  
 ● 감전이나, 화재의 위험이 있습니다.  
 ● 반드시 서비스 센터로 접수하여 수리받으세요.

**경고** 젖은 손으로 전원코드를 만지지 마세요.  
 ● 감전이나, 화재의 위험이 있습니다.

**경고** 장기간 사용하지 않을 때는 플러그를 뽑고, 원료등의 내용물을 제거하세요.  
 ● 제품 고장의 원인이 됩니다.

## 설치 관련

**경고** 임의로 분해하지 마세요. 제품 고장시, 서비스 센터로 접수하여 수리 받으세요.  
 ● 화재나 감전의 위험이 있습니다.

## 설치 관련

**경고** 인화성 물질은 제품에 넣거나 가까이 두지 마세요.  
 ● 폭발, 화재 및 상해의 원인이 됩니다.

**경고** 수도물, 지하수, 우물물등은 사용시 석회질 발생으로 인해 제품에 문제가 되므로 **사용하시는 물은 반드시 중공사막 필터로 정수된 물을 사용해 주시기 바랍니다.**

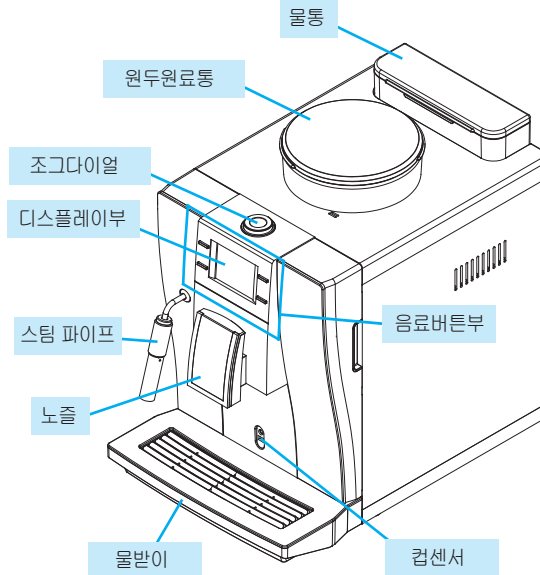
**주의** 본 제품은 반드시 상온의 실내에서 직사광선을 받지 않는 곳에 설치하여 사용하십시오.  
 ● 동파의 위험이 있습니다.  
 ● 눈, 비로 인해 누전, 화재의 위험이 있습니다.

**주의** 온도가 낮은 겨울철에는 밸브등의 부품과 제품이 동파될 위험이 있으니 반드시 상온의 실내에 설치하여 사용하시고 제품 전원을 항상 켜 주시기 바랍니다.  
**※위 사항으로 인한 동파는 유상 A/S처리됩니다.**

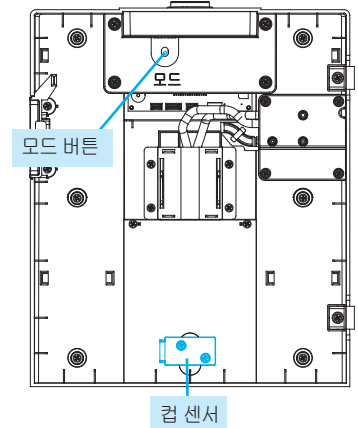
**경고** 물을 직접 뿌리면서 청소하거나, 벤젠 시너 등으로 청소하지 마세요.  
 ● 화재의 위험이 있거나 부품손상의 우려가 있습니다.

# 각부의 명칭

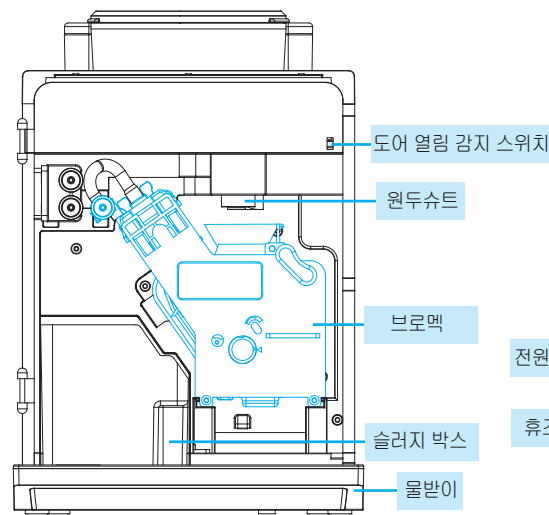
## 제품정면



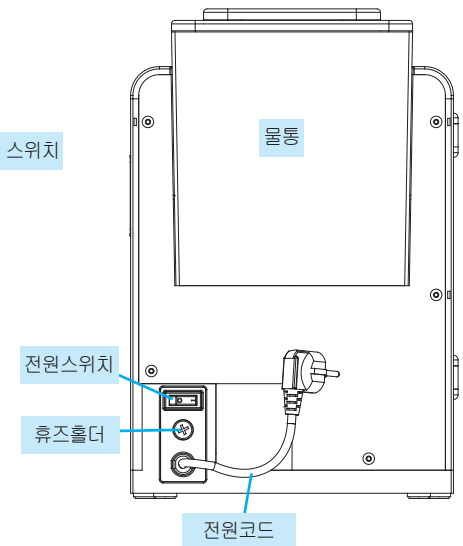
## 도어 내부



## 제품 내부



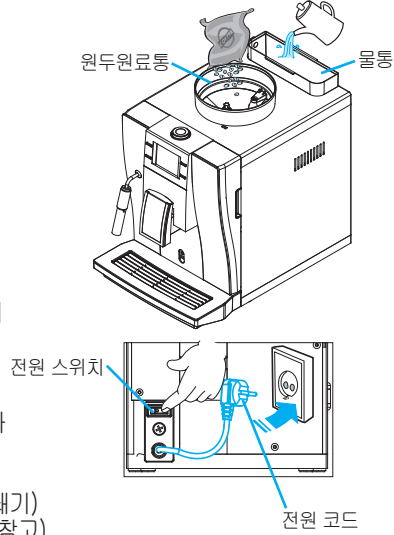
## 제품뒷면



# 제품 설치 방법

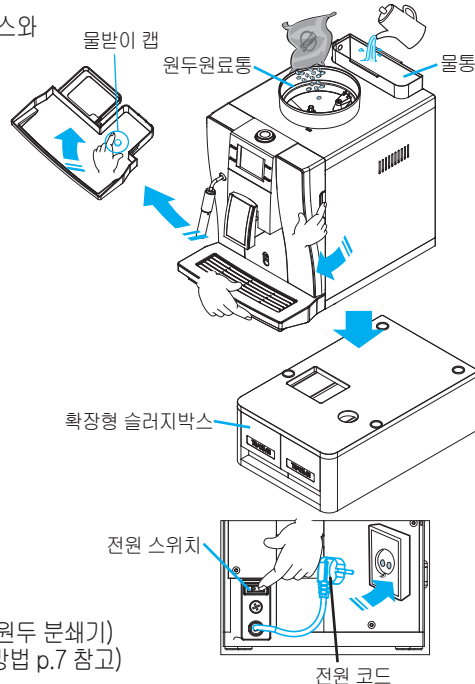
## ● 제품 설치 방법 - 기본형

- 1 제품을 포장에서 꺼내 흔들림이 없는 테이블등에 올려 놓습니다.
- 2 원두 원료통에 볶아진 원두공을 보충합니다.
- 3 물통에 정수된 물을 보충합니다.
- 4 제품 전원 코드를 접지가 된 콘센트에 꽂고 제품 뒷면의 전원 스위치를 켭니다.
- 5 히터 블록이 예열 동작이 완료될 때까지 LCD표시창에 예열 동작 온도 표시와 『HEATING』 아이콘이 점멸동작합니다.
- 6 판매대기 상태 표시되면, 설명서를 참조하여 원두량과 음료량등을 설정하여 주십시오.
- 7 음료 버튼을 2~3회 시험 판매하여 그라인더(원두 분쇄기) 내부를 원두 가루로 채워 줍니다.(시험 판매 방법 p.7 참고)



## ● 제품 설치 방법 - 옵션(확장형 슬러지 박스)

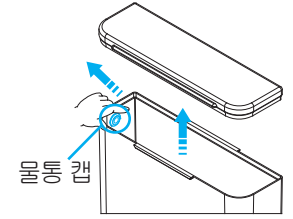
- 1 흔들림이 없는 테이블 위에 확장형 슬러지 박스와 제품을 올려 놓습니다.
- 2 제품 도어를 열고 슬러지 박스를 옵션용으로 교체하고, 물받이에 조립되어 있는 물받이 캡을 제거합니다.
- 3 원두 원료통에 볶아진 원두공을 보충합니다. 물통에 정수된 물을 보충합니다.
- 4 제품 전원 코드를 접지가 된 콘센트에 꽂고 제품 뒷면의 전원 스위치를 켭니다.
- 5 히터 블록이 예열 동작이 완료될 때까지 LCD표시창에 예열 동작 온도 표시와 『HEATING』 아이콘이 점멸동작합니다.
- 6 판매대기 상태 표시되면, 설명서를 참조하여 슬러지 박스 확장 기능에서 『CA-n』상태로 설정하여 주세요. 원두량 및 음료량등을 설정하여 주세요.
- 7 음료 버튼을 2~3회 시험 판매하여 그라인더(원두 분쇄기) 내부를 원두 가루로 채워 줍니다.(시험 판매 방법 p.7 참고)



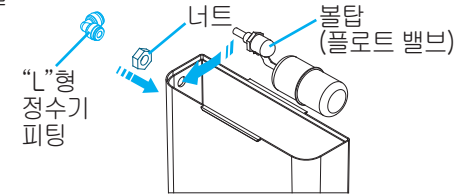
# 제품 설치 방법

## ● 제품 설치 방법 - 정수기 직결 방법(옵션)

1. 물통 뚜껑을 분리하고, 물통 캡을 제거하세요.



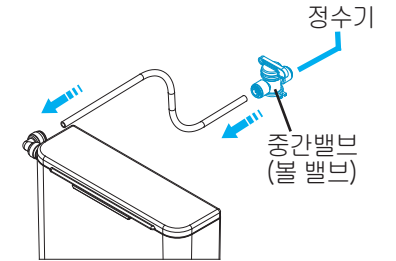
2. 볼탑(플로트 밸브)를 물통 안쪽으로 넣어 물통 캡을 제거한 구멍으로 그림과 같이 끼우고, 너트로 풀리지 않을 정도로 조이세요.



※과도하게 조일 경우, 물통등의 부품 파손이 생길 수 있습니다.

“L”형 정수기 피팅을 그림과 같이 놓혀 볼탑(플로트 밸브)에 끼워 주세요.

3. “L”형 정수기 피팅에 정수기 호스를 연결하고, 중간 밸브(볼 밸브)를 급수 방향에 주의하여, 정수기 호스에 꽂아 주세요.(출구측에 연결) 정수기 필터(1차 또는 2차)에서 정수기 호스를 내서 중간 밸브(볼 밸브)의 입구측에 연결하세요. 중간 밸브를 열어 주세요.



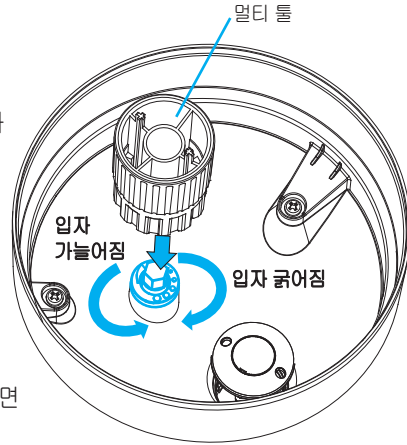
**주의** ※정수기 연결시, 수압이 약한 경우 급수 문제가 발생합니다. 수압이 약한 경우, 물통 방식으로 사용하시기 바랍니다.

※중간 밸브는 정수기 연결시, 반드시 같이 설치하시고, 사용자가 없는 시간 또는 제품 전원을 끈 상태에서는 반드시, 중간 밸브를 잠금 제품 외부로 누수가 되지 않게 주의하셔서 사용하시기 바랍니다. 이를 무시하고, 사용하시는 경우, 누수로 인한 피해에 대해 당사에서는 책임을 지지 않습니다.

# 제품 사용 방법

## ● 그라인더 입자 조절 방법

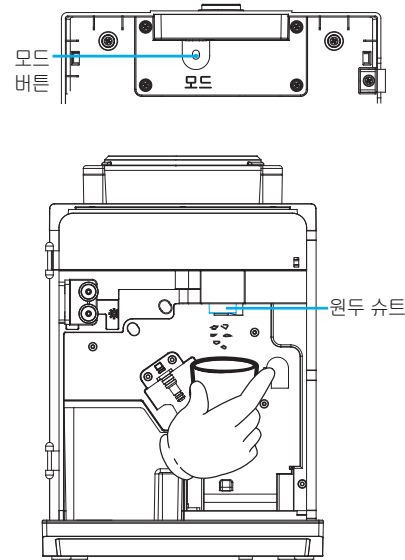
1. 원두 원료통 뚜껑을 열고 원두콩을 빼 내세요.
2. 원두 원료통 내부에 육각 모양의 원두 입자 조절기와 멀티툴 하부의 육각 홈에 맞춰 누르면서 돌리면 원두 입자 크기가 조절됩니다.
3. 멀티툴로 원두 입자 조절기를 시계 방향으로 돌리면 입자 크기가 굵어집니다.
4. 멀티툴로 원두 입자 조절기를 반시계 방향으로 돌리면 입자 크기가 가늘어집니다.



**주의** ● 원두 입자 크기를 너무 미세하게 또는 굵게 조절할 경우, 에스프레소 추출에 문제가 될 수 있으므로 공장출하값에서 좌우로 큰 변동없이 사용하시는게 가장 좋습니다.

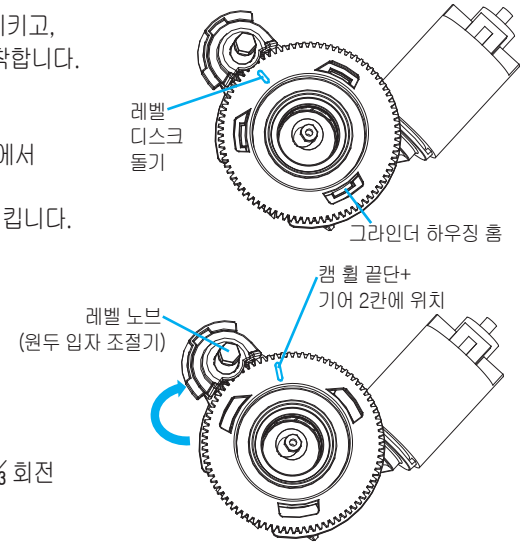
## ● 그라인더 초기 설치 방법

1. 제품 도어를 열고, 브로맥을 제품에서 분리하세요.  
※브로맥 분리 방법은 설명서 p. 10를 참조하세요.
2. 판매 대기 상태에서 제품 도어를 열고 제품 도어 뒷면의 모드 버튼을 1회 누르세요.
3. 제품 정면의 아메리카노 음료 버튼을 누르세요.
4. 원두 가루가 투출되는 슈트 밑에 컵등의 용기를 대고 아메리카노 음료 버튼을 누르면 그라인더가 동작하여 원두량 테스트가 됩니다.
5. 같은 방법으로 원두량 테스트를 2~3회 하여 그라인더 내부를 원두 가루로 채워 줍니다.



## ● 그라인더 영점 조정 방법

1. 레벨 디스크의 돌기를 캠 휠 방향에 위치시키고, 사각 돌기부를 그라인더 하우징의 홈에 안착합니다.
2. 레벨 노브(원두 입자 조절기)를 누른 상태에서 레벨 디스크를 시계방향으로 돌려 캠 휠 끝단+기어2칸(총 기어7칸)에 위치시킵니다.



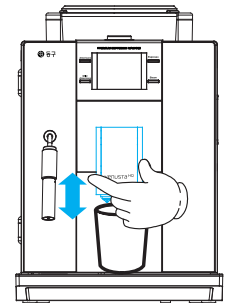
- 그라인더의 입자 조절범위는
  - \* 나이프 간의 간격 기준: 0~0.8mm
  - \* 레벨 디스크 회전 각도: 0~80도
  - \* 레벨 노브(원두 입자 조절기) 회전수: 1 1/3 회전

## ● 그라인더 이상 증상

1. 원두에 이물질(돌, 나무 등)이 있을 경우, 세라믹 나이프의 날이 훼손되거나, 그라인더 모터 고장으로 원두가 나오지 않습니다.
2. 원두 입자 조절을 아주 가늘게 할 경우,
  - 1) 원두 투출량이 줄어듭니다.
  - 2) 그라인더 슈트가 막힐 수 있습니다.
  - 3) 세라믹 나이프의 수명이 줄어듭니다.
  - 4) 음료맛이 진해집니다. (쓴맛이 많이 남)
3. 원두 입자 조절을 아주 굵게 할 경우,
  - 1) 원두 투출량이 늘어납니다.
  - 2) 크레마 양이 작습니다.
  - 3) 음료맛이 연해집니다.
  - 4) 슬러지 형성이 잘 되지 않습니다.

## ● 세척 기능 사용 방법

1. 음료잔을 도어 노즐 하부에 놓고 도어 노즐을 상,하로 움직여 음료잔과의 간격을 조절하세요.
2. 에스프레소 음료 버튼을 길게 누르면 브로맥 자동 세척이 동작합니다.



# 제품 사용 방법

## 음료 판매 방법

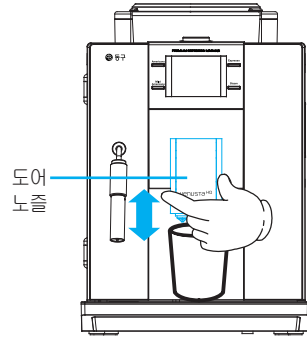
1.음료잔을 도어 노즐 하부에 놓고 도어 노즐을 상,하로 움직여 음료잔과의 간격을 조절하세요.

**주의** ● 음료잔의 높이와 도어 노즐 사이의 간격이 벌어지면 음료가 음료잔 밖으로 튀어나갈 우려가 있으니, 음료잔과 도어 노즐 사이의 간격이 많이 벌어지지 않게 도어 노즐의 높이를 조절하여 사용하세요.

2.원하시는 음료 버튼을 누르면 음료가 컵으로 투출됩니다.

**주의** ● 컵 센서가 항상 동작하고 있으므로 음료잔을 투출부에 놓지 않으면 음료 판매가 되지 않습니다.

3.음료 투출시, 음료량을 조절하고자 할 때는 조그 다이얼을 좌,우로 돌려 조절합니다.



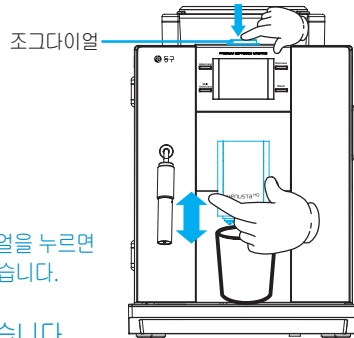
## 온수 사용 방법

1.음료잔을 도어 노즐 하부에 놓고 도어 노즐 높이를 조절하세요.

2.조그 다이얼을 2초 이상 누르면 온수가 음료잔으로 투출됩니다.

3.음료잔에 온수가 원하시는 양만큼 투출되면, 조그 다이얼에서 손을 떼면, 온수 투출이 멈춥니다.

**주의** ● 컵 센서 정지상태(CU-n)에서 컵을 놓지 않고 조그 다이얼을 누르면 뜨거운 물이 바로 물받이로 투출되며, 화상의 위험이 있습니다. 반드시 컵을 놓고 사용하시기 바랍니다. 그로 인한 손해는 당사에서는 책임을 지지 않습니다.



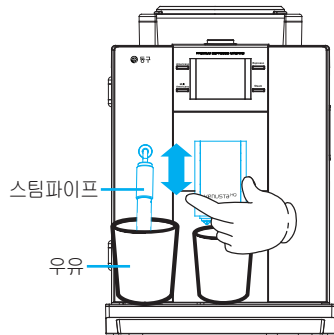
## 스팀 사용 방법

1.스팀 파이프를 우유가 들어 있는 용기에 담근 후 스팀 버튼을 누르면 스팀으로 인해 우유 거품이 만들어 집니다.

2.스팀 파이프 이용후에는 반드시 분리하여 깨끗이 씻어 주세요.

**주의** ● 유제품은 변질되기 쉬우므로 반드시 냉장 보관하십시오.

**경고** ● 스팀 파이프 상단의 관로가 뜨거우니 만지지 마세요. 화상등의 상해를 입을 수 있습니다.

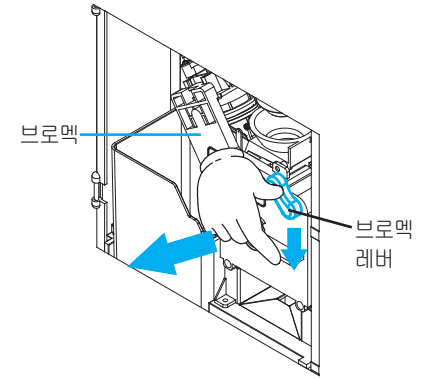


# 제품 사용 방법

## 브로맥 분리 방법

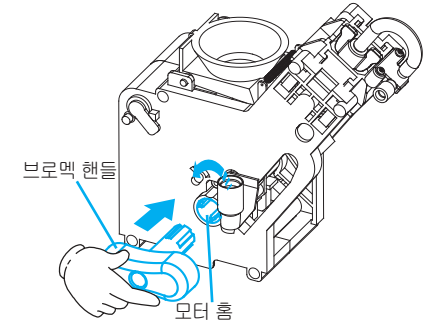
1.제품 도어를 열어 주세요.

2.브로맥 우측 상단부에 있는 브로맥 레버를 아랫 방향으로 누르면서 브로맥을 당겨 빼내세요.



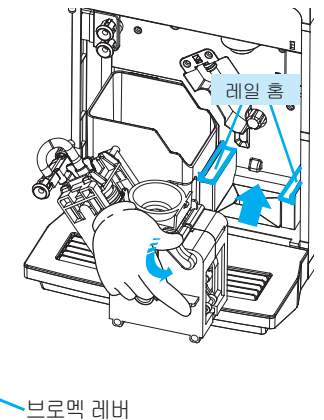
## 브로맥 조립 방법

1.브로맥 뒷면의 모터 홈에 맞춰 브로맥 핸들을 꽃아 반시계 방향으로 돌려 판매 대기 상태로 원위치 시켜 주세요.



2.한 손으로 제품을 뒤로 밀리지 않게 잡은후, 다른 한손으로 브로맥 레버를 아랫 방향으로 누르면서 제품 내부의 브로맥 조립 레일홈에 브로맥 하단부를 맞춘후 끝까지 밀어 넣으세요.

올바른 조립예	잘못 조립된 예
1.브로맥 레버가 올라간 형상 2.브로맥 몸통을 잡고 당겼을때 빠지지 않을 것	1.브로맥 레버가 내려간 형상 2.브로맥 몸통을 잡고 당겼을때 빠지는 경우



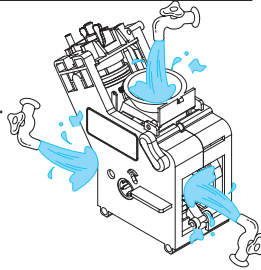


# 청소 방법 및 청소 주기

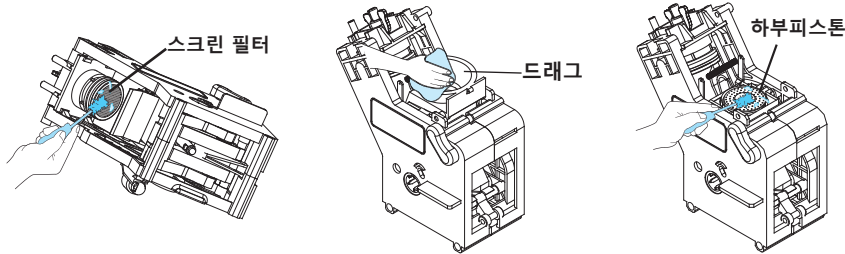
- \* 좋은 커피 맛과 제품을 고장없이 오래 사용하기 위해서는 정기적인 청소 및 올바른 유지 관리를 해야 합니다.
- \* 청결함을 위해 수시로 세척하여 주세요.

## ● 브로멕 청소 방법(매일 1회이상 세척 실시)

1. 브로멕 분리 방법 항을 참조하여 브로멕을 제품에서 분리하여 주세요.
2. 물로 브로멕 좌,우 바디 안쪽에 묻어 있는 원두 찌꺼기를 잘 씻어 주세요.



3. 상부 피스톤 바디의 필터부와 실린더 내부의 하부 피스톤은 흐르는 물에 작은 솔등을 이용하여 잔여 원두 커피 분말이 남지 않게 씻어 주세요.



**주의** \*브로멕을 매일 1회이상 세척하지 않으면 스크린 필터가 점점 막혀 에스프레소 투출량이 적어지는 증상의 원인이 됩니다.

4. 세척후 브로멕을 충분히 털어 물기를 제거하세요.
5. 원두 가루가 투출되는 드래그 내벽의 물기를 마른 행주등으로 닦아 주세요.
6. 브로멕 조립 방법 항을 참조하여 브로멕을 제품에 올바르게 장착하여 주세요.

### (점검 주기)

- 브로멕은 월 1회 내부의 연결부 및 동작부의 윤활 상태를 확인하세요.
- 상하 피스톤의 O-Ring과 스크린 필터의 손상 및 파손 여부를 확인하시고, 파손되었을 경우, 원두 추출이 안될수 있으므로 새 것으로 교환하여 주세요.



세척시 시너, 벤젠, 솔벤트 등의 휘발성 세척제를 사용하면 제품 고장 및 상해의 원인이 됩니다.

# 청소 방법 및 청소 주기

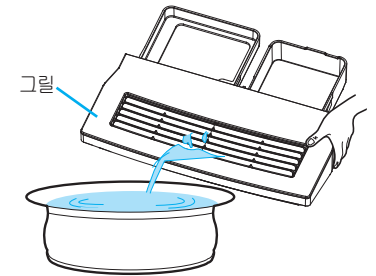
## ● 슬러지 박스 청소 방법

1. 제품 도어를 열고 물받이를 당겨 빼 내면 슬러지 박스가 물받이와 함께 분리됩니다. 슬러지 박스를 비운후 물로 씻어 주세요.
2. 슬러지 박스는 기본형 기준으로 수용량이 20잔이므로 『CAKE』 아이콘이 점멸동작을 하면, 슬러지 박스를 비워 주세요.  
\*슬러지 박스를 제때 비워 주지 않으면 고장 및 오염의 원인이 됩니다.
3. 장기간 제품을 사용하지 않을 경우, 슬러지 박스를 깨끗이 청소하여 주세요.



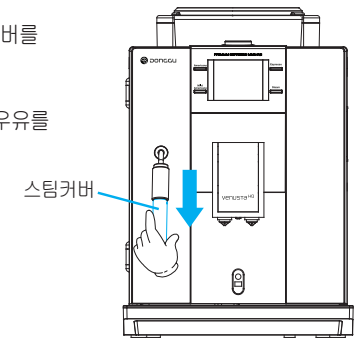
## ● 물받이 청소 방법

1. 제품 도어를 열고, 물받이를 당겨 빼 내세요. 슬러지 박스를 청소해 주세요.
2. 물받이에 고여 있는 잔여물을 버리세요.
3. 그릴은 물에 불려 세척하세요.  
\*그릴 세척시, 수세미등으로 강제로 문지르면 흠집이 발생하므로 주의하시기 바랍니다.
4. 물받이 안쪽면을 물로 충분히 헹군후, 부드러운 수세미등으로 잔여물을 세척하세요.



## ● 스팀 파이프 청소 방법

1. 제품 도어에 조립되어 있는 스팀 파이프 하부의 스팀 커버를 아랫 방향으로 살짝 돌리면서 빼냅니다.
2. 따뜻한 물에 스팀 커버를 담겨 물에 불린후, 묻어 있는 우유를 세척하세요.  
\*세척시, 수세미등으로 강제로 문지르면 흠집이 발생하므로 주의하시기 바랍니다.  
\*스팀 사용후 스팀 파이프 분해시, 스팀 파이프 상단은 뜨거우니 주의하세요.
3. 세척후 스팀 커버를 스팀 파이프에 조립하세요.



# [설정조작 사용 방법]

## VENUSTA HQ

제품 사양은 고객의 요구에 따라 변경될 수 있습니다.

- 1. 디스플레이 표시부 ----- 14
- 2. 원료량 설정 모드 - 원두량 설정 방법 ----- 15
- 2. 원료량 설정 모드 - 음료량 설정 방법 ----- 15
- 2. 원료량 설정 모드 - By-pass 물량 설정 방법 ----- 16
- 2. 원료량 설정 모드 - 스팀 동작 시간 설정 방법 ----- 16
- 3. 슬러지 박스 확장 기능 설정 모드 ----- 17
- 4. 온도 설정 모드 ----- 18
- 5. 누계 판매 잔수 확인 ----- 18
- 6. 컵 센서 설정 모드 ----- 19
- 7. 개별 판매 잔수 확인 ----- 20
- 8. 스케일 제거 기능 ----- 21
- 9. 종료 모드 ----- 21
- 10. 에러 표시 내용 ----- 22

# 디스플레이 표시부

## ● 디스플레이 아이콘 기능 설명



## ● 아이콘 기능 설명

아이콘	설명
	총판매 수량, 이상코드 내용, 설정값 표시
	원두량 설정 표시
	원두 물량 설정 표시
	온수량 설정 표시
	스팀 동작 시간 설정 표시
	가열중 표시
	브로맥 장착 표시
	제품 도어 열림 표시
	물없음 표시
	슬러지 비움 알람 표시
	기기 이상 표시



# 원료량 설정 모드

## [원료량 설정 모드 표시 순서]

- \*아메리카노 버튼 누름: 원두량 설정(1회) → 원두 물량 설정(2회) → By-pass 물량 설정(3회)
- \*연한 아메리카노 버튼 누름: 원두량 설정(1회) → 원두 물량 설정(2회) → By-pass 물량 설정(3회)
- \*에스프레소 버튼 누름: 원두량 설정(1회) → 원두 물량 설정(2회) → By-pass 물량 설정(3회)
- \*스팀 버튼 누름: 스팀 동작 시간 설정(1회)

\*아메리카노 / 연한 아메리카노 / 에스프레소 음료 설정

**1** 판매 대기 상태에서 제품 도어 내부에 있는 모드 버튼을 1회 누르세요. 원두량 설정 모드가 표시됩니다.



Bean	Espresso	By pass
Steam	5.0	Heating

**2** 아메리카노 음료 버튼을 1회 누르세요. 아메리카노 음료의 원두량 설정 시간이 표시됩니다. (증가/감소 단위 : 0.1초)



Bean	Espresso	By pass
Steam	8.0	Heating

**3** 원두량 표시 상태에서 제품 윗면의 조그 다이얼을 좌,우로 돌려서 원두량을 설정하세요.

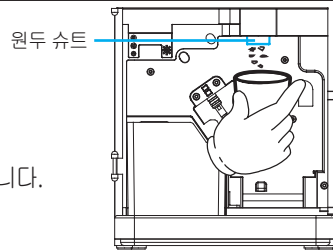


Bean	Espresso	By pass
Steam	8.7	Heating

\*아메리카노, 연한 아메리카노, 에스프레소 음료의 설정 범위: 6.0초 ~ 16.0초

※현재 설정된 원두량을 확인하고자 할 때는

1. 제품 도어를 열고 브로맥을 제품에서 분리하세요.
2. 원두량 설정 모드에서 원두 추출구에 용기를 대고 설정 중인 음료 버튼을 누르면 현재 설정된 시간동안 그라인더가 동작합니다.
3. 용기에 담긴 원두량과 원두 입자 크기를 확인하세요.



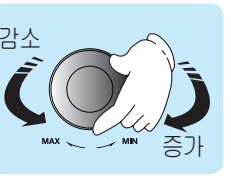
\*아메리카노 / 연한 아메리카노 / 에스프레소 음료의 원두 물량 설정

**4** 원두량 설정 시간이 표시된 상태에서 아메리카노 음료버튼을 1회 누르세요. 원두 물량이 표시됩니다. (단위: ml)



Bean	Espresso	By pass
Steam	50	Heating

**5** 원두 물량이 표시된 상태에서 제품 윗면의 조그 다이얼을 좌,우로 돌려 원두 물량을 설정하세요.



Bean	Espresso	By pass
Steam	100	Heating

\*설정 범위: 20 ~ 200ml  
\*증가/감소 단위: 1ml

# 원료량 설정 모드

\*아메리카노 / 연한 아메리카노 / 에스프레소 음료의 By-pass(온수 물량)량 설정

**6** 원두 물량이 표시된 상태에서 아메리카노 음료 버튼을 1회 누르세요. By-pass 물량이 표시됩니다.



Bean	Espresso	By pass
Steam	50	Heating

**7** By-pass 표시 상태에서 제품 윗면의 조그 다이얼을 좌,우로 돌려서 By-pass 물량을 설정하세요.



Bean	Espresso	By pass
Steam	130	Heating

\*설정 범위: 0 ~ 200ml  
\*증가/감소 단위: 1ml

\*스팀 동작 시간을 설정

**8** 스팀 버튼을 1회 누르세요. 스팀 동작 시간이 표시됩니다.



Bean	Espresso	By pass
Steam	200	Heating



**9** 스팀 동작 시간이 표시된 상태에서 제품 윗면의 조그 다이얼을 좌,우로 돌려서 스팀 동작 시간을 설정하세요.



Bean	Espresso	By pass
Steam	280	Heating

\*설정 범위: 0, 10 ~ 60초  
\*증가/감소 단위: 0.5초  
\*0초 설정시, 스팀 버튼은 동작하지 않습니다.(스팀을 원하지 않을 때 사용합니다.)

**10** 같은 방법으로 다른 음료 버튼의 원두량, 원두 물량, By-pass량을 설정하세요. 설정을 완료한후, 모드 버튼을 눌러 종료 모드(End)로 이동한후, 임의의 음료 버튼을 1회 누르면 현재까지 설정값이 저장되면서 판매 대기 상태로 전환됩니다.

Bean	Espresso	By pass
Steam	End	Heating

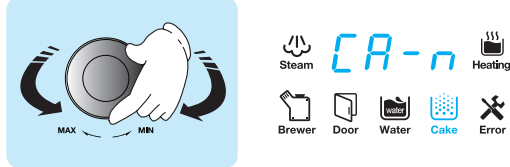
# 슬러지 박스 확장 기능 설정 모드

- \*슬러지 카운트 동작 기능의 사용 여부를 설정하는 모드입니다.
- \*제품에 내장되어 있는 슬러지 박스 대신 확장형 슬러지 박스를 사용할 경우에는 반드시 슬러지 카운트 기능을 해제(CA-n)하여 사용하시기 바랍니다.
- \*슬러지 박스 용량에 맞게 슬러지 카운트 사용 여부를 설정하시기 바랍니다.  
**설정이 잘못되어 슬러지를 제때 비우지 않으면 맛, 제품 성능, 청결상태 불량등의 문제가 됩니다.**

**1** 판매 대기 상태에서 제품 도어 내부에 있는 모드 버튼을 2회 누르세요. 슬러지 박스 확장 기능 설정 모드가 표시됩니다.



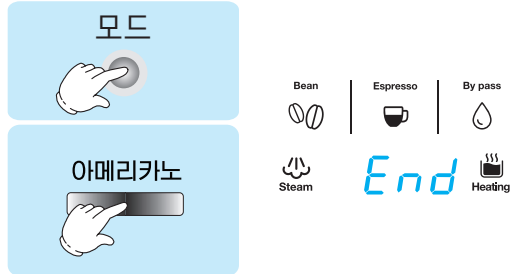
**2** 설정값 표시 상태에서 제품 윗면의 조그 다이얼을 돌려 슬러지 카운트 사용 여부를 설정합니다.



- \*CA-y: 20잔 판매 주기로 슬러지 카운트 동작함 아이콘 점멸동작과 함께 음료 판매 중지됨
- \*CA-n: 슬러지 카운트 하지 않음

- 참조** \*제품에 내장되어 있는 슬러지 박스 사용할 때는 "CA-y"상태로 사용하시기 바랍니다.
- \*확장형 슬러지 박스 사용할 때는 "CA-n"상태로 사용하시기 바랍니다.
- \*아이콘 점멸 동작시, 제품 도어를 열고 슬러지 박스 안의 슬러지를 비워 주세요.

**3** 설정을 완료한후, 모드 버튼을 눌러 종료 모드(End)로 이동한후, 임의의 음료 버튼을 1회 누르면 현재까지 설정값이 저장되면서 판매 대기 상태로 전환됩니다.



# 온도 설정 모드

**1** 판매 대기 상태에서 제품 도어 내부에 있는 모드 버튼을 3회 누르세요. 음료 추출 온도 설정 모드가 표시됩니다.

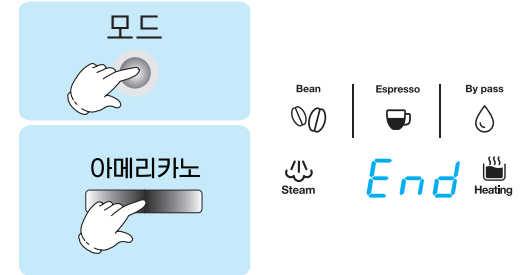


**2** 설정값 표시 상태에서 제품 윗면의 조그 다이얼을 돌려 음료 추출 온도를 설정합니다.



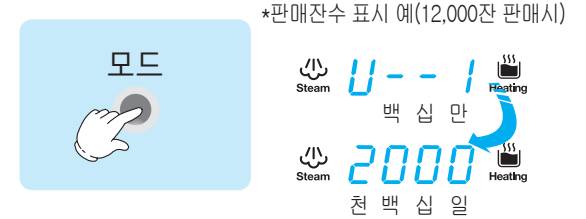
\*설정 범위: 95 ~ 115℃

**3** 설정을 완료한후, 모드 버튼을 눌러 종료 모드(End)로 이동한후, 임의의 음료 버튼을 1회 누르면 현재까지 설정값이 저장되면서 판매 대기 상태로 전환됩니다.



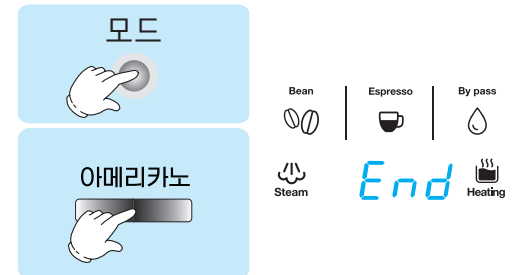
# 누계 판매 잔수 확인

**1** 판매 대기 상태에서 제품 도어 내부에 있는 모드 버튼을 4회 누르세요. 전체 음료의 누계 판매 잔수가 표시됩니다.



\*판매잔수 표시 예(12,000잔 판매시)

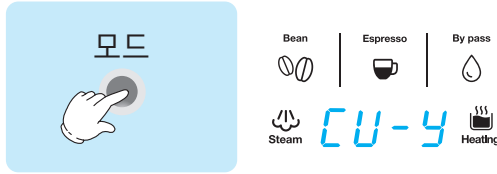
**2** 판매 잔수 확인을 한후, 모드 버튼을 눌러 종료 모드(End)로 이동한후, 임의의 음료 버튼을 1회 누르면 현재까지 설정값이 저장되면서 판매 대기 상태로 전환됩니다.



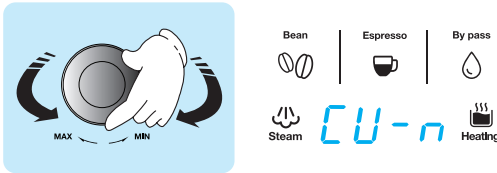
# 컵센서 설정 모드

\*컵 센서 사용을 원하지 않으실 경우 또는 고장 발생시 "CU-n"로 사용하시기 바랍니다.  
 \*공장 출하값은 컵 센서가 동작 상태(CU-y) 입니다.

1 판매 대기 상태에서  
 제품 도어 내부에 있는  
 모드 버튼을 5회 누르세요.  
 컵 센서 설정 모드가  
 표시됩니다.

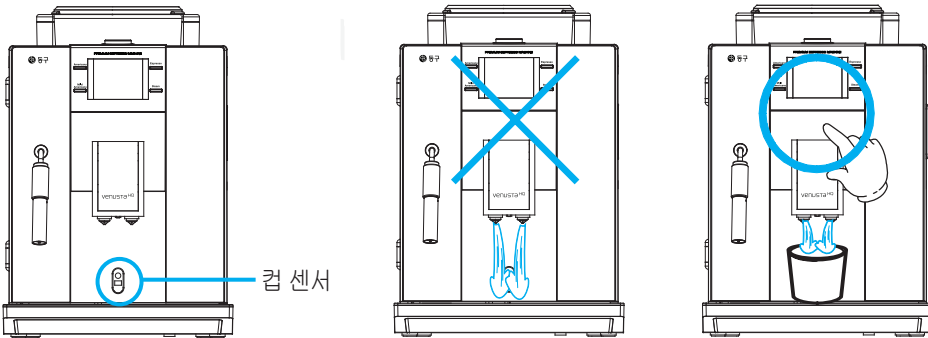


2 설정값 표시 상태에서 제품 윗면의  
 조그 다이얼을 돌려  
 컵 센서 사용(y) 또는  
 사용하지 않음(n) 상태를 설정합니다.

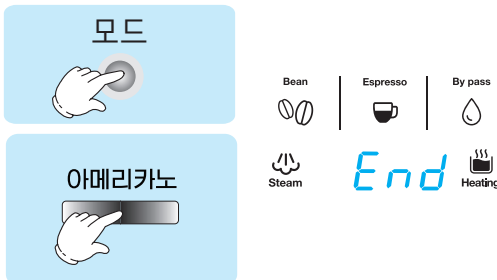


\*CU-y: 컵 센서 기능 사용  
 \*CU-n: 컵 센서 기능 사용하지 않음

**경고** \*컵 센서가 정지 상태일 경우(CU-n) 컵을 놓지 않아도 음료가 투출이 됩니다.  
 화상의 위험이 있으므로 컵을 놓지 않은 상태에서는 절대로 온수를 추출하지 마세요.  
 위 경우로 인한 화상등의 상해에 대해 당사에서는 어떠한 책임도 지지 않습니다.



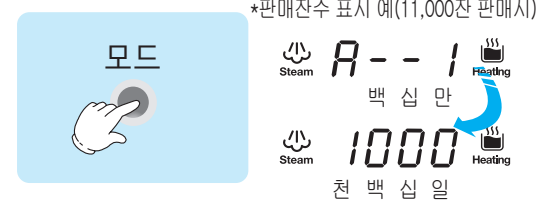
3 설정을 완료한후,  
 모드 버튼을 눌러  
 종료 모드(End)로 이동한후,  
 임의의 음료 버튼을 1회 누르면  
 현재까지 설정값이 저장되면서  
 판매 대기 상태로 전환됩니다.



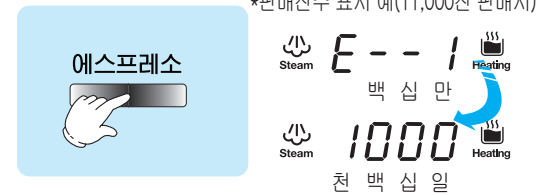
# 개별 판매 잔수 확인

\*각 음료 버튼별 누적 판매 잔수를 확인하는 기능입니다.

1 판매 대기 상태에서  
 제품 도어 내부에 있는  
 모드 버튼을 6회 누르세요.  
 아메리카노 음료의 누적 판매 잔수가  
 표시됩니다.  
 \*앞,뒷자리가 번갈아 가며 표시됩니다.



2 각 음료 버튼을 누르면 해당 음료의  
 누적된 판매잔수가 표시됩니다.

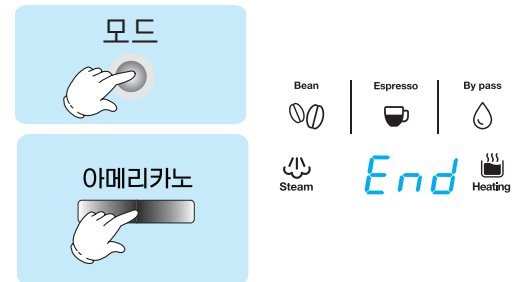


<사용 예>  
 에스프레소 음료 버튼을 누른 경우,

<음료 버튼 표시 방법>

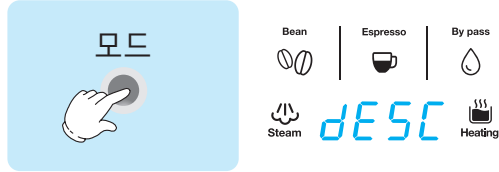
\*맨 앞자리는 영문으로 각 음료명을 표시함  
 \*아메리카노 음료 : A / 연한 아메리카노 음료 : N / 에스프레소 음료 : E / 스팀 : C

3 설정을 완료한후,  
 모드 버튼을 눌러  
 종료 모드(End)로 이동한후,  
 임의의 음료 버튼을 1회 누르면  
 현재까지 설정값이 저장되면서  
 판매 대기 상태로 전환됩니다.

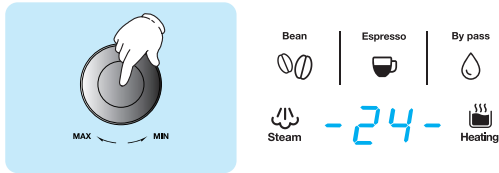


## 스케일 제거 기능

1 판매 대기 상태에서 제품 도어 내부에 있는 모드 버튼을 7회 누르세요. 조그 다이얼의 램프가 깜빡거립니다.

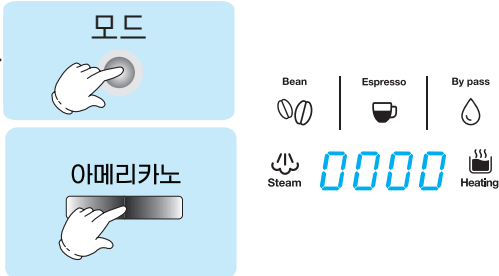


2 브로맥 장착 및 제품 도어를 닫은 후 조그 다이얼을 누르면 스케일 제거 동작을 25분간 진행합니다. 동작시 남은 시간이 표시됩니다.



3 스케일 제거 기능 동작이 완료되면, 자동으로 판매 대기 상태로 전환됩니다.

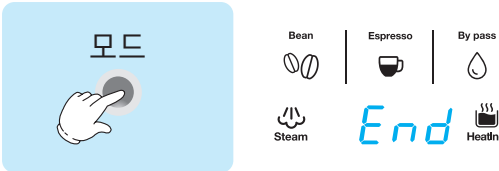
※스케일 제거 동작을 중지하고자 할 때는 조그 다이얼을 3초이상 누르고 있으면 동작을 중지합니다.



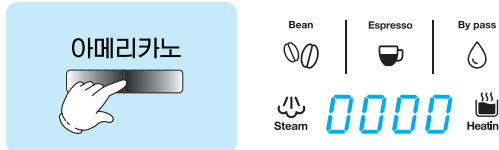
## 종료 모드

\*각 기능의 설정 상태를 저장하고, 판매 대기 상태로 전환하는 모드입니다.

1 판매 대기 상태에서 제품 도어 내부에 있는 모드 버튼을 8회 누르세요. 종료 모드가 표시됩니다.



2 임의의 음료 버튼을 1회 누르면 현재까지 설정값이 저장되면서 판매 대기 상태로 전환됩니다.



## 에러 표시

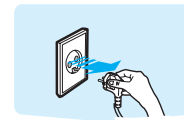
### 에러 표시 내용

CODE	내용	조치방법
Er-1	온도 센서 이상	히터 및 온도 센서 점검
Er-2	통신 이상	주제어부 및 슬레이브 보드 점검, 하네스 점검
Er-3	유량계 이상	물 공급 라인 전체 점검 (이상 발생 시점부터 10초동안 에러 표시후 자동 해제)
Er-4	구동부 과부하	전원을 끄고, 브로맥 청소 후, 전원을 켜
Er-5	브로맥 정회전 스위치 이상	정회전 스위치 점검, 전원 재부팅
Er-6	브로맥 역회전 스위치 이상	역회전 스위치 점검, 전원 재부팅
Er-7	히팅 에러	히터 블록 가열 온도 점검, 센서 조립 및 이상 점검
BREWER	ICON 점멸 동작	브로맥 정위치 조립 확인, 브로맥 감지 스위치 점검
DOOR	ICON 점멸 동작	제품 도어 닫음, 도어 감지 스위치 점검
WATER	ICON 점멸 동작	보조물통에 물 공급, 수위 감지 스위치 점검
CAKE	ICON 점멸 동작	제품 내부 슬러지 박스 비움
HEATING	ICON 점멸 동작	판매 가능 온도 이하 상태임, 1분이상 점멸시, 온도센서 및 히터 점검

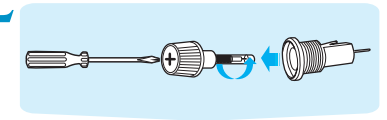
### 전류휴즈교환

휴즈는 과다한 전류가 흐르면 곧 끊어져 전원을 차단하는 장치입니다. 휴즈가 끊어졌을 때는 가까운 전기용품점에 문의하여 정격 규격의 휴즈(250V 15A)를 구입한 후 새 휴즈로 교환해 주세요.  
※휴즈 교환은 A/S사항이 아닙니다.

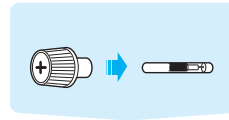
1 휴즈 교환시 반드시 전원플러그를 뽑아주세요.



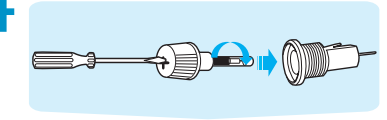
2 휴즈홀더를 드라이버로 돌려 열어 주세요.



3 휴즈를 빼고 새 휴즈를 끼우세요.



4 휴즈홀더를 드라이버로 돌려 닫아주세요.



휴즈가 끊어졌을 때에는 반드시 규격휴즈(250V-15A)로 교환하여 주세요.

● 비규격 휴즈 사용시 화재의 원인이 됩니다.



A series of horizontal dotted lines for writing on page 25.

A series of horizontal dotted lines for writing on page 26.



A series of horizontal dotted lines for writing on page 27.

A series of horizontal dotted lines for writing on page 28.

## 제품보증서

제 품 명 : 커피서비스기

모 델 명 : VENUSTA HQ

제 품 No. :

본 제품은 (주)동구의 축적된 기술과 엄격한 품질관리로 생산된 제품입니다.  
사용상의 불편함이나 제품에 이상이 발생할 경우 아래와 같이 처리하여 주십시오.

### 서비스약관

- 보증기간 내에 제조상의 결함 또는 자연 발생적인 고장이 발생하였을 경우에는 무상으로 서비스를 해드립니다.
- 보증기간은 구입일로 부터 1년간 입니다.
- 다음과 같은 경우에는 보증기간 중일지라도 유상으로 서비스를 받으셔야 합니다.
  - \* 사용상의 잘못 또는 취급 부주의로 인한 고장
  - \* 당사 서비스 이외의 수리 및 개조가 원인인 고장
  - \* 천재지변(화재, 홍수, 염해, 풍수, 낙뢰, 지진, 이상전압 등)에 의한 고장
  - \* 구입자 또는 타인의 고의에 의한 파손
  - \* 제품보증서가 없는 경우
- 보증기간이 경과한 제품의 서비스는 유상으로 처리하여 드립니다.
- 다음과 같은 경우로 인한 제품의 하자 또는 화재 발생시 당사에서는 어떠한 책임도 지지 않습니다.
  - \* 비정격 규격의 퓨즈 사용 또는 불법 개조한 퓨즈를 사용하는 경우  
(끊어진 퓨즈를 전선, 알루미늄호일, 은박지 등으로 강제로 연결하여 사용하는 경우)
  - \* 임의로 개조하거나 별도의 제품을 연결하는 등 불법 개조하여 사용하는 경우
  - \* 전원플러그의 핀과 접촉 부분에 먼지나 이물질이 쌓이는 경우 등 청소 또는 관리 소홀로 제품에 하자가 발생 하였을 경우
  - \* 제품을 임의로 개조하여 재 사용하는 경우

### 서비스를 받기 전에

- 보증서는 내용을 잘 읽어보신 후 소중히 보관해 주십시오.
- 서비스를 신청하기 전에는 제품설명서의 해당부분을 잘 읽어보시고 사용방법 미숙으로 인한 문제인지 확인해 주십시오.
- 서비스를 요청 하실때에는 상호, 성명, 전화번호, 주소, 모델명, 고장내용 등을 상세히 알려 주십시오.

