

# TC-5910D Shield Box



## 주요 특징

- 견고한 내구성 및 뛰어난 차폐효과
- 개폐 작동이 용이
- 모든 Data, DC line에 EMI 필터 적용
- 고객의 요구에 맞는 다양한 테스트 용이
- 리드에 속 옵서버 장착

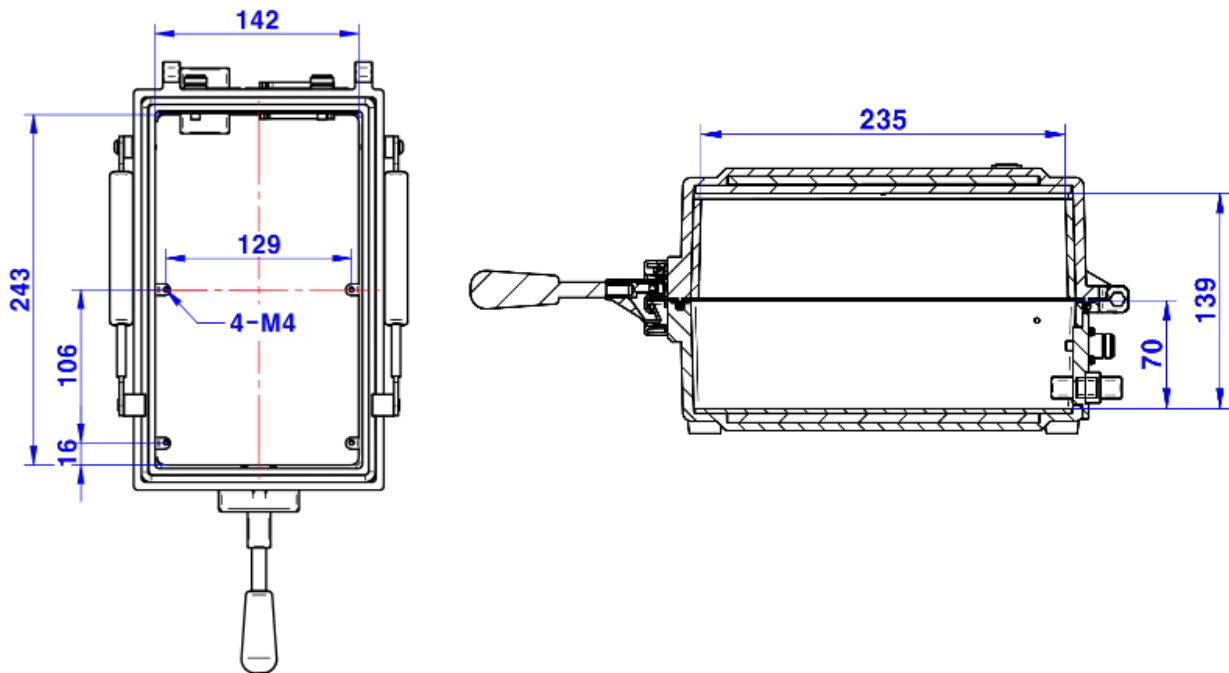
## 제품 사양

### Mechanical Specifications

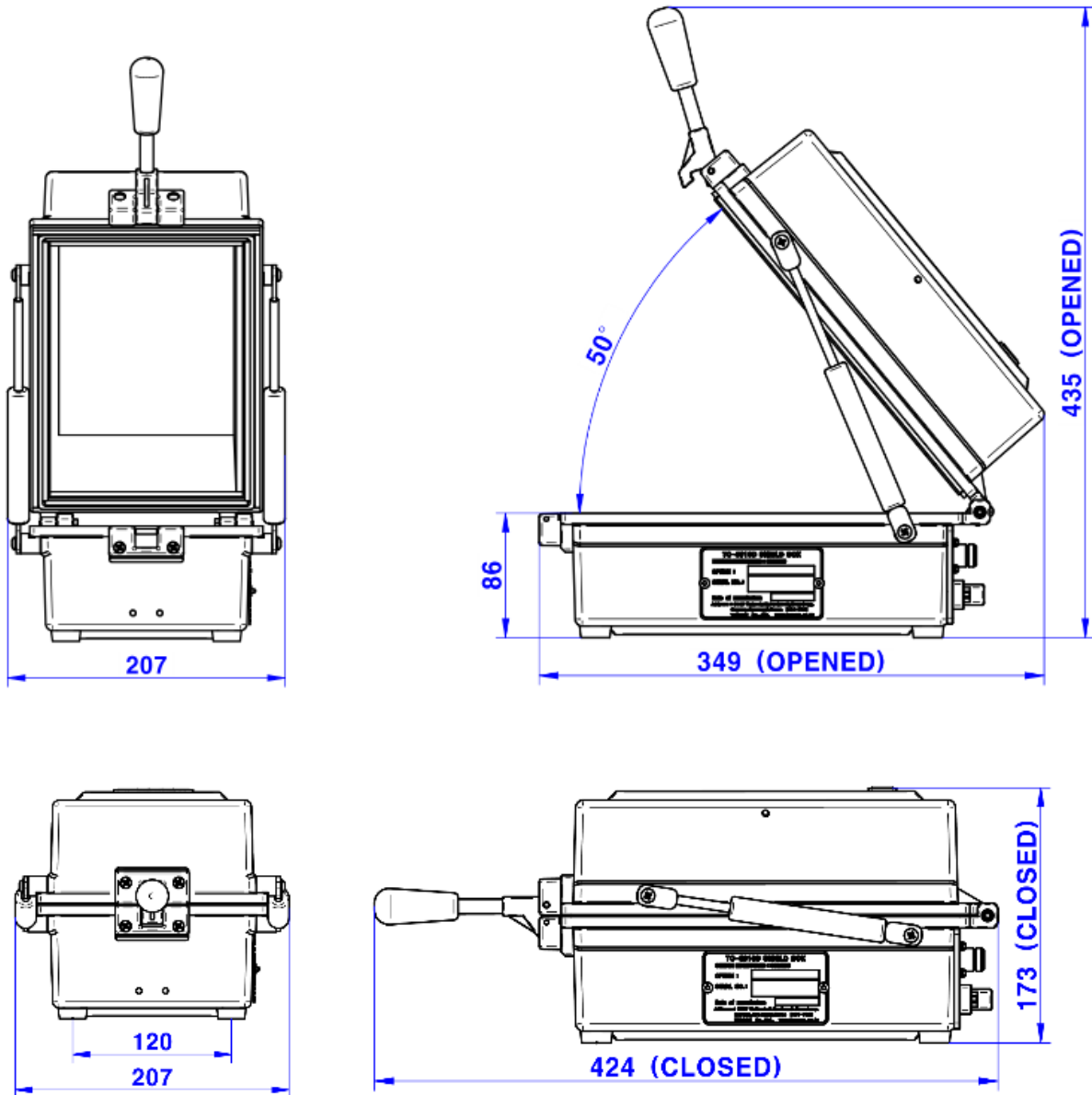
Dimension	
Inside	142(W) x 235(D) x 139(H) mm
Outside	207(W) x 424(D) x 173(H) mm, lid closed. 435(H) mm, lid open
Weight	
TC-5910D	approx. 5 kg
*Packing	
Size	365(W) x 450(D) x 280(H) mm
Weight	approx. 6 kg
*Packing 사이즈와 무게는 Packing 방법에 따라 다소 오차가 있을 수 있습니다.	

### Dimensions

- TC-5910D 내부 사이즈



## ■ TC-5910D 외부 사이즈


**Typical RF Shielding**

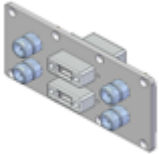
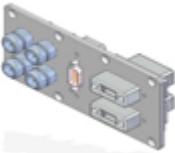

- Blank 패널을 적용하여 측정한 기준입니다. 차폐 효과는 I/O 인터페이스에 따라 다를 수 있습니다.

Frequency	Shielding effectiveness (dB)
100 to 2000 MHz	> 80 dB
2000 to 3000 MHz	> 70 dB
3000 to 6000 MHz	> 60 dB

## 주문 정보

주문 번호	제품명
TC-5910D	<b>Shield Box (including accessories bellow)</b>
	Test Report
	RF Cable, RG-400S, N(m) to N(m) 1 m, 1 pc





## 표준형(Pre-Configured) I/O 인터페이스 패널

I/O 인터페이스 패널	주문 번호	구성 및 사양
 Data Interface Panel	M591023A	<ul style="list-style-type: none"> <li>• four(4) N(f) outside and SMA(f) inside</li> <li>• two(2) USB 2.0 outside and inside</li> </ul>
 Data Interface Panel	M591034A	<ul style="list-style-type: none"> <li>• four(4) N(f) outside and SMA(f) inside</li> <li>• one(1) DB9(p) outside and DB9(s) inside, 1000 pF Pi filter</li> <li>• two(2) USB 2.0 outside and inside</li> </ul>
 Data Interface Panel	M591036A	<ul style="list-style-type: none"> <li>• two(2) SMA(f) outside and SMA(f) inside</li> <li>• one(1) DB25(p) outside and DB25(s) inside, 1000 pF Pi filter</li> <li>• one(1) DB9(p) outside and DB9(s) inside, 100 pF Pi filter</li> <li>• one(1) USB 2.0 outside and inside</li> <li>• one(1) Banana Jack type DC power Adapter</li> </ul>

**주문형(Custom) I/O 인터페이스 패널**

- 주문형 I/O 인터페이스 패널이 필요할 경우 다음 표를 참조하시고 Tescom sales에 문의 바랍니다.
- I/O 인터페이스에 대한 자세한 스펙은 I/O 인터페이스 Datasheet를 참조하시기 바랍니다.

I/O 인터페이스	주문 번호	데이터 속도 / 라인 전압	*차폐 효과
 DB37, 1000pF pi Filter	3409-0012-1	3 Mbps / 100 VDC, 5 Amps max	>70 dB from 0.5 to 2 GHz >80 dB from 2 to 3 GHz >70 dB from 3 to 6 GHz
 DB25, 1000pF pi Filter	3409-0009-1	3 Mbps / 100 VDC, 5 Amps max	>70 dB from 0.5 to 2 GHz >80 dB from 2 to 3 GHz >70 dB from 3 to 6 GHz
 DB25, 100pF pi Filter	3409-0014-1	10 Mbps / 100 VDC, 5 Amps max	>50 dB from 0.5 to 2 GHz >60 dB from 2 to 3 GHz >60 dB from 3 to 6 GHz
 DB9, 1000pF pi Filter	3409-0008-1	3 Mbps / 100 VDC, 5 Amps max	>70 dB from 0.5 to 2 GHz >80 dB from 2 to 3 GHz >70 dB from 3 to 6 GHz
 DB9, 100pF pi Filter	3409-0010-1	10 Mbps / 100 VDC, 5 Amps max	>50 dB from 0.5 to 2 GHz >60 dB from 2 to 3 GHz >60 dB from 3 to 6 GHz
 USB 2.0 Filter	3409-0018A-3	480 Mbps / 5 V, 500 mA / Max Current: 5A	>60 dB from 0.5 to 2 GHz >70 dB from 2 to 3 GHz >70 dB from 3 to 6 GHz
 USB 3.0 Filter(Active)	3409-0042A-1	5000 Mbps / 5 V, 900 mA / Max Current: 1.5 A	>70 dB from 0.5 to 2 GHz >70 dB from 2 to 3 GHz >55 dB from 3 to 6 GHz
 RJ-45 Filter	3409-0022A	1 Gbit/s Copper-Line Ethernet (1000 BASE-T)	>60 dB from 0.5 to 2 GHz >70 dB from 2 to 3 GHz >70 dB from 3 to 6 GHz
 DC Power Adaptor,	3406-0004A	50 VDC, 3 Amps max	>70 dB from 0.5 to 2 GHz >80 dB from 2 to 3 GHz >80 dB from 3 to 6 GHz

I/O 인터페이스	주문 번호	데이터 속도 / 라인 전압	*차폐 효과
 DC Power Adaptor, Banana Jack Type	3406-0005A 3406-0006A	50 VDC, 10 Amps max	>70 dB from 0.5 to 2 GHz >80 dB from 2 to 3 GHz >80 dB from 3 to 6 GHz
 AC Power Adaptor	3103-0009A	250 VAC, 7 Amps max	>70 dB from 0.5 to 2 GHz >80 dB from 2 to 3 GHz >80 dB from 3 to 6 GHz
 RF, N-SMA Connector	3408-0038		>60 dB from 0.5 to 2 GHz >70 dB from 2 to 3 GHz >70 dB from 3 to 6 GHz
 RF, SMA-SMA Connector	3408-0039		>60 dB from 0.5 to 2 GHz >70 dB from 2 to 3 GHz >70 dB from 3 to 6 GHz

- \*차폐 효과는 해당 인터페이스를 적용할 경우 예상되는 Shield Box의 차폐 효과를 말합니다.
- 위 측정값은 테스콤 기준에 의한 것이며, 측정 기준에 따라 차폐값이 다를 수 있습니다.
- Filter별 Cable을 연결시키지 않았을 때의 Spec이며 케이블 연결 시 차폐 값이 하향될 수 있고, 케이블의 종류에 따라 차폐 값이 변할 수 있습니다.

## Fixture

Fixture	주문 번호	규격
	F59105A	140(W) x 210(D) x 11(H) mm

본 내용은 예고 없이 수정 될 수 있습니다