

TC-5901C Pneumatic Shield Box



주요 특징

- 견고한 내구성 및 뛰어난 차폐효과
- 공압에 의한 개폐 작동과 다양한 Fixture 동작구현
- 모든 Data, DC line에 EMI 필터 적용
- 고객의 요구에 맞는 다양한 테스트 용이
- RS-232C를 이용한 원격제어
- 고객의 요구에 맞는 Data/RF 연결부 제작가능
- Fixture 교체가 용이
- LED 표시(RED/GREEN)에 따른 테스트 동작확인
- Lid operation sensing 적용하여 DUT와 Fixture보호
- CE compliant : EN 292-1:1991, EN 292-2:1991/A1:1995, EN 983:1996, EN 1050:1996, EN 60204-1:1997

제품 사양

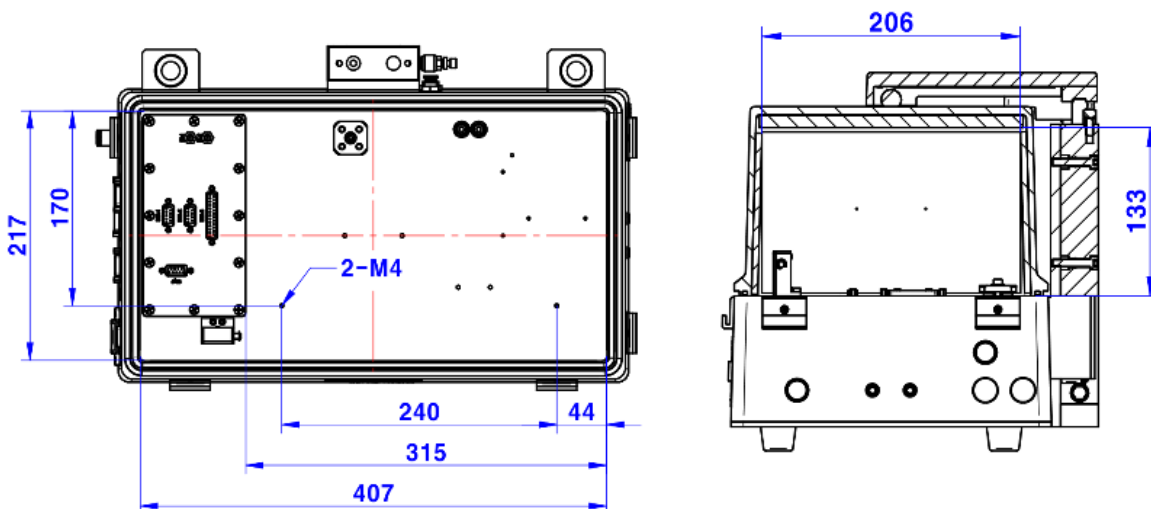
Mechanical Specifications

Line voltage	
	100 - 240 VAC, 50/60 Hz, 15 watt max.
Data line capacity	
	100 VDC, 5 Amps max
Remote control	
	RS-232C, 3 wire, DB9(p)
Air connection	
Main connector	6 mm OD hose, one-touch push-on fitting
Fixture control connector	4 mm OD hose, one-touch push-on fitting
Input air pressure	5 to 10 bar
Dimension	
Inside	407(W) x 217(D) x 133(H) mm
Outside	459(W) x 300(D) x 300(H) mm, lid closed. 449(H) mm, lid open.
Weight	approx. 19 kg
*Packing	
Size	610(W) x 425(D) x 440(H) mm
Weight	approx. 21 kg

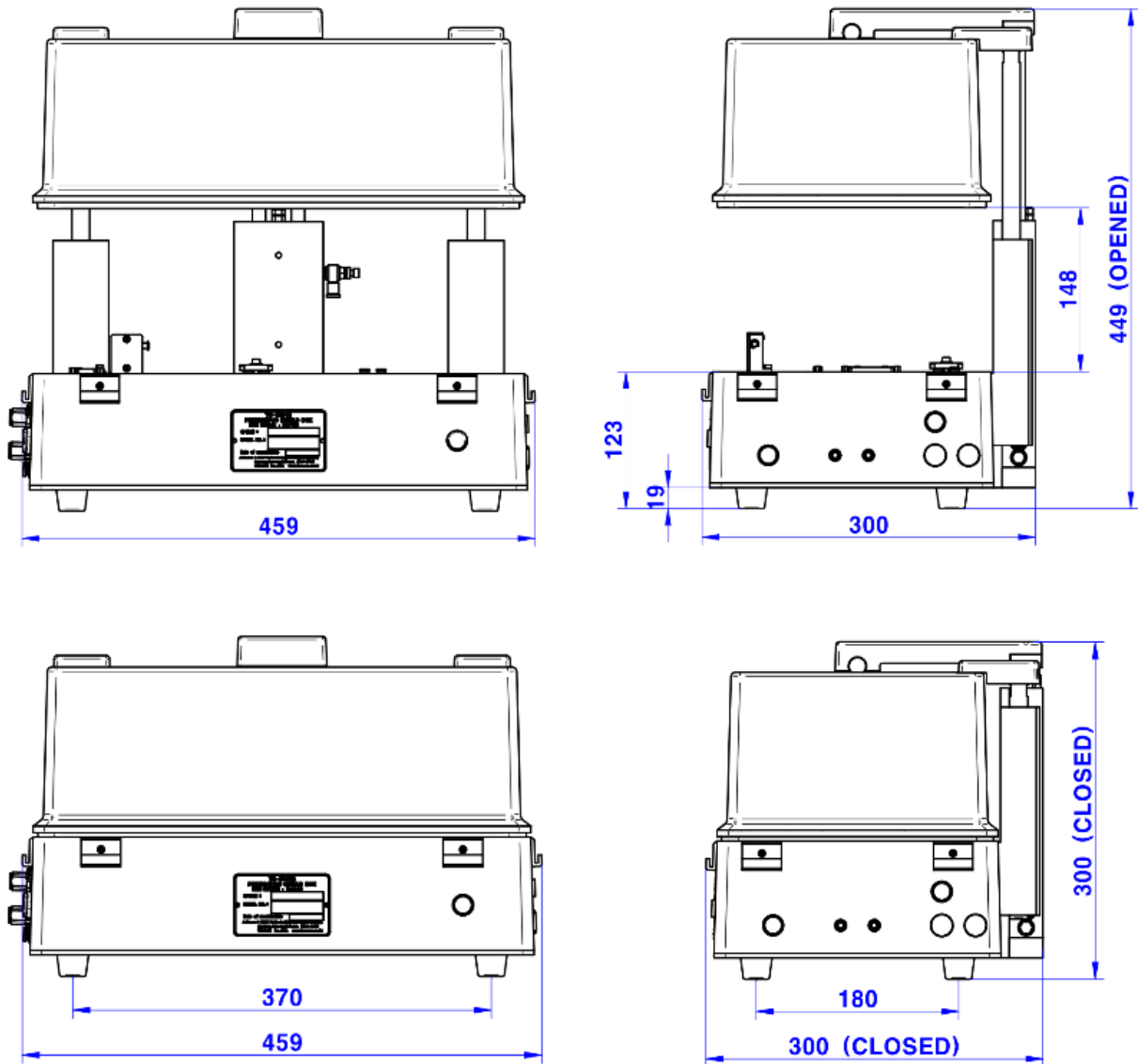
*Packing 사이즈와 무게는 Packing 방법에 따라 다소 오차가 있을 수 있습니다.

Dimensions

TC-5901C 내부 사이즈



■ TC-5901C 외부 사이즈


Typical RF Shielding

- Blank 패널을 적용하여 측정한 기준입니다. 차폐 효과는 I/O 인터페이스에 따라 다를 수 있습니다.

Frequency	Shielding effectiveness (dB)
100 to 2000 MHz	> 70 dB
2000 to 3000 MHz	> 60 dB
3000 to 6000 MHz	> 50 dB

주문 정보

주문 번호	제품명
TC-5901C	Pneumatic Shield Box (including accessories below) Test Report RF Cable, SS-402, N(m) to N(m) 1 m, 1 pc DATA Cable, DB9(s) to DB9(s) 2 m, 1 pc Power Cable, 220 V, 1 pc Lid Stopper, 1 pc Hand Valve, 1 pc

주문형(Custom) I/O 인터페이스 패널

- 주문형 I/O 인터페이스 패널이 필요할 경우 다음 표를 참조하시고 Tescom sales에 문의 바랍니다.
- I/O 인터페이스에 대한 자세한 스펙은 I/O 인터페이스 Datasheet를 참조하시기 바랍니다.

I/O 인터페이스	주문 번호	데이터 속도 / 라인 전압	*차폐 효과
 DB37, 1000pF pi Filter	3409-0012-1	3 Mbps / 100 VDC, 5 Amps max	>70 dB from 0.5 to 2 GHz >80 dB from 2 to 3 GHz >70 dB from 3 to 6 GHz
 DB25, 1000pF pi Filter	3409-0009-1	3 Mbps / 100 VDC, 5 Amps max	>70 dB from 0.5 to 2 GHz >80 dB from 2 to 3 GHz >70 dB from 3 to 6 GHz
 DB25, 100pF pi Filter	3409-0014-1	10 Mbps / 100 VDC, 5 Amps max	>50 dB from 0.5 to 2 GHz >60 dB from 2 to 3 GHz >60 dB from 3 to 6 GHz
 DB9, 1000pF pi Filter	3409-0008-1	3 Mbps / 100 VDC, 5 Amps max	>70 dB from 0.5 to 2 GHz >80 dB from 2 to 3 GHz >70 dB from 3 to 6 GHz
 DB9, 100pF pi Filter	3409-0010-1	10 Mbps / 100 VDC, 5 Amps max	>50 dB from 0.5 to 2 GHz >60 dB from 2 to 3 GHz >60 dB from 3 to 6 GHz
 USB 2.0 Filter	3409-0018A-3	480 Mbps / 5 V, 500 mA / Max Current: 5A	>60 dB from 0.5 to 2 GHz >70 dB from 2 to 3 GHz >70 dB from 3 to 6 GHz

I/O 인터페이스	주문 번호	데이터 속도 / 라인 전압	*차폐 효과
 USB 3.0 Filter(Active)	3409-0042A-1	5000 Mbps / 5 V, 900 mA / Max Current: 1.5 A	>70 dB from 0.5 to 2 GHz >70 dB from 2 to 3 GHz >55 dB from 3 to 6 GHz
 RJ-45 Filter	3409-0022A	1 Gbit/s Copper-Line Ethernet (1000 BASE-T)	>60 dB from 0.5 to 2 GHz >70 dB from 2 to 3 GHz >70 dB from 3 to 6 GHz
 DC Power Adaptor,	3406-0004A	50 VDC, 3 Amps max	>70 dB from 0.5 to 2 GHz >80 dB from 2 to 3 GHz >80 dB from 3 to 6 GHz
 DC Power Adaptor, Banana Jack Type	3406-0005A 3406-0006A	50 VDC, 10 Amps max	>70 dB from 0.5 to 2 GHz >80 dB from 2 to 3 GHz >80 dB from 3 to 6 GHz
 AC Power Adaptor	3103-0009A	250 VAC, 7 Amps max	>70 dB from 0.5 to 2 GHz >80 dB from 2 to 3 GHz >80 dB from 3 to 6 GHz
 RF, N-SMA Connector	3408-0038		>60 dB from 0.5 to 2 GHz >70 dB from 2 to 3 GHz >70 dB from 3 to 6 GHz
 RF, SMA-SMA Connector	3408-0039		>60 dB from 0.5 to 2 GHz >70 dB from 2 to 3 GHz >70 dB from 3 to 6 GHz

- *차폐 효과는 해당 인터페이스를 적용할 경우 예상되는 Shield Box의 차폐 효과를 말합니다.
- 위 측정값은 테스콤 기준에 의한 것이며, 측정 기준에 따라 차폐값이 다를 수 있습니다.
- Filter별 Cable을 연결시키지 않았을 때의 Spec이며 케이블 연결 시 차폐 값이 하향될 수 있고, 케이블의 종류에 따라 차폐 값이 변할 수 있습니다.

본 내용은 예고 없이 수정 될 수 있습니다