

# 목 차

1. 제품소개(Introduction) 및 특징(Feature).....	1
2. 사양(Specification).....	2
3. 설치(Installation).....	3
3.1 Power Connections.....	3
3.2 Input Connections.....	3
3.3 Current OR Volt Output Connections.....	3
4. 결선도.....	4
4.1 FDC-3000 Main 결선도.....	4
5. 기타 주의사항 및 보증기간.....	5

## 1. 제품소개(Introduction) 및 특징(Feature)

FDC-3000 Series는 용적식, 터빈, 패들휠 센서와 같이 펄스를 발생 시키는 일반적인 유량계에 사용하기 위해 특별히 고안되었다.

설치 또한 유량계에 직접 부착 하거나 판넬 부착이 가능하며, 여러 전선배관 입구를 지닌 견고한 케이스는 벽이나 파이프 부착과 같은 다양한 방법으로 산업 환경에서 보호가 가능 할 수 있도록 제공 한다.

FDC-3000 Series는 선형유량계와 비선형 유량계에 모두 적용이 가능하며 비선형 10구간에 대하여 각각에 주파수와 cc/pulse Data(0.00001 ~ 999.999)를 광범위 하게 설정이 가능하여 초CC급 유량계에서 대용량 유량계까지 적용이 가능하다.

특히 각종 출력기능 1~5V, 0~5V, 4~20mA 출력은 기본 사양으로 사용자의 선택에 따라 적용가능 하며 Main Board 와 Remote Board 두가지로 구성되면 특히 Remote Board는 8-Digit-LCD와 4개의 Key 를 통해 최소 유량시 출력 전류(전압), 최대 유량시 출력 전류(전압), 최소 유량대역, 최대 유량대역, 펄스당 기준량(K-factor) 등 다양한 기능이 부가 되어 있다.

---

TMS KOREA CO., LTD.

Office : +82-53-854-7361, A/S center : +82-53-854-7363, Homepage: [www.tms-k.com](http://www.tms-k.com)

## 2. 사양(Specification)

### ◆ General

Power : 15VDC~24VDC

Operating Temperature : 0~ +60°C

Storage Temperature : -20 ~ +70°C

### ◆ Frequency Input

Frequency Range : 0Hz to 1KHz

K-factor Range : 0.00001 to 999.999(the cc per pulse)

△ 주파수 대역 10 구간 설정가능 하며 각 구간마다 K-factor 설정가능.

### ◆ 4-20mA or 1-5Volt Output or 0-5Volt Output

Method : 12bit DAC

Accuracy : 0.05% of Range

Isolation : Non isolated

---

TMS KOREA CO., LTD.

Office : +82-53-854-7361, A/S center : +82-53-854-7363, Homepage: [www.tms-k.com](http://www.tms-k.com)

### 3. 설치(Installation)

#### 3.1 Power Connections

FDC-3000의 기판 단자대에 VCC(1)와 GND(2)단자에 배선을 연결한다.

#### 3.2 Input Connections

입력신호에 따라 Dip Switch를 설정해주어야 한다.

Switch Sensor	1	2	3	4	5	6
Pick Up Coil(2 wire)	off	on	off	on	off	on
Pick Up Coil(3 wire)	on	off	on	off	on	off
Pulse(TTL ,CMOS)	on	off	on	off	on	off
Reed Switch	on	off	on	off	on	off

- 1) Pick-up Coil(2 wire) : 4번, 5번 연결
- 2) Pick-up Coil(3 wire) : 3번(12V), 4번(Pulse-In), 5번(GND) 연결  
△ 당사 Pick-up Coil(3 wire)은 적색 3번, 백색 4번, 흑색 5번
- 3) Reed Switch : 4번, 5번 연결
- 4) Pulse(TTL, CMOS) : 4번(Pulse-In), 5번(GND)

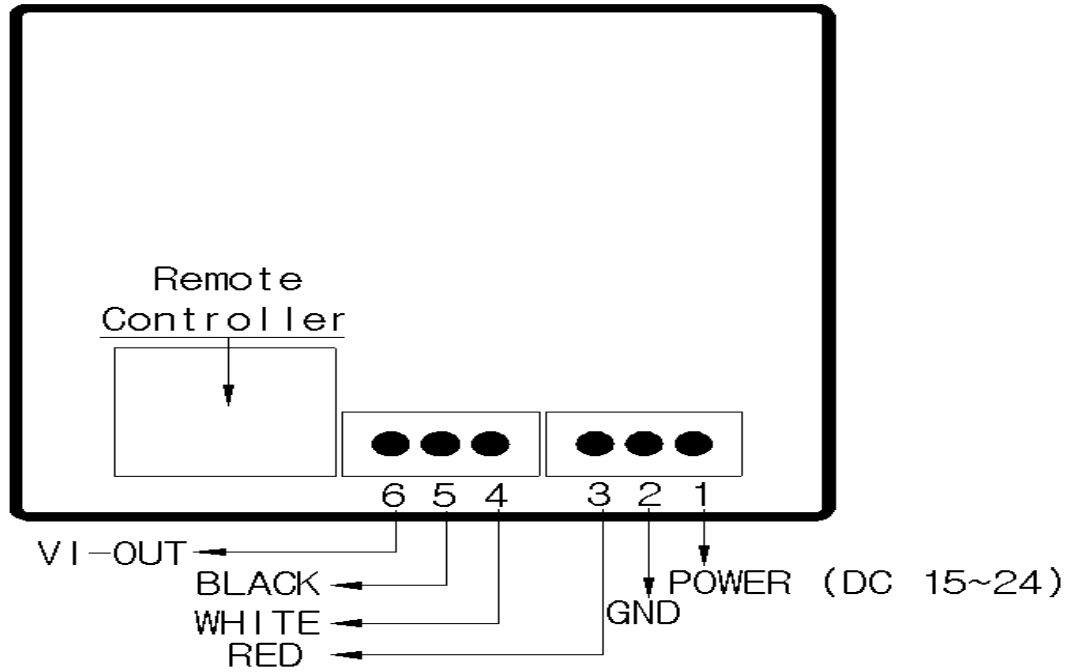
#### 3.3 Current OR Volt Output Connections

FDC-3000의 전류 or 전압 출력을 하는 단자가 준비되어 유량 대역 설정에 따라 신호를 출력한다.

OUT(6) - Current(Volt) Out      COM(2) - Gnd

## 4. 결선도

### 4.1 FDC-3000 Main 결선도



## 5. 기타 주의사항 및 보증기간

1) 유량계 분해 및 조립을 하지 마십시오.  
2) 상기 취급시 주의사항에 명기된 내용은 제품고장을 유발할 수 있기 때문에 반드시 지켜 주십시오.

3) 그밖에 특별한 규정이 없는 한, 본 제품의 제품보증은 다음과 같습니다.

△**보증기간** : 납품후 16개월 또는 사용개시 후 12개월 중 짧은 기간에 당사 제조상의 문제로 인한 것이 명확한 고장에 대해서는, 무상으로 수리 또는 교환해 드립니다.

△**보증범위** : 다음의 경우는 보증대상이 되지 않습니다.

- ① 천재 등 불가항력에 의해서 발생한 고장.
- ② 취급을 잘못해서 발생한 고장.
- ③ 부적절한 환경에서 사용한 경우.
- ④ 분해하거나 개조를 한 경우.
- ⑤ 규정 사양범위를 넘어서 사용한 경우.
- ⑥ 기타, 당사의 책임이 아니라고 판단되는 경우

△ **A/S** 시간은 24시간 원칙으로 하며 특별한 사정의 경우는 상호협의 후 진행 합니다.

사용해 주셔서 감사합니다.

“첨단과학의 흐름을 계측하는 기업”

주식회사 티엠에스 코리아