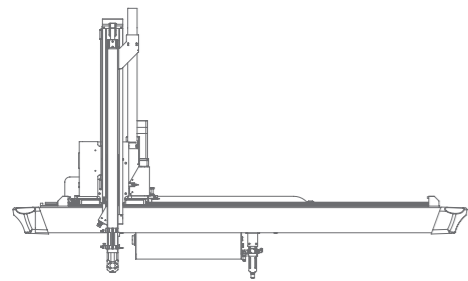


We supply Take-Out Robot, Factory Automation, Auxiliary Equipment, Auto Feeding system
as an Integrated Engineering Solution provider.

YUDO-SUNS
YUDO-SUNS CO.,LTD.



본사 / 공장 405-817 인천광역시 남동구 청능대로 415 (고잔동 648-4)
Tel : 032-450-7800 (대표전화) Fax : 032-819-3200
E-mail : yudosuns@yudosuns.com Web : http://www.yudosuns.com

Head Office & Factory 415, Cheongneung-daero, Namdong-gu, Incheon, 405-817, Korea
Tel : +82-32-450-7800 Fax : +82-32-819-3200
E-mail : yudosuns@yudosuns.com Web : http://www.yudosuns.com

Take-Out Robot 1405, 2000 / 본 카탈로그 상의 내용은, 제품 성능 향상을 위해 사전 예고 없이 변경될 수 있습니다. All state here are subject to change without advance notice.

Part 1

Take-Out Robot

TAKE-OUT ROBOT

HEATING & COOLING SYSTEM

DRYING & FEEDING SYSTEM



YUDO-SUNS
www.yudosuns.com

Consilience Technology

YUDO-SUNS는 HOT-RUNNER의 세계적인 메이커인 YUDO 그룹의 가족입니다.

YUDO-SUNS는 플라스틱 산업의 Take-Out Robot, Factory Automation, Auxiliary Equipment, Auto-Feeding system의 Total Solution을 제공하고 있습니다. YUDO-SUNS는 1988년부터 축적된 자동화 시스템 개발과 다양한 열교환 시스템의 노하우를 통해 고객의 생산성과 경제적인 이익의 향상을 위해 최선을 다하고 있습니다.

The Leader of Injection Molding Industry

YUDO-SUNS is one of the affiliated companies of YUDO Group which is the global leader of Hot Runner system in plastic industry. We supply Take-Out Robot, Factory Automation, Auxiliary Equipment, Auto-Feeding system as a total solution provider. We have done our level best to increase customer's revenue and improve their productivity since 1988 through the development of factory automation system and the know-how of various heat exchanging system.



COMPANY HISTORY

- 1980. 12. 유도무역상사 설립
- 1988. 05. 취출 로봇 개발 시판
- 1992. 03. 유도스타자동화(주) 설립 (일본 STAR SEIKI 합작 법인)
- 10. 취출 로봇 해외 수출 개시
- 2000. 01. 유도스타 자동화(주) 기술연구소 설립
- 08. 유도센스(주) 설립 (합리화 기기 부문)
- 2005. 05. 유도로보틱스(주) 설립 (갠트리 로더, 휴먼서버 부문)
- 2007. 04. AUTO-FEEDING 종합전시관 개관
- 2008. 11. WEIHAI YUDO MACHINERY CO., LTD. 설립 (중국 위해)
- 2010. 12. 창립 30주년
- 2011. 05. 제 23 회 중소기업주간 금탑산업훈장 수훈 (대통령)
- 12. 무역의 날 : 천만불 수출의 탑 수상
- 2012. 03. ValuePro 연구소 설립
- 08. YUDO SCHOOL 교육 과정 개설
- 12. 유도센스(주) 기술연구소 설립
- 2013. 05. RICH System 회수 밸브 제어 특허 획득
- 07. 제31회 상공 대상 생산성 향상 부문 수상

- 1980. 12. Established YUDO
- 1988. 05. Developed and marketed Take-out Robot
- 1992. 03. Established YUDO-STAR (Seoul)
(Joint company with STAR SEIKI (Japan).
- 1992. 10. Launched into export Take-out Robot.
- 2000. 01. Established YUDO-STAR R&D center
- 08. Established YUDO-SUNS (Auxiliary equipments)
- 2005. 05. Established YUDO-ROBOTICS (Gantry loader, Human server)
- 2007. 04. Opened AUTO-FEEDING exhibition
- 2008. 11. Established WEIHAI YUDO MACHINERY CO., LTD. (China)
- 2010. 12. 30th anniversary of YUDO
- 2011. 05. Awarded 23th Gold Tower Order of Industrial Service Merit
(from the president of Korea) – Francis Yu
- 2011. 12. A day of trade : Ten million dollar, prize for top of export
- 2012. 03. Established ValuePro Institute
- 08. Education courses of YUDO SCHOOL newly launched
- 12. Established YUDO-SUNS R&D center
- 2013. 05. Patent Registration related to RICH (Heating & Cooling System)
return valve control
- 07. Awarded 31th Commerce & Industry Grand Prix in Productivity
Improvement



CONTENTS

Traverse Type	
GIGA series	08
SONIX-808i-U / 810i-U	12
SONIX-808i / 810i	14
SEMA series	16
SONIX-308i	18
SIGMA series	20
EZi-v series	22
SEKO series	24
P series	26
STM series	28
Side Entry Type	
ZEBA series	30
Swing Type	
SMUS series	32
Belt Conveyor	
Belt Conveyor	35
Controller	
YUCON-700	36
YUCON-650	37
YUCON-500	38
YUCON-260 / YUCON-250	39
STEC-K4	40
Global Network & Service	42

사출공정은 다양한 요소들이 필요합니다. YUDO는 현재 국내에서 사출 성형의 여러 문제점에 대한 고객의 궁금증에 대해 직접 해답을 줄 수 있는 회사입니다. YUDO와 상담하시면 고객 요구에 맞게 전체 시스템을 Turn-key로 제공 받을 수 있습니다.

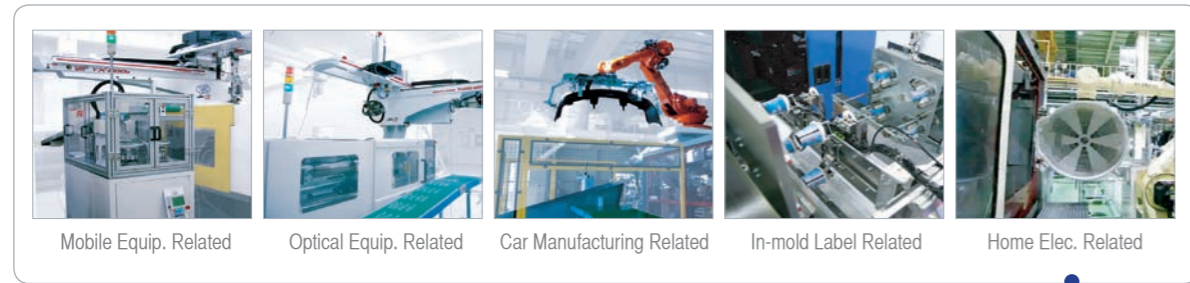
Injection molding process needs a lot of different element. YUDO is unique company to respond directly on customer's requests which are related to various problems of injection molding. We provide a "turn-key system" according to customer's demands.

Take-Out Robot



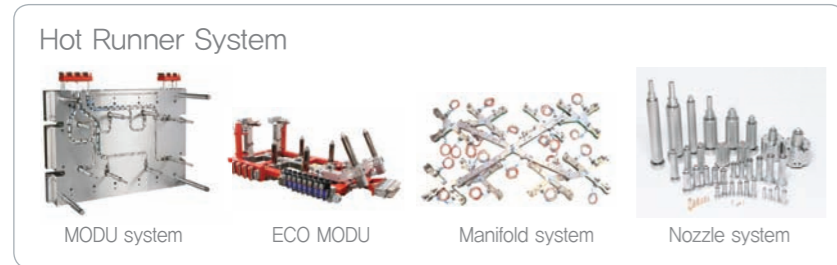
▶ 30톤 ~ 4000톤 이상의 I.M.M에 적용되는 Line-up(MEGA, GIGA, SIGMA, HX, SONIX, EZI, EX, SMUS)

Factory Automation



▶ In mold label, Automotive part automation, Mobile automation, Optical Part related

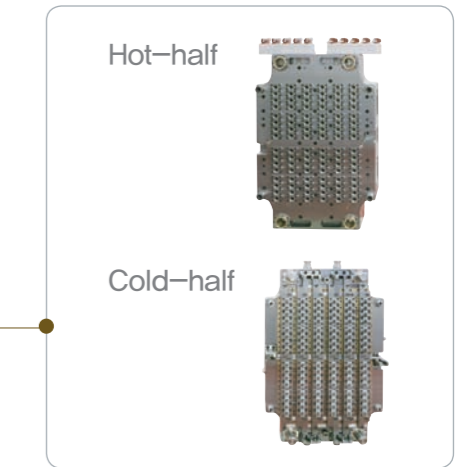
Hot Runner Solutions



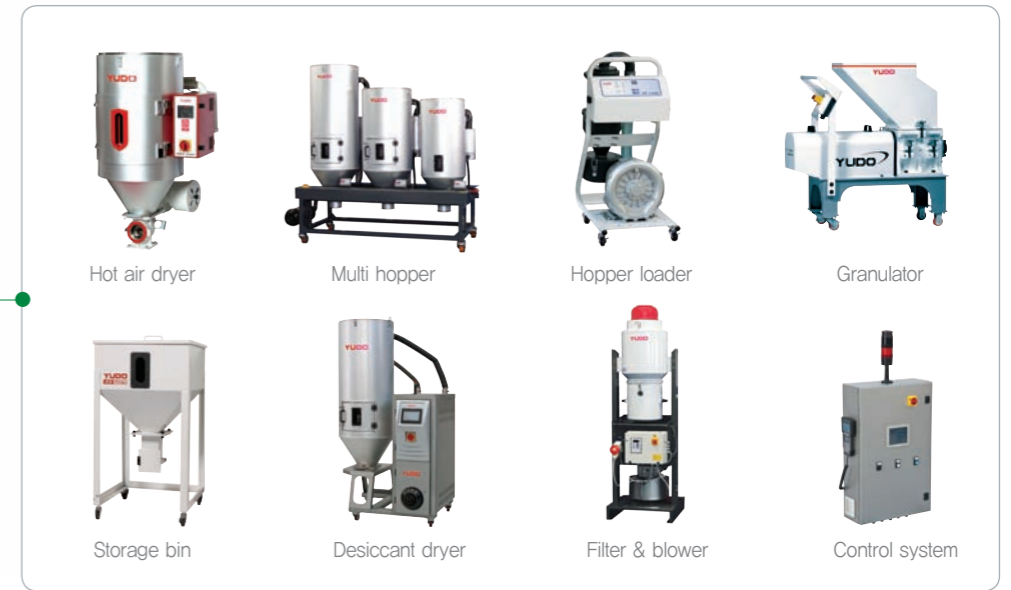
Heating & Cooling Solutions



PET Preform Total Solution



Drying & Feeding Solutions



Take - Out Robot



Take-Out robot Line-up

Drive & Vertical speed	Mold Clamping force (ton)																		
	Small-sized I,M,M							Middle-sized I,M,M				Large-sized I,M,M							
	0	30	80	100	150	180	220	350	450	550	850	1000	1300	1600	2000	3000	4500		
All AC servo, 2X												GIGA-1018 GIGA-2018	GIGA-2020 GIGA-3520		GIGA-3525 GIGA-5025	GIGA-5030			
												GIGA-1015 GIGA-2015							
								GIGA-1012											
												MEGA-1800s	MEGA-2000	MEGA-2500	MEGA-3000				
All AC servo, 2X								SIGMA-1200s											
								SIGMA-1500s											
All AC servo, 1X			SONIX-808i SONIX-808is-u		SONIX-810is SONIX-810is-U														
Linear / AC servo, 1X			SEMA-509is		SEMA-510is														
			SONIX-308is																
AC servo / Air cylinder, 2X			EZI-800sv		EZI-1000sv		EZI-1200sv												
AC servo / Air cylinder, 1X			SEKO-208is																
Swing type (Air cylinder)			SMUS-300		SMUS-450		SMUS-600		SMUS-800										

Take - Out Robot



Specification

Type	IMM (TON)	Series	Payload (kg)	Vertical unit			Controller	Driven method		
				Product	Runner	Telescopic		Traverse	Crosswise	Vertical
Traverse Type	3000~4500	GIGA-5030	50	O		2x	YUCON-700	AC servo	AC servo	AC servo
		MEGA-3000	80	O		2x	YUCON-500	AC servo	AC servo	AC servo
	2000~3000	GIGA-5025	50	O		2x	YUCON-700	AC servo	AC servo	AC servo
		GIGA-3525	35	O		2x	YUCON-700	AC servo	AC servo	AC servo
	1600~2000	MEGA-2500	45	O		2x	YUCON-500	AC servo	AC servo	AC servo
		GIGA-3520	35	O		2x	YUCON-700	AC servo	AC servo	AC servo
	1000~1300	GIGA-2020	20	O		2x	YUCON-700	AC servo	AC servo	AC servo
		MEGA-2000	30	O		2x	YUCON-500	AC servo	AC servo	AC servo
	550~850	GIGA-2018	20	O		2x	YUCON-700	AC servo	AC servo	AC servo
		GIGA-1018	10	O		2x	YUCON-700	AC servo	AC servo	AC servo
	350~550	MEGA-1800s	25	O	O	2x	YUCON-500	AC servo	AC servo	AC servo
		GIGA-2015	20	O		2x	YUCON-700	AC servo	AC servo	AC servo
		GIGA-1015	10	O		2x	YUCON-700	AC servo	AC servo	AC servo
	220~350	SIGMA-1500s	15	O	O	2x	YUCON-500	AC servo	AC servo	AC servo
		GIGA-1012	10	O		2x	YUCON-700	AC servo	AC servo	AC servo
		SIGMA-1200s	10	O	O	2x	YUCON-500	AC servo	AC servo	AC servo
100~220	EZI-1200sv	10	O	O	2x	YUCON-250	AC servo	Air cylinder	Air cylinder	
	SONIX-810is	8	O	O	1x	YUCON-700 YUCON-670 YUCON-500	AC servo	AC servo	AC servo	
	SEMA-510is	5	O	O	1x	YUCON-650	AC servo	Linear servo	AC servo	
80~220	EZI-1000sv	5	O	O	2x	YUCON-250	AC servo	Air cylinder	Air cylinder	
	SONIX-808is	8	O	O	1x	YUCON-700 YUCON-670 YUCON-500	AC servo	AC servo	AC servo	
	SEMA-509is	5	O	O	1x	YUCON-650	AC servo	Linear servo	AC servo	
150~220	EZI-800sv	5	O	O	2x	YUCON-250	AC servo	Air cylinder	Air cylinder	
	SONIX-308is	3	O	O	1x	YUCON-650 YUCON-500	AC servo	Linear servo	AC servo	
Swing Type	80~220	SEKO-208is	2	O	O	1x	YUCON-260	AC servo	Air cylinder	Air cylinder
	80~160	SMUS-800s	2	O	O	1x	STEC-K4	-	Air cylinder	Air cylinder
	30~80	SMUS-600s	2	O	O	1x	STEC-K4	-	Air cylinder	Air cylinder
	~30	SMUS-450s	2	O	O	1x	STEC-K4	-	Air cylinder	Air cylinder

* 본 조건표는 사용자의 로봇 선택에 대한 이해를 위하여 제시되었습니다. 공정 조건에 따라 변경이 될 수 있으므로 반드시 별도 협의를 진행해야 합니다. 0 : available
 * The table above is displayed for user's better understanding of selecting robot. Additional discussion must be made for suitable selection of robot size.



Max. 4.0m/sec 성능의 고속/고정밀 로봇 (상하축 기준)
 High Speed / High Precision robot performing Max. 4.0 m/sec
 (On the basis of vertical axis)

모델구분 (Model Series) ▶ 주요적용분야 | Applications

G I G A - 1 0 1 2

10kg (Payload) 1200 (Vertical stroke)

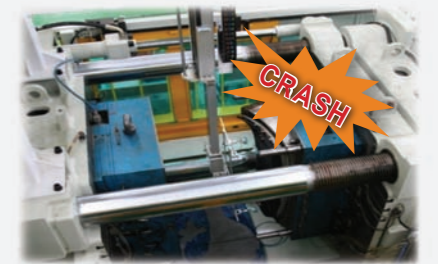
VERTICAL SPEED 2x, AC SERVO, LCD COLOR TOUCH SCREEN, YUCON 700 CONTROLLER, 350~4500 ton I.M.M.



다양한 스마트 기능 | Various smart functions

금형 보호 기능 | Mold Protection

- 특별한 보호장치 없이 조작 및 설정 미스에 의한 충돌을 순간적으로 감지하여 Servo모터 급정지, 금형 및 로봇 손상을 최소화 하는 기능
- Without protective device, it immediately detects collision caused by incorrect operation and set-up, and makes Servo motor come to a sudden stop minimizing mold and robot damage



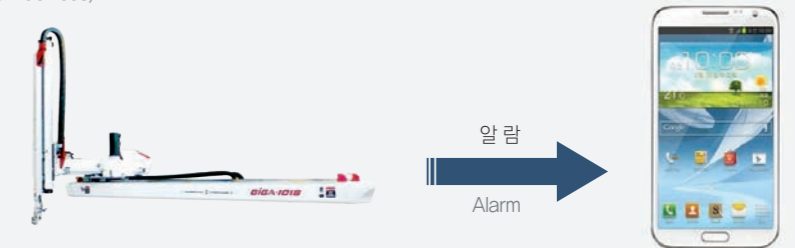
에너지 절감 기능 | Energy Saving

- 로봇 대기상태에서 서보 슬립기능 작동 → 에너지 절감 효과
- Servo sleep function operates on stand-by status → Energy saving effect



알람 전송 기능(스마트폰 대응) | Alarm Transmission (applicable with smart phone)

- 알람 발생 시 등록된 관리자에게 알람 내용 송부(스마트기기 대응 가능)
- Alarm message is delivered to registered administrator (applicable with smart devices)



제진 제어 기능 | Vibration Control

구분 Classification	제진 제어 미 적용 No vibration control applied	제진 제어 적용 Vibration Control applied
전체 흔들림 Overall vibration	5.95mm	0.40mm
(+)방향 흔들림 Direction vibration	2.90mm	0.175mm
(-)방향 흔들림 Direction vibration	3.05mm	0.225mm

Max. 15배 진동 감소
 Vibration reduction
 Max. 15 times





특징 | Features

- 고속 취출 CYCLE TIME 구현(Max. 40% 단축)
 - SLIM화된 BRIDGE 구조 적용
 - 안전과 에너지 절약 기능
 - 작업구역, 제한구역 설정, Servo Sleep, 소비 전력 표시
 - 사용자 편의 기능
 - 알람 전송, 유지보수정보, 로봇 모니터링, 이력관리 등
 - 전축 AC servo 적용과 전후 구동 방식
 - 제진제어 기능(최대 15배 진동 감소)
 - ※ 기존 당사로봇 비교기준
- High speed take-out cycle time(Speed up Max. 40%)
 - Slim BRIDGE structure
 - Safety and Energy-saving function
 - Working area/Work limited area setting, Servo sleep, Power consumption display
 - User-friendly functions
 - Send an alarm, Maintenance information, Robot monitoring, History management.
 - AC servo (all axes)
 - Anti-vibration control(Vibration reduction Max. 15 times)
 - ※ A comparison with YUDO's existing robot in its class.

	Specification	비고 Remarks
적용 사출기 I.M.M	350 ~ 4500ton	수평 사출기 Horizontal I.M.M
주행(mm) Traverse	1600 ~ 4500	
상하(mm) Vertical	1200 ~ 3000	2배속 Telescopic structure
구동 방식 Driving method		전축(All axes) AC Servo
가반하중(kg) Payload	10 / 20 / 35 / 50	Chuck Unit 포함 Including weight of chuck unit
컨트롤러 Controller	YUCON-700	Touch Screen, Preferred languages : Korean/English/Portuguese/Spanish/Vietnamese/Russian/Czech/Polish
전원 Power source		AC 380V, 50/60 Hz

일반 사양 | General specifications

Model	전후축 (X-axis) Crosswise		상하축 (Y-axis) Vertical		주행축 (Z-axis) Traverse		전원설비용량(kVA) Max. power consumption	최대 가반하중 Max payload	컨트롤러 Controller
	Stroke	Speed	Stroke	Speed	Stroke	Speed			
GIGA-1012	720	2.0m/sec	1,200	4.0m/sec	1,600	3.0m/sec	6.8	10kg	YUCON-700
GIGA-1015	720		1,500		2,000				
GIGA-1018	720		1,800		2,500				
GIGA-2015	900	2.0m/sec	1,500	4.0m/sec	2,000	3.0m/sec	9.1	20kg	
GIGA-2018	900		1,800		2,500				
GIGA-2020	900		2,000		2,500				
GIGA-3520	1200	1.5m/sec	2,000	3.0m/sec	3,500 (4,000)	2.0m/sec	22	35kg	
GIGA-3525	1200		2,500		3,500 (4,000)				
GIGA-5025	1500	1.5m/sec	2,500	2.8m/sec	4,000 (4,500)	2.0m/sec	22	50kg	
GIGA-5030	1500		3,000		4,000 (4,500)				

※ ()는 옵션 사양입니다 () are option specifications.

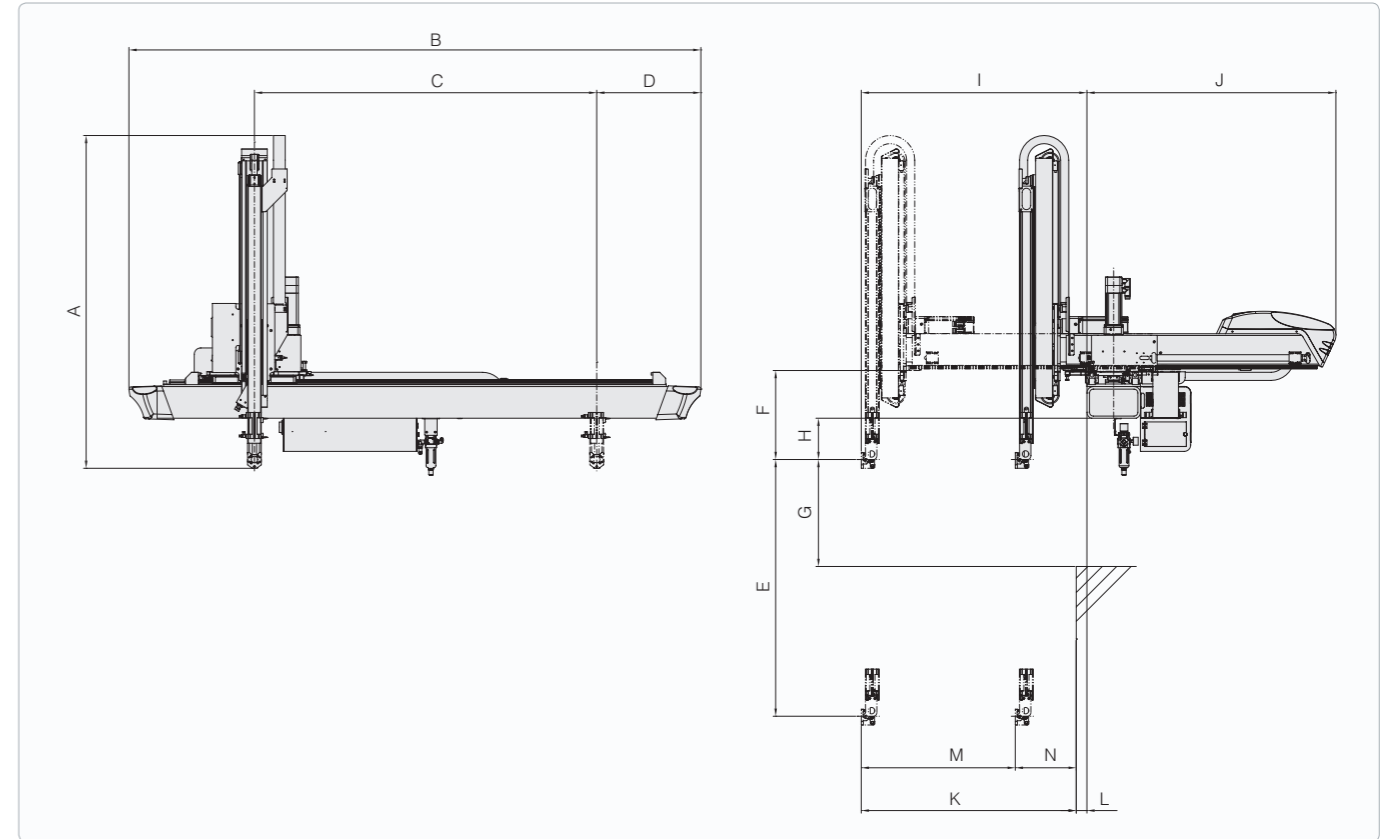


YUCON-700 Controller

- TFT Touch Screen(65536 Color)
- 윈도우 되는 모든 국가의 언어지원 가능
- EUROMAP 12, 67 대응 가능(커넥터 또는 하드웨어 옵션 별도)
- Ethernet(10/100)을 통하여 로봇 모니터링(Optional)
- Smart기능(충돌방지, 제진제어 등)
- 사용자 동작 프로그램 변경기능
- TFT Touch Screen(65536 Color)
- All Windows OS support languages available
- Compatible with EUROMAP 12 and 67(Connector or hardware is optional)
- Take-out robot monitoring through Ethernet(10/100) (Optional)
- Smart function(Collision detection, Anti-vibration etc)
- User NC Program



외형 치수 | Outer dimensions



Model	외형 치수(mm) Outer dimension													
	A	B	C	D	E	F	G	H	I	J	K	L	M	N
GIGA-1012	1,556	2,674	1,600	487	1,200	416	500	193	1,055	1,164	1,005	50	720	285
GIGA-1015	1,706	3,074	2,000	487	1,500	416	500	193	1,055	1,164	1,005	50	720	285
GIGA-1018	1,856	3,574	2,500	487	1,800	416	500	193	1,055	1,164	1,005	50	720	285
GIGA-2015	1,805	3,023	2,000	472	1,500	525	650	295	1,360	1,418	1,310	50	900	410
GIGA-2018	1,955	3,023(3,523)	2,500	472	1,800	525	650	295	1,360	1,418	1,310	50	900	410
GIGA-2020	2,105	3,023(3,523)	2,500	472	2,000	525	650	295	1,360	1,418	1,310	50	900	410
GIGA-3520	2,151	4,784(5,484)	3,500(4,000)	642	2,000	612	420	336	1,715	1,782	1,615	100	1,200	415
GIGA-3525	2,401	4,784(5,484)	3,500(4,000)	642	2,500	612	420	336	1,715	1,782	1,615	100	1,200	415
GIGA-5025	2,519	5,643(6,143)	4,000(4,500)	822	2,500	629	700	246	2,086	2,507	1,986	100	1,500	486
GIGA-5030	2,769	5,643(6,143)	4,000(4,500)	822	3,000	629	700	246	2,086	2,507	1,986	100	1,500	486

* ()는 연장 옵션 사양입니다. () are extended option specifications.

* "G, L, N"은 스탠다드이며, 제품기계 사양에 따라 변경 가능. The size "G, L, N" is a standard, so it might be changed according to specification.

Ultra High SPEED

SONIX series의 초고속형 모델로 표준형 대비
Max. 70% 스피드 향상
Ultra high-speed model of SONIX series
Max. 70% speed up compared to standard model

* 주행축 기준
* On the basis of traverse axis



모바일, 패키징 등의 고속
취출에 최적화
Optimized for high speed
take-out such as mobile,
packaging, etc

▶ 주요적용분야 | Applications



Specification	Specification	비고 Remarks
적용 사출기 I.M.M	100 ~ 350ton	수평 사출기 Horizontal I.M.M
주행(mm) Traverse	1400 / 1600 / 1800 / 2000	
상하(mm) Vertical	800 / 1000	1배속 Non-telescopic arm (Option : 2배속 Telescopic arm)
구동 방식 Driving method		전축(All axes) AC Servo
가반하중(kg) Payload	8	Chuck Unit 포함 Including weight of chuck unit
컨트롤러 Controller	YUCON-700	Touch Screen, Preferred languages : Korean/English/Portuguese/Spanish/Vietnamese/Russian/Czech/Polish
전원 Power source		AC 380V, 50/60 Hz



YUCON-700 Controller

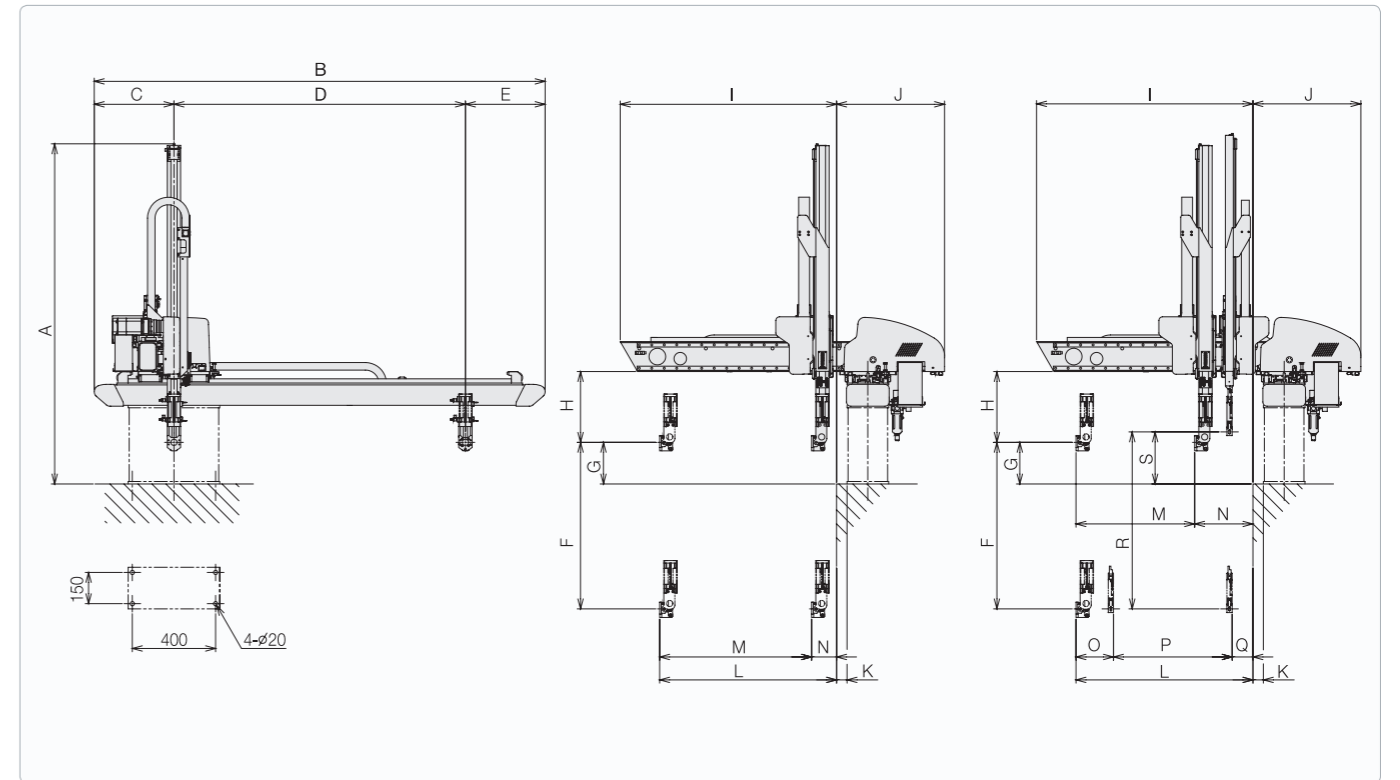
- TFT Touch Screen(65536 Color)
- 윈도우 되는 모든 국가의 언어지원 가능
- EUROMAP 12, 67 대응 가능(커넥터 또는 하드웨어 옵션 별도)
- Ethernet(10/100)을 통하여 로봇 모니터링(Optional)
- Smart기능(충돌방지, 제진제어 등)
- 사용자 동작 프로그램 변경기능
- TFT Touch Screen(65536 Color)
- All Windows OS support languages available
- Compactible with EUROMAP 12 and 67(Connector or hardware is optional)
- Take-out robot monitoring through Ethernet(10/100) (Optional)
- Smart function(Collision detection, Anti-vibration etc)
- User NC Program

일반 사양 | General specifications

Model	전후축 (X-axis) Crosswise		상하축 (Y-axis) Vertical		주행축 (Z-axis) Traverse		전원소비용량(kVA) power consumption	최대 가반하중 Max payload	컨트롤러 Controller
	Stroke	Speed	Stroke	Speed	Stroke	Speed			
SONIX-808i-u	⌀ 730	0.6m/s	⌀ 800	3.6m/s	1,400 (1,600) (1,800) (2,000)	2.9m/s	5	8kg	YUCON-700
SONIX-808is-u	⌀ 570 Ⓜ 570		⌀ 800 Ⓜ 850		1,600 (1,800) (2,000)		7		
SONIX-810i-u	⌀ 830		⌀ 1,000		1,600 (1,800) (2,000)		5		
SONIX-810is-u	⌀ 670 Ⓜ 670		⌀ 1,000 Ⓜ 1,050		1,600 (1,800) (2,000)		7		

Ⓜ 제품측 Product side Ⓜ 런너측 Runner side
* ()는 옵션입니다. () are option specifications

외형 치수 | Outer dimensions



Model	외형 치수(mm) Outer dimension																		
	A	B	C	D	E	F	G	H	I	J	K	L	M	N	O	P	Q	R	S
SONIX-808i-u	1,634	2,166	383	1,400	383	800	200	340	1,040	520	50	850	730	120	-	-	-	-	-
SONIX-808is-u	1,684												570	280	180	570	100	850	250
SONIX-810i-u	1,834	2,366	383	1,600	383	1000	200	340	1,140	520	50	950	830	120	-	-	-	-	-
SONIX-810is-u	1,884												670	280	180	670	100	1,050	850

* "A, G, S" 치수는 스탠다드이며, 제품기계 사양에 따라 변경가능. The size "A, G, S" is a standard, so it might be changed according to specification.

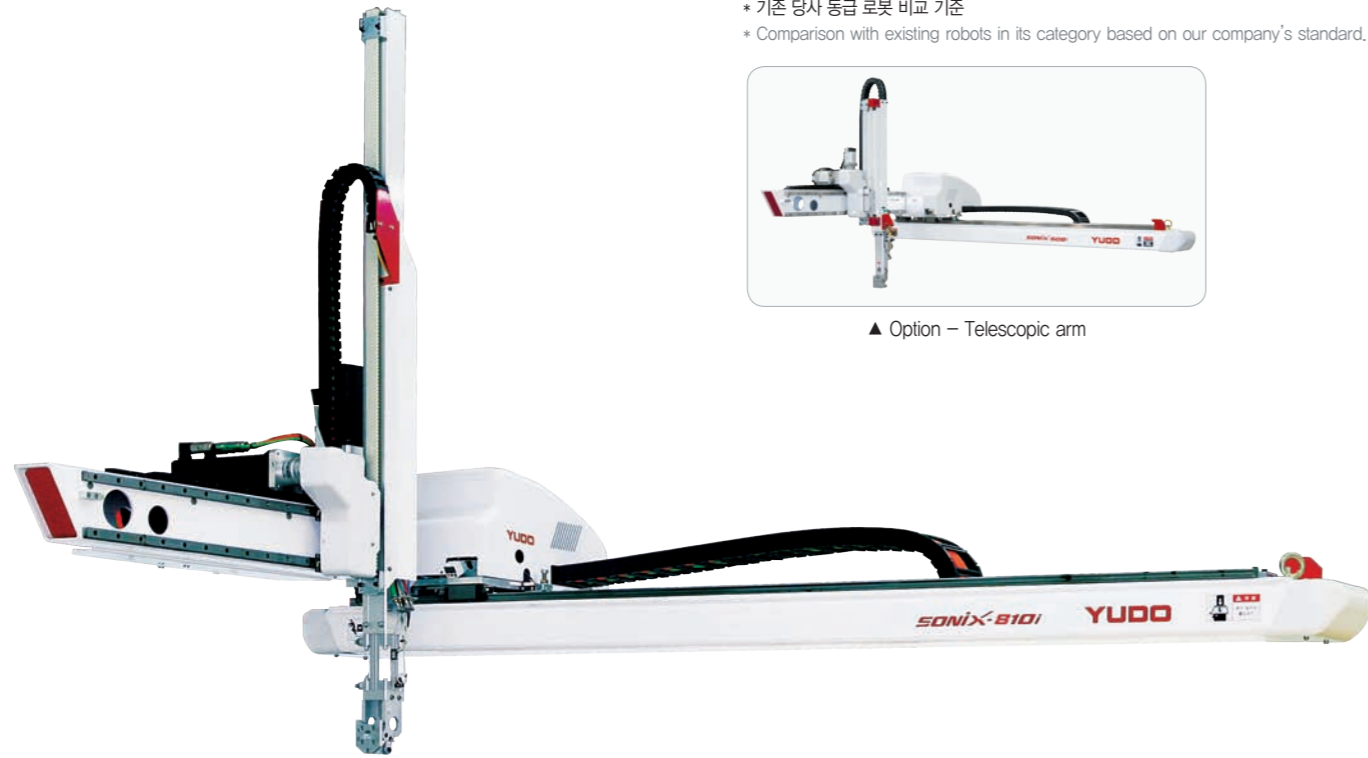


리얼 컴팩트 디자인으로 Max. 11% Speed up
Max. 11% Speed up in real compact design

* 기존 당사 동급 로봇 비교 기준
 * Comparison with existing robots in its category based on our company's standard.



▲ Option - Telescopic arm



▶ 주요적용분야 | Applications



Specification	Specification	비고 Remarks
적용 사출기 I.M.M	100 ~ 350ton	수평 사출기 Horizontal I.M.M
주행(mm) Traverse	1400 / 1600 / 1800 / 2000	
상하(mm) Vertical	800 / 1000	1배속 Non-telescopic arm (Option : 2배속 Telescopic arm)
구동 방식 Driving method		전축(All axes) AC Servo
가반하중(kg) Payload	8	Chuck Unit 포함 Including weight of chuck unit
컨트롤러 Controller	YUCON-670	Touch Screen, Preferred languages : Korean / English / Chinese / Vietnamese / Portuguese
전원 Power source		AC 220V, 50/60 Hz



YUCON-670 Controller

- 8inch TFT Touch Screen(1670만 Color)
- 5개국어 기본대응(전세계 언어 옵션 대응 가능)
- EUROMAP 12, 67 대응 가능(커넥터 또는 하드웨어 옵션 별도)
- IMC 기능을 통한 로봇 모니터링(Optional)
- Smart기능(Servo Sleep, 충돌감지, 제진제어 등)
- 편리한 조작이 가능한 EASY OPERATION 기능
- 8 inch TFT Touch Screen(16.7 million color)
- Basically supporting five languages(Responding to all languages in the world as an option)
- Compatible with EUROMAP 12 AND 67(Connector or hardware is optional)
- Take-out Robot Monitoring through IMC function (Optional)
- Smart Function(Servo Sleep, Collision Detection, Anti-vibration, etc)
- Easy Operation



일반 사양 | General specifications

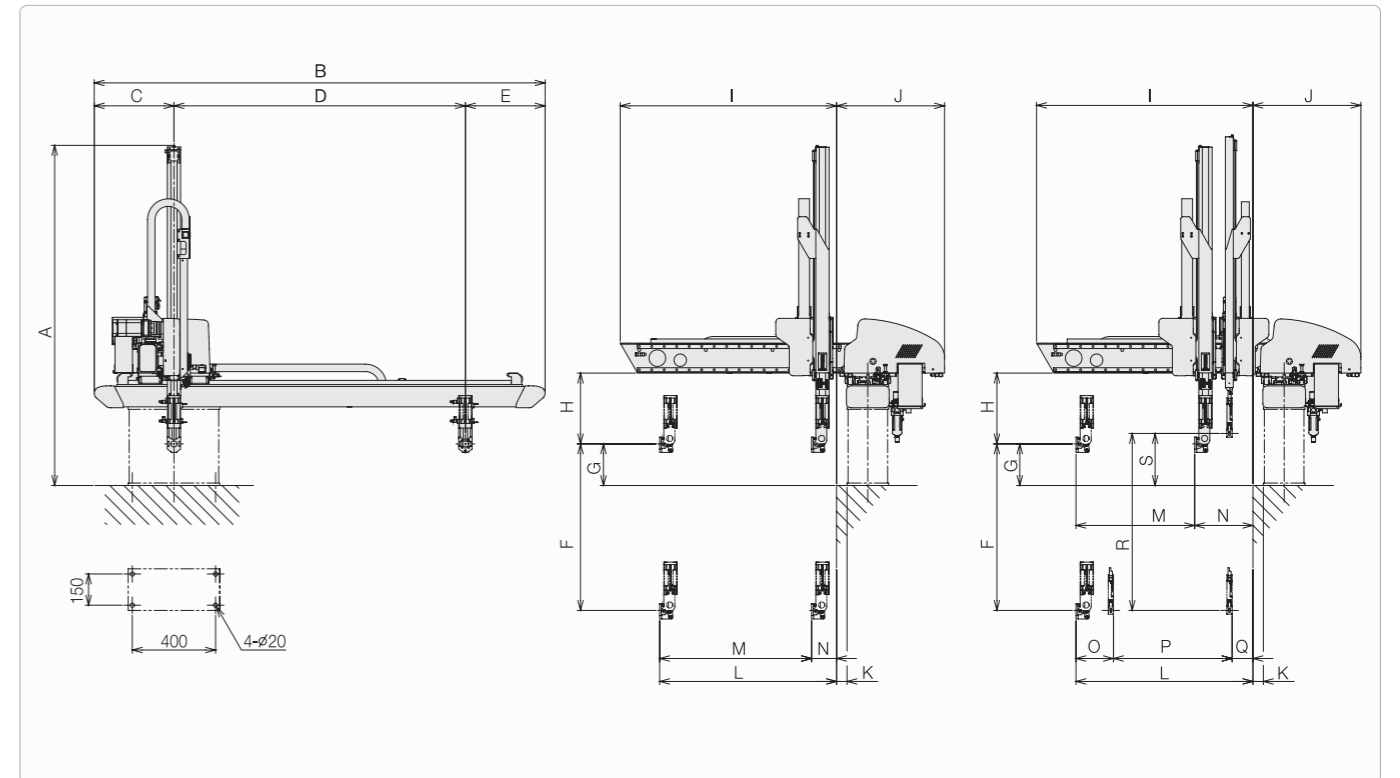
Model	전후축 (X-axis) Crosswise		상하축 (Y-axis) Vertical		주행축 (Z-axis) Traverse		전원설비용량(kVA) Max. power consumption	최대 가반하중 Max payload	컨트롤러 Controller
	Stroke	Speed	Stroke	Speed	Stroke	Speed			
SONIX-808i	⌀ 730	1.1m/sec	⌀800	2.9m/sec	1,400 (1600/1800/2000)	1.7m/sec	2.1	8kg	YUCON-670 (YUCON-500)
SONIX-808is	⌀ 570 Ⓜ 570		⌀800 Ⓜ850		1,600 (1800/2000)		3.0		
SONIX-810i	⌀ 830		⌀1,000		1,600 (1800/2000)		2.1		
SONIX-810is	⌀ 670 Ⓜ 670		⌀1,000 Ⓜ1,050				3.0		

Ⓟ 제품측 Product side Ⓜ 런너측 Runner side

* () 는 옵션입니다. () are option specifications

* 상기 사양은 YUCON-670 기준입니다. The above mentioned specifications are based on YUCON-670.

외형 치수 | Outer dimensions



Model	외형 치수(mm) Outer dimension																		
	A	B	C	D	E	F	G	H	I	J	K	L	M	N	O	P	Q	R	S
SONIX-808i	1,634	2,166	383	1,400	383	800	200	340	1,040	520	50	850	730	120	-	-	-	-	-
SONIX-808is	1,684												570	280	180	570	100	850	250
SONIX-810i	1,834	2,366	383	1,600	383	1000	200	340	1,140	520	50	950	830	120	-	-	-	-	-
SONIX-810is	1,884												670	280	180	670	100	1,050	850

* "A, G, S" 치수는 스탠다드이며, 제품기계 사양에 따라 변경가능. The size "A, G, S" is a standard, so it might be changed according to specification.



Servo Robot의 뛰어난 performance와 고정밀의 제어 성능을 겸비한 Smart Robot
Smart Robot of high performance with smart controller.

NEW



▶ 주요적용분야 | Applications



Specification	비고 Remarks
적용 사출기 I.M.M	100 ~ 350ton 수평 사출기 Horizontal I.M.M
상하(mm) Vertical	900 / 1000 1배속 Non-telescopic arm
구동 방식 Driving method	Vertical, Traverse - AC servo, Crosswise - Linear Servo
컨트롤러 Controller	YUCON-650 Touch Screen, Preferred languages : Korean / English / Chinese / Vietnamese / Portuguese



YUCON-650 Controller

- 8inch TFT Touch Screen(1670만 Color)
- 5개국어 기본대응(전세계 언어 옵션 대응 가능)
- EUROMAP 12, 67 대응 가능(커넥터 또는 하드웨어 옵션 별도)
- IMC 기능을 통한 로봇 모니터링(Optional)
- Smart기능(Servo Sleep, 충돌감지, 제진제어 등)
- 편리한 조작이 가능한 EASY OPERATION 기능
- 8 inch TFT Touch Screen(16.7 million color)
- Basically supporting five languages(Responding to all languages in the world as an option)
- Compatible with EUROMAP 12 AND 67(Connector or hardware is optional)
- Take-out Robot Monitoring through IMC function (Optional)
- Smart Function(Servo Sleep, Collision Detection, Anti-vibration, etc)
- Easy Operation

High speed

- Smart design : 3D 구조 해석 기술 적용으로 최적화된 기구적 구조와 경량화 실현 (주행체 Max. 18% 경량화)
- Smart control : 로봇의 고유 진동을 사전에 감지하여 동작 시 발생하는 진동을 자동 억제 (Max. 30% 진동 감소)

[경량화와 대기시간 단축으로 고속 취출 및 제진 성능 향상]

Energy saving

- Servo sleep : Robot 대기상태가 설정 시간 이상 지속되었을 경우 Servo sleep 기능 작동

Easy control

- Easy setup : 사용자가 별도의 컨트롤러 조작 없이 손으로 원하는 위치에 쉽게 이동하여 좌표위치 저장 가능

High speed

- Smart design : 3D structural Analysis enables optimized and light weight design(moving unit 18% Less weight)
- Smart control : Antivibration algorithm automatically set the best condition

[Light weight and anti-vibration realize higher speed]

Energy saving

- Servo sleep : Robot on sleep mode while waiting and wake up before it moves

Easy control

- Easy setup : User can set the position moving the end point of Robot physically and confirm the position



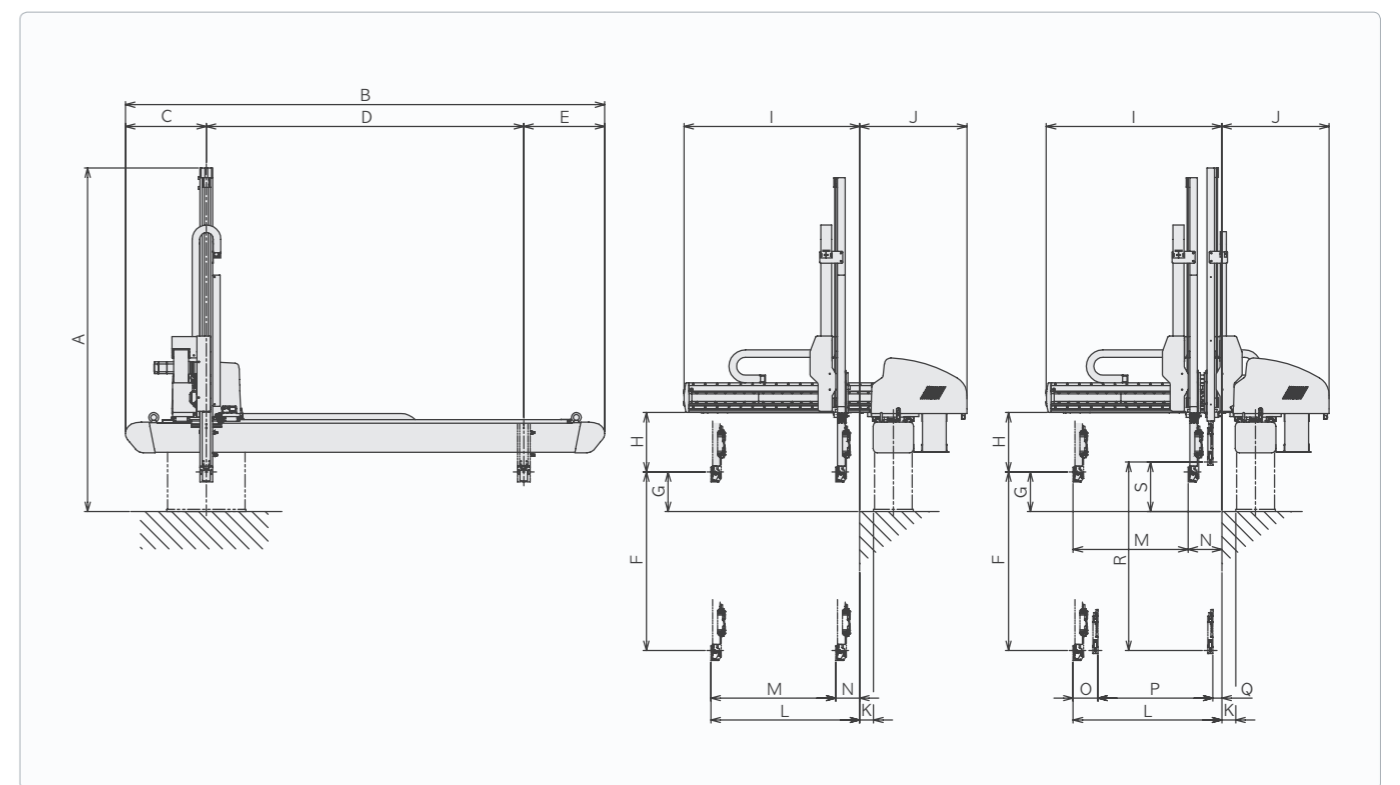
공통 사양 | Common specifications

전원 Power source	사용압력 Air pressure	구동방식 Driving type			Posture	반복정밀도(mm) Repeatability	컨트롤러 Controller
		Vertical	Traverse	Crosswise			
AC220V ±10%, 50/60Hz	0.5MPa(5kgf/cm ²)	AC Servo		Linear Servo	Air cylinder 90° fixed	±0.1mm	YUCON-650

일반 사양 | General specifications

Model	전후축 (X-axis) Crosswise		상하축 (Y-axis) Vertical		주행축 (Z-axis) Traverse		전원소비용량(kVA) Max. power consumption	최대 가반하중 Max payload	컨트롤러 Controller
	Stroke	Speed	Stroke	Speed	Stroke	Speed			
SEMA-509i	Φ680	1.0m/sec	Φ900	3.0m/sec	1,600	1.5m/sec	1.5	5kg	YUCON-650
SEMA-509is	Φ630 Φ630		Φ900 Φ950				2		
SEMA-510i	Φ780		Φ1,000				1.5		
SEMA-510is	Φ730 Φ730		Φ1,000 Φ1,050				2		

외형 치수 | Outer dimensions



Model	외형 치수(mm) Outer dimension																			
	A	B	C	D	E	F	G	H	I	J	K	L	M	N	O	P	Q	R	S	
SEMA-509i	1,683	2,406	403	1,600	403	900	200	300	936	541	70	800	680	120	-	-	-	-	-	-
SEMA-509is	1,733												630	170	125	630	45	950	250	
SEMA-510i	1,783	2,406	403	1,600	403	1000	200	300	1,036	541	70	900	780	120	-	-	-	-	-	-
SEMA-510is	1,833												730	170	125	730	45	1,050	250	

* A, G, K 치수는 스탠다드이며, 제품기계 사양에 따라 변경가능 . A, G, K is just standard height and can be various based on sub-base height.



고정밀 사출성형 조건에 최적화된 Smart Robot
Smart Robot optimized for compact/precision injection molding condition

Smart Design Concept

- 최적화 설계 : 로봇 전체의 최적화된 부품과 구조물 design으로 경량화 및 취출 시간 단축
- Energy Saving : 로봇 경량화와 Servo Sleep 기능으로 동급 기종 대비 최대 18% 에너지 절감
- 제진 제어 기능 : 제진 제어 기능을 기본 탑재하여 안정적이고 부드러운 동작 가능
- 편리성 향상 : 사용자 중심의 편리한 UI와 Easy Operation 기능
- Optimized Design : Light weight and shortened take-out time by the entire robot's optimal components and design structure
- Energy Saving : Energy saving up to 18% by light weight and Servo Sleep function compared to existing robot
- Anti-vibration Control : Stable and soft movement with basically loaded anti-vibration function
- Convenience Improvement : User friendly and convenient UI and easy operation



▶ 주요적용분야 | Applications



Specification	비고 Remarks
적용 사출기 I.M.M	80 ~ 220ton 수평 사출기 Horizontal I.M.M
주행(mm) Traverse	1200 (1400 / 1600)
상하(mm) Vertical	800 (600) 1배속 Non-telescopic arm
구동 방식 Driving method	Vertical(Y), Traverse(Z) - AC servo, Crosswise(X) - Linear Servo
가반하중(kg) Payload	3 (Option : 5) Chuck Unit 포함 Including weight of chuck unit
컨트롤러 Controller	YUCON-650 Touch Screen, Preferred languages : Korean / English / Chinese / Vietnamese / Portuguese
전원 Power source	AC 220V, 50/60 Hz



YUCON-650 Controller

- 8inch TFT Touch Screen(1670만 Color)
- 5개국어 기본대응(전세계 언어 옵션 대응 가능)
- EUROMAP 12, 67 대응 가능(커넥터 또는 하드웨어 옵션 별도)
- IMC 기능을 통한 로봇 모니터링(Optional)
- Smart기능(Servo Sleep, 충돌감지, 제진제어 등)
- 편리한 조작이 가능한 EASY OPERATION 기능
- 8 inch TFT Touch Screen(16.7 million color)
- Basically supporting five languages(Responding to all languages in the world as an option)
- Compatible with EUROMAP 12 AND 67(Connector or hardware is optional)
- Take-out Robot Monitoring through IMC function (Optional)
- Smart Function(Servo Sleep, Collision Detection, Anti-vibration, etc)
- Easy Operation



일반 사양 | General specifications

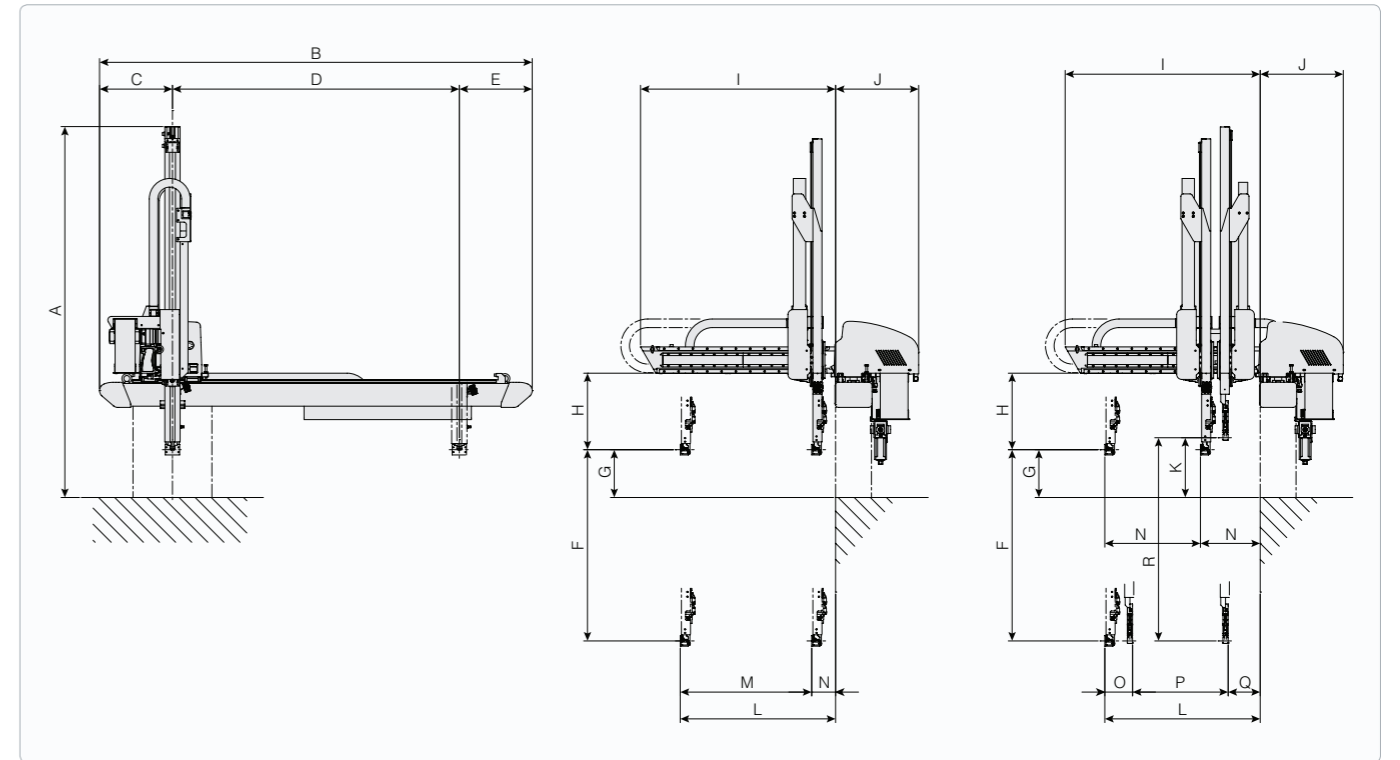
Model	전후축 (X-axis) Crosswise		상하축 (Y-axis) Vertical		주행축 (Z-axis) Traverse		전원소비용량(kVA) power consumption	최대 가반하중 Max payload	컨트롤러 Controller
	Stroke	Speed	Stroke	Speed	Stroke	Speed			
SONIX-308i	100~650 (100~790)	0.6m/s	800 (600)	2.4m/s	1200 (1400) (1600)	1.8m/s	1.3	3kg (Max 5kg)	YUCON-650 (YUCON-500)
SONIX-308is	Ⓟ 250~650 (250~790) Ⓡ 134~534 (134~674)		Ⓟ 800 (600) Ⓡ 850 (650)				2.0		

Ⓟ 제품측 Product side Ⓡ 런너측 Runner side

* () 는 옵션입니다. () are option specifications

* 상기 사양은 YUCON-650 기준입니다. The above mentioned specifications are based on YUCON-650.

외형 치수 | Outer dimensions

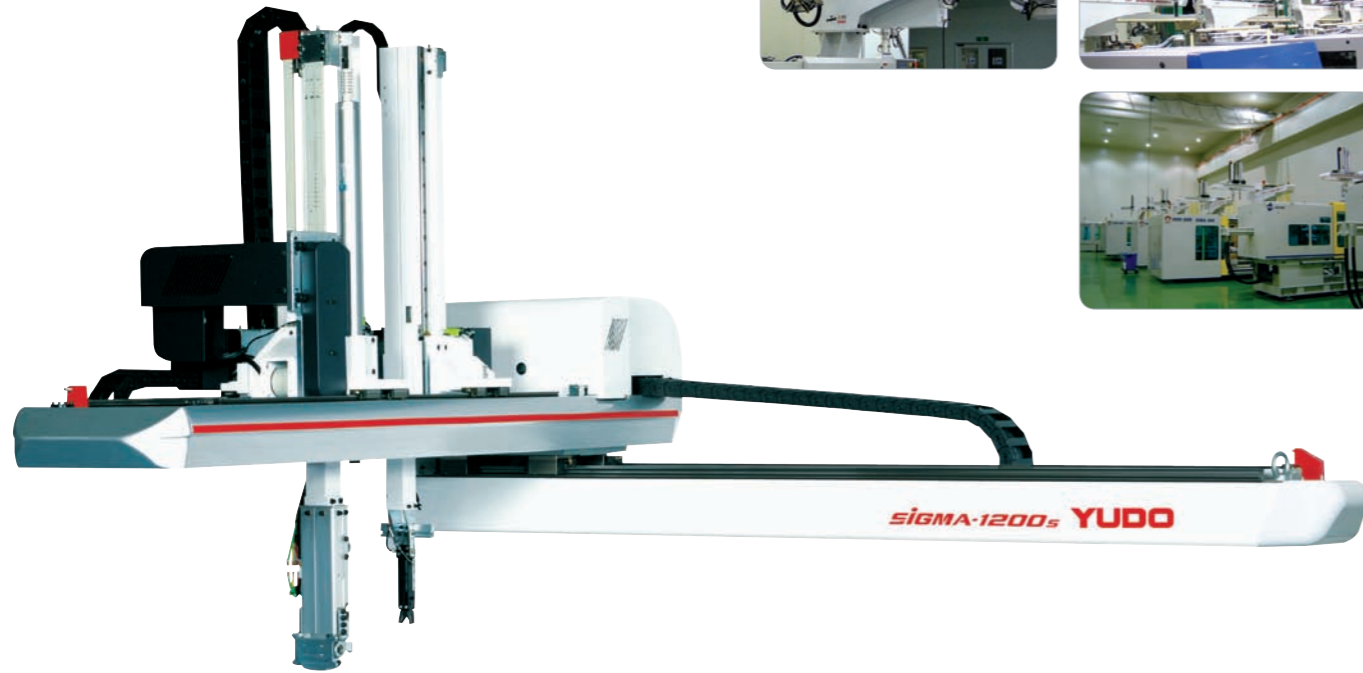


Model	외형 치수(mm) Outer dimension																		
	A	B	C	D	E	F	G	H	I	J	K	L	M	N	O	P	Q	R	S
SONIX-308i	1,510	1,810	305	1,200	305	800	200	320	816	350	250	650	550	100	-	-	-	850	-
SONIX-308is	1,560												400	250	116	400	134	850	-

* "A, G, K" 치수는 스탠다드이며, 제품기계 사양에 따라 변경가능 . The size "A, G, K" is a standard, so it might be changed according to specification.



2배속 구조의 전축 AC Servo 적용 취출로봇
All axes AC Servo Take-Out robot (Telescopic structure)



▶ 주요적용분야 | Applications



Specification	비고 Remarks
적용 사출기 I.M.M	350 ~ 850ton 수평 사출기 Horizontal I.M.M
주행(mm) Traverse	1600 ~ 2000
상하(mm) Vertical	1200 / 1500 2배속 Telescopic structure
구동 방식 Driving method	전축(All axes) AC Servo
가반하중(kg) Payload	10 / 15 Chuck Unit 포함 Including weight of chuck unit
컨트롤러 Controller	YUCON-500 Touch Screen, 한글 / 영어 / 중국어 기본 Preferred languages : Korean / English / Chinese



YUCON-500 Controller

- 5.7 Inch TFT LCD (256Color)
- 4개 국어 이상 지원(기본 : 한글/영어/중국어)
- PC 및 USB Memory Stick에 의한 Down / Upload 방식
- 각 SERVO 축을 제어할 수 있는 RT1 기능
- 5.7 Inch TFT LCD (256Color)
- 4 languages support (Standard-Korean, English, Chinese)
- Down and upload by PC or USB memory stick
- RT1 function controlling each SERVO axis



공통 사양 | Common specifications

전 원 Power source	사용압력 Air pressure	구동 방식 Driving type			Posture	반복정밀도(mm) Repeatability	컨트롤러 Controller
		Vertical	Crosswise	Traverse			
AC220V±10%, 50/60Hz	0.5MPa(5kgf/cm²)	AC Servo			Air cylinder 90° fixed	±0.1	YUCON-500

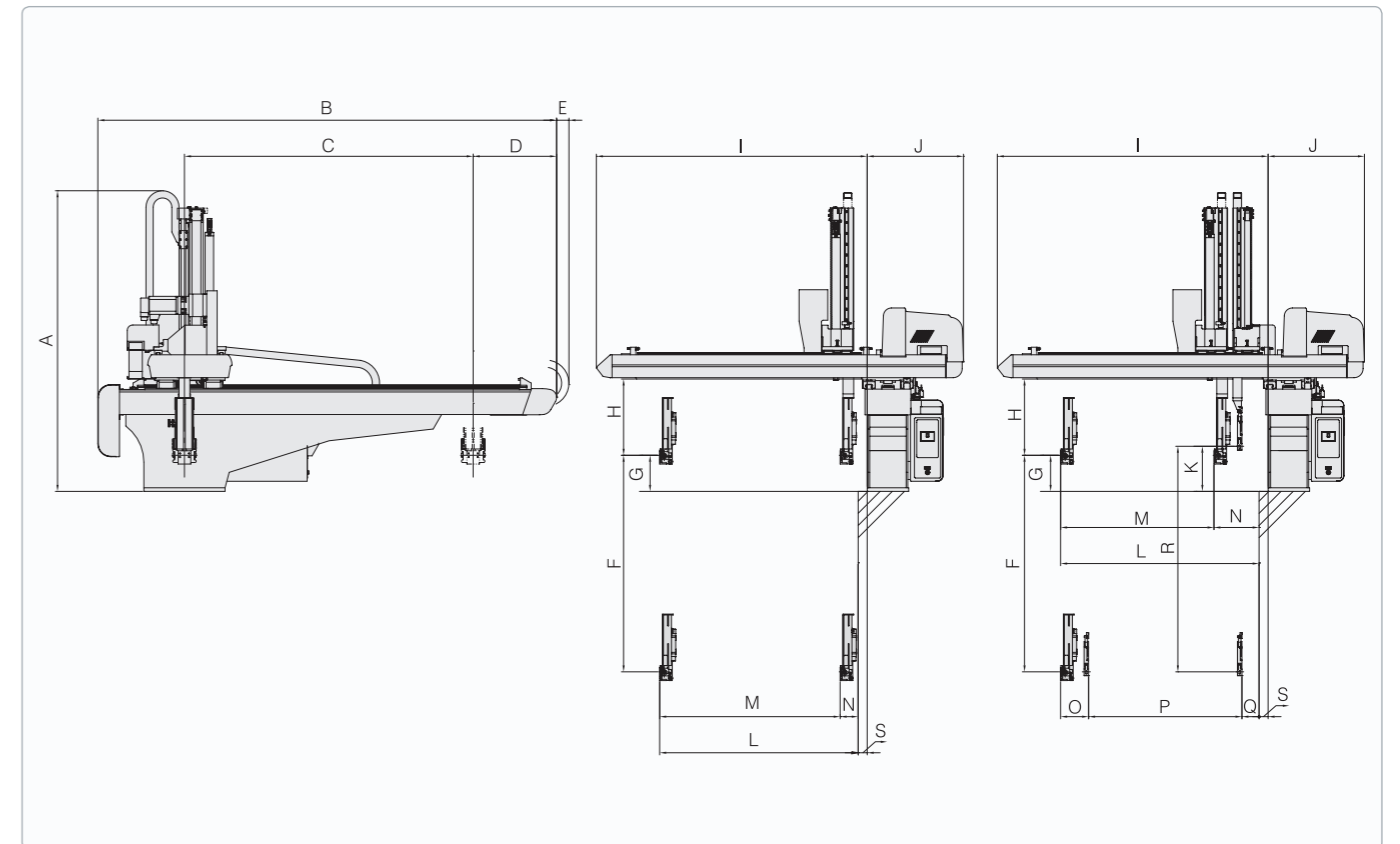
일반 사양 | General specifications

Model	Stroke(mm)			공기소모량(N l /Cycle) Air consumption	전원설비용량(kVA) Max. power consumption	가반중량(kg) Payload
	Vertical	Crosswise	Traverse			
SIGMA-1200	1200	1000	1600	12.2	5.3	10
SIGMA-1200s	Ⓟ1200 Ⓡ1250	Ⓟ850 Ⓡ850		12.2	7.2	
SIGMA-1500	1500	1240	2000	26	5.3	15
SIGMA-1500s	Ⓟ1500 Ⓡ1550	Ⓟ1040 Ⓡ1040		26	7.9	

Ⓟ 제품측 Product side Ⓡ 런너측 Runner side

* Dry-cycle 측정은 당사 규정에 준함. All timer set at 0 ejector timer used.

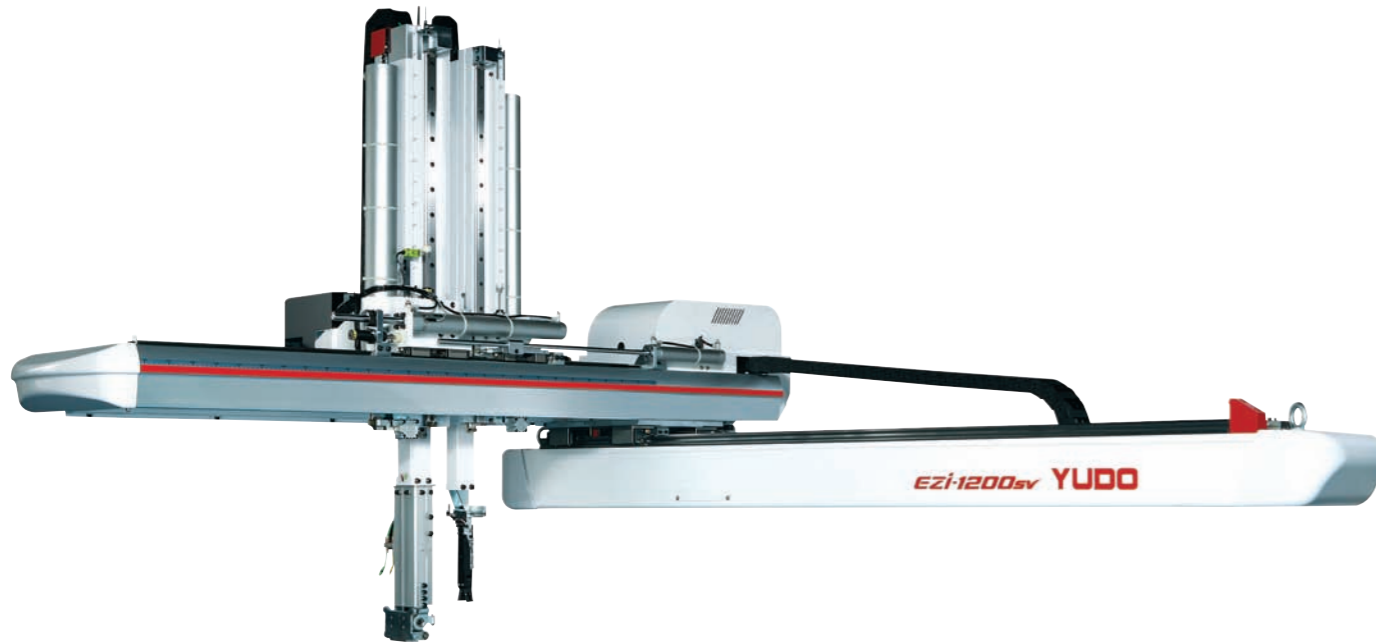
외형 치수 | Outer dimensions



Model	외형 치수(mm) Outer dimension																		
	A	B	C	D	E	F	G	H	I	J	K	L	M	N	O	P	Q	R	S
SIGMA-1200	1666	2532	1600	462	-	1200	200	423	1501	534	-	1100	1000	100	-	-	-	-	50
SIGMA-1200s	1666	2532	1600	462	-	1200	200	423	1501	534	250	1100	850	250	155	850	95	1250	50
SIGMA-1500	1915	3037	2000	519	18	1500	300	440	1766	580	-	1400	1240	160	-	-	-	-	100
SIGMA-1500s	1915	3037	2000	519	18	1500	300	440	1766	580	350	1400	1040	360	260	1040	100	1550	100



주행축 Servo Motor 구동방식으로 안정적인 속도와 정밀도 실현
Stable speed and high accuracy by applying Servo Motor driving to traverse axis.



▶ 주요적용분야 | Applications



	Specification	비고 Remarks
적용 사출기 I.M.M	100 ~ 550ton	수평 사출기 Horizontal I.M.M
주행(mm) Traverse	1400 / 1600	
상하(mm) Vertical	800 / 1000 / 1200	2배속 Telescopic arm
구동 방식 Driving method	주행 Traverse : AC Servo / 상하 Vertical, 전후 Crosswise : AIR Cylinder	
가반하중(kg) Payload	5 / 10	Chuck Unit 포함 Including weight of chuck unit
컨트롤러 Controller	YUCON-250	한글, 영문, 일본, 중문, 태국어, 대만어 Korean / English / Japanese / Chinese / Thai / Taiwanese



YUCON-250 Controller

- 320X240 Color TFT LCD (256Color)
- 4개 국어 지원 (기본 : 한글/영어, 옵션 2개국)
Option : Unicode 지원언어(20개국)
- 알람 이력 : LAMP ON방식 및 상세내용 전환가능
- 다운로드 방식 : RS232C / RS422 / USB PORT, USB MEMORY STICK
- 320X240 Color TFT LCD (256Color)
- 4 languages support (standard: Korean/English, Option : 2 languages (among 20 Unicode support languages))
- Alarm records : Lamp on type and details is able to be changed.
- Data download : RS232C / RS422 / USB PORT, USB MEMORY STIC



공통 사양 | Common specifications

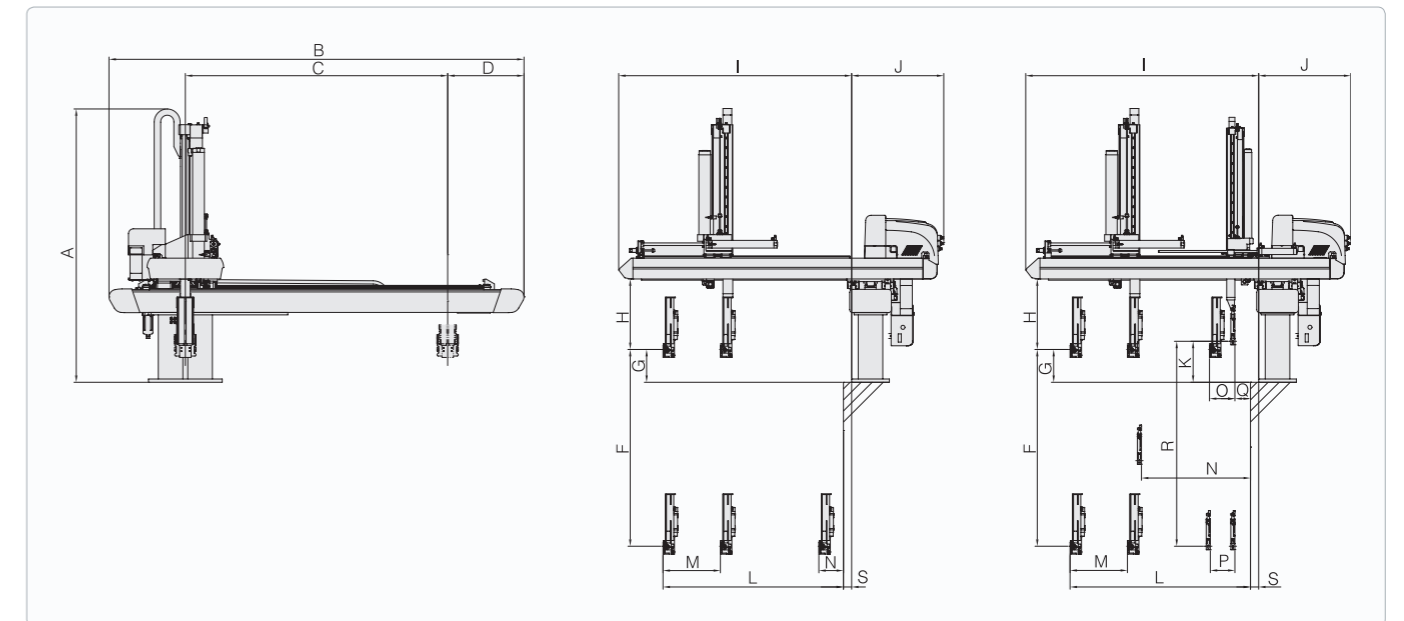
전원 Power source	사용압력 Air pressure	구동방식 Driving type			Posture	반복정밀도(mm) Repeatability	컨트롤러 Controller
		Vertical	Crosswise	Traverse			
AC220V ±10%, 50/60Hz	0.5MPa(5kgf/cm²)	Air cylinder		AC servo	Air cylinder 90° fixed	±0.1mm	YUCON-250

일반 사양 | General specifications

Model	Stroke(mm)			공기소모량(N l /Cycle) Air consumption	최대전원소비량(kVA) Max. power Consumption	가반중량(kg) Payload
	Vertical	Crosswise	Traverse			
EZI-800v	800	200	1400	24	0.8	5
EZI-800sv	Ⓟ: 800 Ⓡ: 850	Ⓟ: 200 Ⓡ: 100		29	0.8	
EZI-1000v	1,000	200	1600	39	0.8	5
EZI-1000sv	Ⓟ: 1000 Ⓡ: 1050	Ⓟ: 200 Ⓡ: 100		45	0.8	
EZI-1200v	1,200	350	1600	45.5	1.5	10
EZI-1200sv	Ⓟ: 1200 Ⓡ: 1250	Ⓟ: 350 Ⓡ: 150		63	1.5	

Ⓟ 제품측 Product side Ⓡ 런너측 Runner side * Dry-cycle 측정은 당사 규정에 준함. All timer set at 0 ejector timer used.

외형 치수 | Outer dimensions



Model	외형 치수(mm) Outer dimension																		
	A	B	C	D	E	F	G	H	I	J	K	L	M	N	O	P	Q	R	S
EZI-800v	1306	2125	1400	361	-	800	200	345	1023	533	-	780	200	110	-	-	-	-	-
EZI-800sv	1306	2125	1400	361	-	800	200	345	1023	533	250	780	200	450	130	100	130	850	-
EZI-1000v	1408	2327	1600	361	-	1000	200	345	1123	533	-	890	200	110	-	-	-	-	-
EZI-1000sv	1408	2327	1600	361	-	1000	200	345	1123	533	250	890	200	500	130	100	130	1050	-
EZI-1200v	1670	2532	1600	466	-	1200	200	430	1421	562	-	1100	350	150	-	-	-	-	50
EZI-1200sv	1670	2532	1600	466	-	1200	200	430	1421	562	250	1100	350	665	155	150	95	1250	50

* A, G, K 치수는 스탠다드이며, 제품기계 사양에 따라 변경가능. The size "A, G, K" is a standard, so it might be changed according to specification.



로봇 전체의 최적화된 구조물 Design과 신형 컨트롤러(YUCON-260)를 적용하여 경량화 및 Speed가 향상

Newly optimized design with new controller realizes faster cylinder robot

NEW



▶ 주요적용분야 | Applications



	Specification	비고 Remarks
적용 사출기 I.M.M	80 ~ 220ton	수평 사출기 Horizontal I.M.M
상하(mm) Vertical	600 / 800	1배속 Non-telescopic arm
구동 방식 Driving method	Vertical, Crosswise - Air Cylinder, Traverse - AC servo	
컨트롤러 Controller	YUCON-260	Touch Screen, Preferred languages : Korean / English / Chinese / Vietnamese / Portuguese

효율적 기구 설계

■ 경량화 : 로봇 전체의 최적화된 부품과 구조물 Design으로 경량화 실현 (Max. 13% 경량화)

[주행 speed Max. 10% 단축]

Low Maintenance

■ 편리한 변경 개조 : 기존에 오랜 작업 시간과 비용이 소요됐던 조작 / 반조작의 위치 변경 개조가 단순화 됨.(베이스 교체만으로 변경 가능)

New controller [YUCON-260]

■ 풍부한 동작 기능 기본 탑재

Optimized design

■ Light weight : Optimized design realizes 13% lighter weight on moving unit

[Traverse speed improved by 10%]

Low Maintenance

■ Easy setup : Easier design to switch the direction of traverse

New controller [YUCON-260]

■ Various sequences preprogrammed as standard

YUCON-260 Controller

- 320X240 고해상 Color TFT LCD (65,536 Color)
- 4개 국어 지원 : 기본 -한글 / 영어, 추가 2개국 (중국어, 스페인어)
- * 추가 가능 언어 : Unicode 지원언어 (20개국)
- 푸시록 리셋형 누름 비상정지 버튼 스위치
- 3포지션 동작 가능 스위치, 본체 전원 키 스위치
- 60개의 금형 메모리 저장 지원
- 취출 및 제품 낙하에 필요한 36가지 동작 기본 탑재
- 320X240 high-resolution Color TFT LCD (65,536 Color)
- 4 languages support (standard : Korean/English, Option : 2 languages (among 20 Unicode support languages))
- Push-rock reset type emergency stop switch
- 3 position dead man's switch
- 60 different mold memories
- 36 differend sequences pre programmed



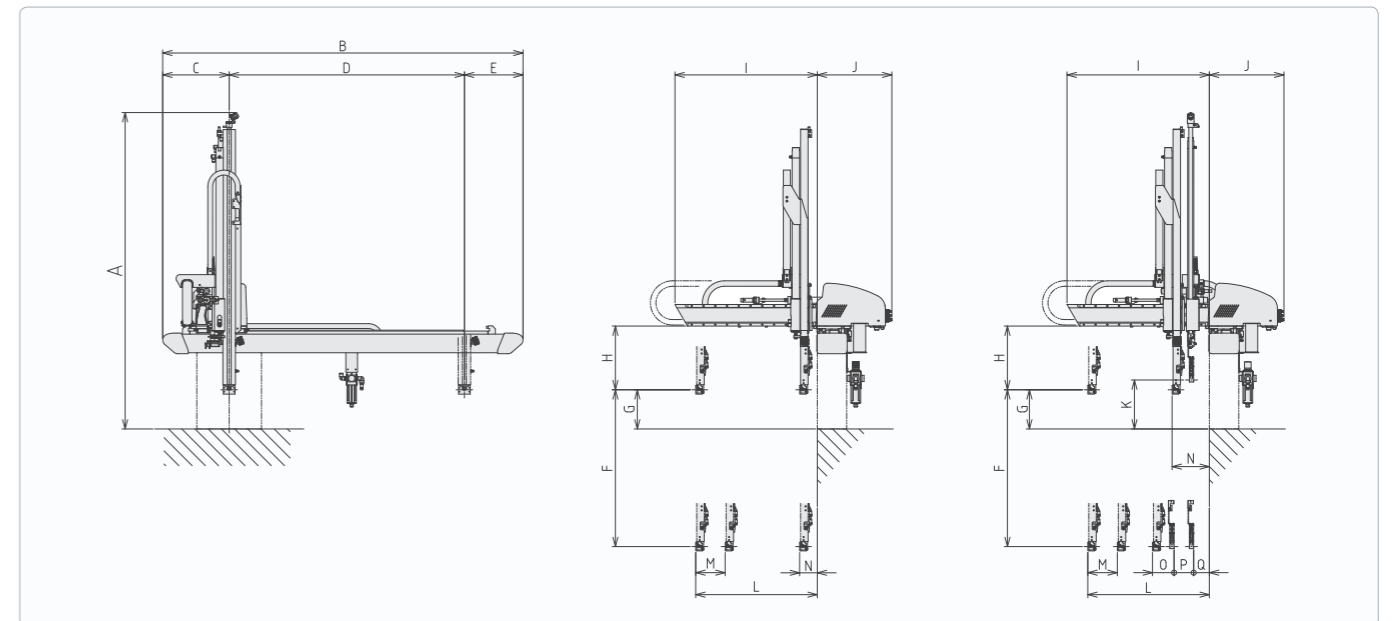
공통 사양 | Common specifications

전원 Power source	사용압력 Air pressure	구동방식 Driving type			Posture	반복정밀도(mm) Repeatability	컨트롤러 Controller
		Vertical	Crosswise	Traverse			
AC220V ±10%, 50/60Hz	0.5MPa(5kgf/cm ²)	Air cylinder		AC servo	Air cylinder 90° fixed	±0.1mm	YUCON-260

일반 사양 | General specifications

Model	Stroke(mm)			공기소모량(N l /Cycle) Air consumption	최대전원소비량(kVA) Max. power Consumption	가반중량(kg) Payload
	Vertical	Crosswise	Traverse			
SEKO-206i	600	150	1200	12	0.8	2
SEKO-206is	P : 600 R : 650	P : 150 R : 100		20		
SEKO-208i	800	150	1200	12		
SEKO-208is	P : 800 R : 850	P : 150 R : 100		20		

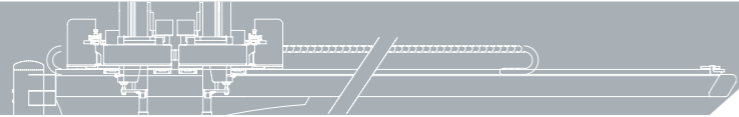
외형 치수 | Outer dimensions



Model	외형 치수(mm) Outer dimension																
	A	B	C	D	E	F	G	H	I	J	K	L	M	N	O	P	Q
SEKO-206i	1336	1838	339	1200	299	600	200	325	726	380	250	620	150	90	-	-	-
SEKO-206is	1415												150	190	110	100	80
SEKO-208i	1536	1838	339	1200	299	800	200	325	726	380	250	620	150	90	-	-	-
SEKO-208is	1615												150	190	110	100	80

* A, G, K치수는 스탠다드이며, 제품기계 사양에 따라 변경가능. A, G, K is just standard height and can be various based on sub-base height.

Take - Out Robot *Parallel Traverse Type*



P Series 공간 절약형 종주행 취출로봇(2 Color 사출)
Space-saving parallel traverse type robot-2 color Injection system



20% 이상 공간 활용성 향상!
Save more than 20% of space

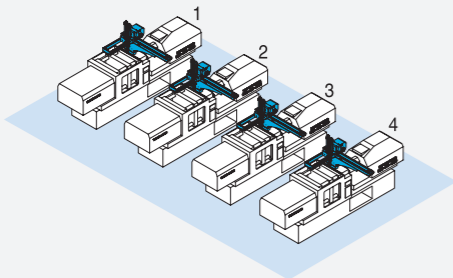
종주행 취출 로봇트는 기존의 횡주행 로봇트와는 달리 좁은 공간에서도 공간활용 효과를 최대로 높일 수 있는 시스템입니다.
Parallel traverse type robot is an ideal system to maximize the space of factory.

적용 부문 - 공간 활용도 향상, 2색(2 Color) 사출 System에 적용 가능
Applicable to 2 color system.

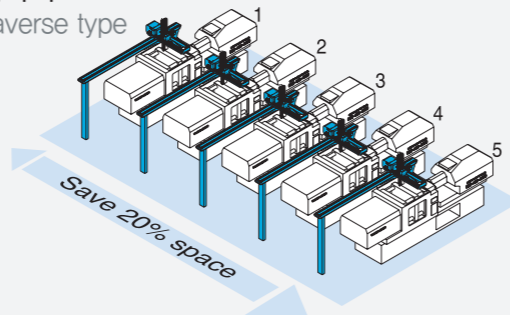
▶ 주요적용분야 | Applications



일반적인 설치시
Normal type



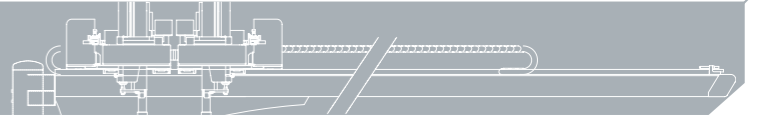
종주행 설치시
Parallel traverse type



YUCON-500 Controller

- 5.7 Inch TFT LCD (256Color)
- 4개 국어 이상 지원(기본 : 한글/영어/중국어)
- PC 및 USB Memory Stick에 의한 Down / Upload 방식
- 각 SERVO 축을 제어할 수 있는 RT1 기능
- 5.7 Inch TFT LCD (256Color)
- 4 languages support (Standard-Korean, English, Chinese)
- Down and upload by PC or USB memory stick
- RT1 function controlling each SERVO axis

Take - Out Robot *Parallel Traverse Type*



공통 사양 | Common specifications

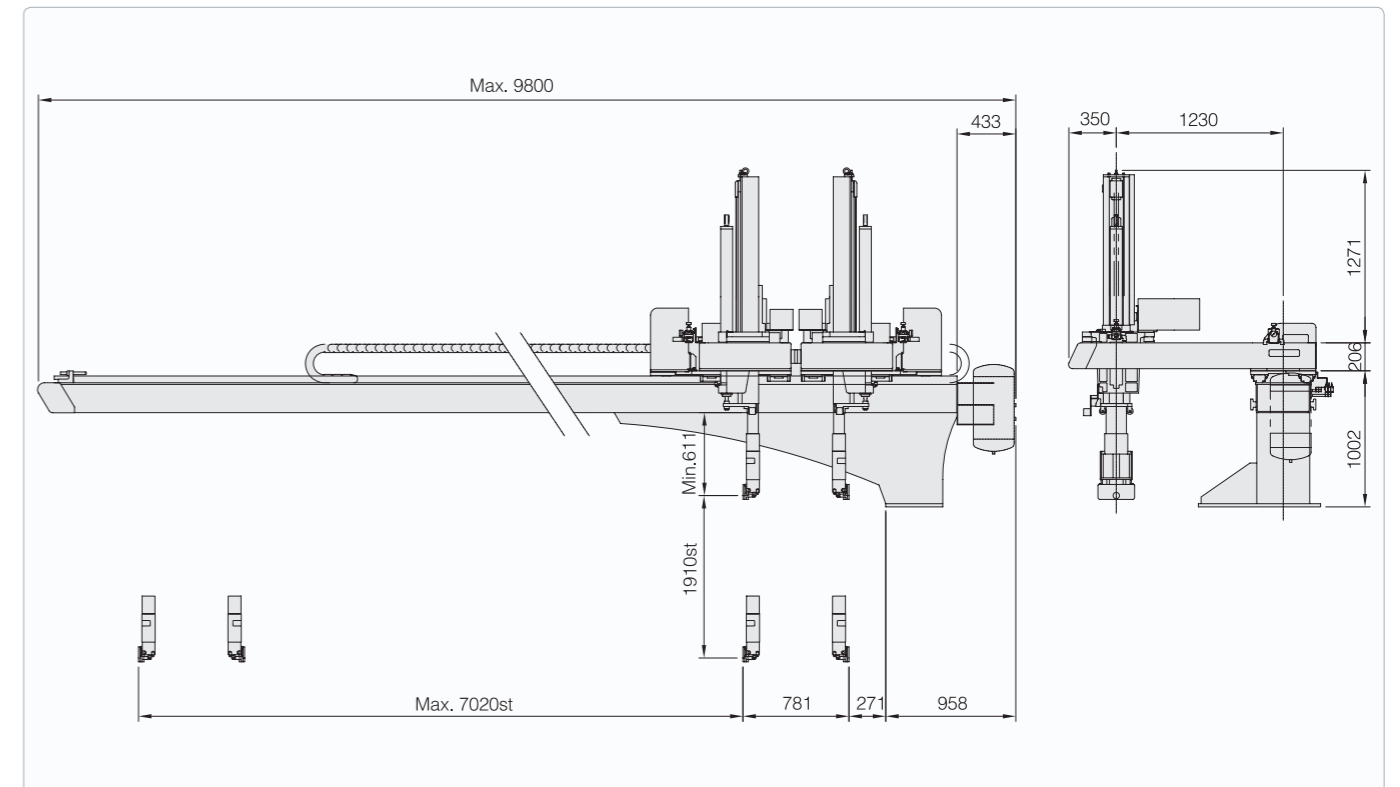
전 원 Power source	사용압력 Air pressure	구동 방식 Driving type			Posture	반복정밀도(mm) Repeatability	컨트롤러 Controller
		Vertical	Crosswise	Traverse			
AC220V±10%, 50/60Hz	0.5MPa(5kgf/cm ²)	AC Servo			Air cylinder 90° fixed	±0.1mm	YUCON-500

일반 사양 | General specifications

Model	Stroke(mm)		공기소모량(N l /Cycle) Air consumption	전원소비용량(kVA) Max. power consumption	가반중량(kg) Payload
	Vertical	Traverse			
MEGA-1800-2P	1800	6500	38	6	25
MEGA-1800-3P			38	7.5	
MEGA-1800-4P			76	12	
MEGA-2000-2P	2000	7000	125	8.2	30
MEGA-2000-3P			125	10.0	
MEGA-2000-4P			250	16.2	
MEGA-2500-2P	2500	8300	225	8.2	45
MEGA-2500-3P			225	10.0	
MEGA-2500-4P			450	16.2	

※ 상기 사양은 일반적인 사양입니다. 상세한 사양은 반드시 상담이 필요합니다. The above specifications are general. Discussion must be made for details.

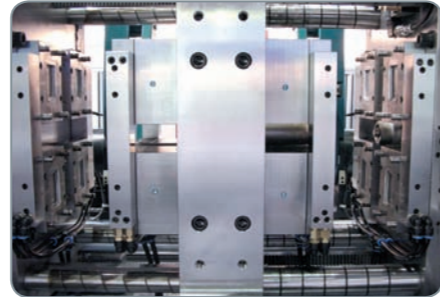
외형 치수 | Outer dimensions



※ 본 치수는 MEGA-2000-4P 기준입니다. 보다 자세한 사양은 본사로 문의 바랍니다.
This size is based on MEGA-2000-4P. Please contact us for further details.

Take - Out Robot *STM-Series*

STM시리즈는 Stack-Mold 환경을 위한 최적의 조건을 만족합니다.
STM series is optimized robot for Stack-Mold system with increased and secured productivity.



Stack mold용 제품 취출 및 상측과 하측의 금형에 취출과 인서트를 동시에 하기 위한 Full Servo 방식의 Stack Mold 사출용 ROBOT

Full Servo type Take-Out robot for picking products of Stack mold and simultaneous picking and insert operation at a top and bottom of the mold.



▶ 주요적용분야 | Applications



	Specification	비고 Remarks
적용 사출기 I.M.M	350~2000ton	수평 사출기 Horizontal I.M.M
주행(mm) Traverse	1600 / 2000 / 2500 / 3500	
상하(mm) Vertical	1200 / 1500 / 1800 / 2000	2배속 Telescopic arm
구동 방식 Driving method		전축(All axes) AC Servo
가반하중(kg) Payload	10 / 15 / 25 / 30	Chuck Unit 포함 Including weight of chuck unit
컨트롤러 Controller	YUCON-500	Touch Screen, 한글/영어/중국어 기본 Preferred languages : Korean / English / Chinese



YUCON-500 Controller

- 5.7 Inch TFT LCD (256Color)
- 4개 국어 이상 지원(기본 : 한글/영어/중국어)
- PC 및 USB Memory Stick에 의한 Down / Upload 방식
- 각 SERVO 축을 제어할 수 있는 RT1 기능
- 5.7 Inch TFT LCD (256Color)
- 4 languages support (Standard-Korean, English, Chinese)
- Down and upload by PC or USB memory stick
- RT1 function controlling each SERVO axis

Take - Out Robot *STM-Series*

공통 사양 | Common specifications

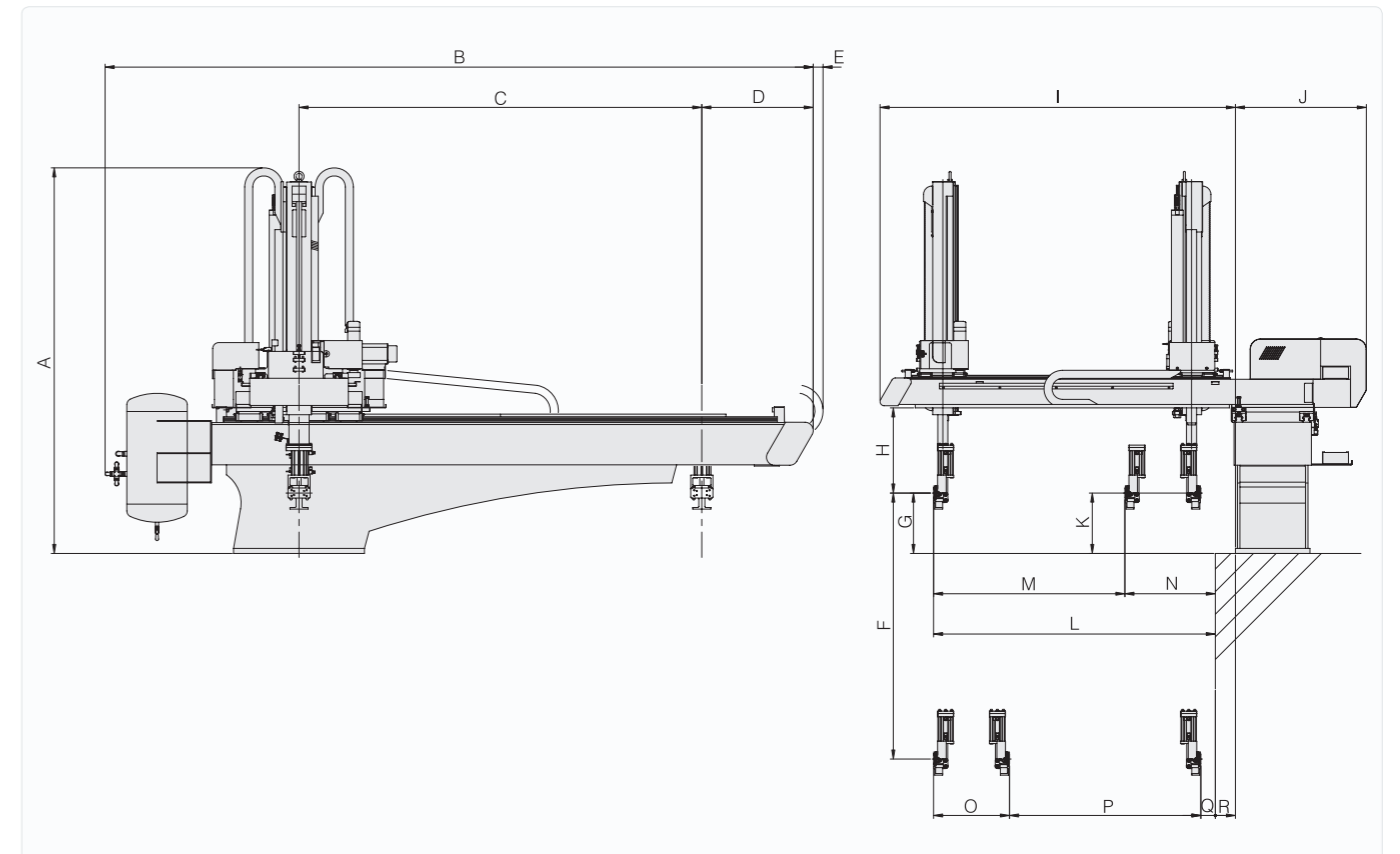
전원 Power source	사용압력 Air pressure	구동 방식 Driving type			Posture	반복정밀도(mm) Repeatability	컨트롤러 Controller
		Vertical	Crosswise	Traverse			
AC220V±10%, 50/60Hz	0.5MPa(5kgf/cm ²)	AC Servo			Air cylinder 90° fixed	±0.1mm	YUCON-500

일반 사양 | General specifications

Model	Stroke(mm)			공기소모량(N l / Cycle) Air consumption	전원설비용량(kVA) Max. power consumption	가반중량(kg) Payload
	Vertical	Crosswise	Traverse			
SIGMA-1200STM	1200	800	1600	25	11.1	10
SIGMA-1500STM	1500	920	2000	48	9.9	15
MEGA-1800STM	1800	1281	2500	58	15	25
MEGA-2000STM	2000	1281	3500	140	16.4	30

※ 보다 상세한 사양은 본사로 상담 바랍니다. Please contact us for further details

외형 치수 | Outer dimensions



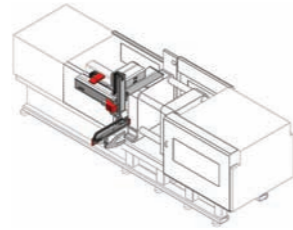
Model	외형 치수(mm) Outer dimension																	
	A	B	C	D	E	F	G	H	I	J	K	L	M	N	O	P	Q	R
SIGMA-1200STM	1,624	2,619	1,600	504	0	1,200	200	425	1,600	401	200	1,101	800	301	200	800	101	50
SIGMA-1500STM	1,915	3,516	2,000	553	0	1,500	300	440	1,950	465	300	1,399	950	449	377	950	72	100
MEGA-1800STM	2,391	4,460	2,500	868	23	1,800	273	527	2,462	267	273	1,825	1,218	607	554	1,218	53	100
MEGA-2000STM	2,327	5,277	3,500	740	100	2,000	120	698	2,821	301	120	2,135	1,218	854	740	1,218	114	100



Linear Servo 적용의 Side Entry type 초고속 취출 로봇
Side Entry type high speed Take-Out robot applying Linear Servo.

특징 | Features

- Side Type으로 저천장 사출공장에 적합
- 3~6축 서보 Side-Entry Robot
- 안정적인 Take-Out cycle 0.6초
- 반전 시스템이 필요 없는 Compact 구조
- Entry 및 Reverse의 2배속 구조로 Cycle Time 단축
- Stack Mold 금형 대응 가능(ZEBA-STM 모델)
- Side type(Suitable for low ceiling factory)
- 3~6 axes servo Side-Entry robot.
- Stable take-out cycle (0,6 sec, ZEBA-1200X)
- Compact structure (reverse system unnecessary)
- Cycle time reduced by telescopic structure of entry and reverse
- Group work with Stack Mold (ZEBA-STM Model)



▶ 주요적용분야 | Applications



	Specification	비고 Remarks
적용 사출기 I.M.M	150 ~ 350ton	수평 사출기 Horizontal I.M.M
Entry	1200 ~ 1500	
Crosswise	550	
Vertical	500	
구동 방식 Driving method	Entry, Vertical : AC Servo / Crosswise : Linear Servo	
가반하중(kg) Payload	3(5)	Chuck Unit 포함 Including weight of chuck unit
컨트롤러 Controller	YUCON-700	Touch Screen, Preferred languages : Korean/English/Portuguese/Spanish/Vietnamese/Russian/Czech/Polish
전원 Power source	AC 380V, 50/60 Hz	

※ ()는 옵션 사양입니다 () are option specifications.

일반 사양 | General specifications

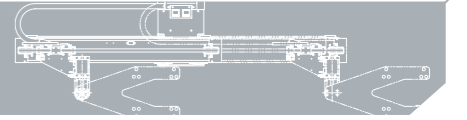
Model	Entry		Crosswise		Vertical		전원소비용량(kVA) Power consumption	최대가반하중(kg) Max payload	컨트롤러 Controller
	Stroke	Speed	Stroke	Speed	Stroke	Speed			
ZEBA-312X-H	1200	5.0m/s	670	1.1m/s	500	1.12m/s	5	3Kg (5 Kg)	YUCON-700
ZEBA-315X-H	1500		670		500				

※ ()는 옵션 사양입니다 () are option specifications.

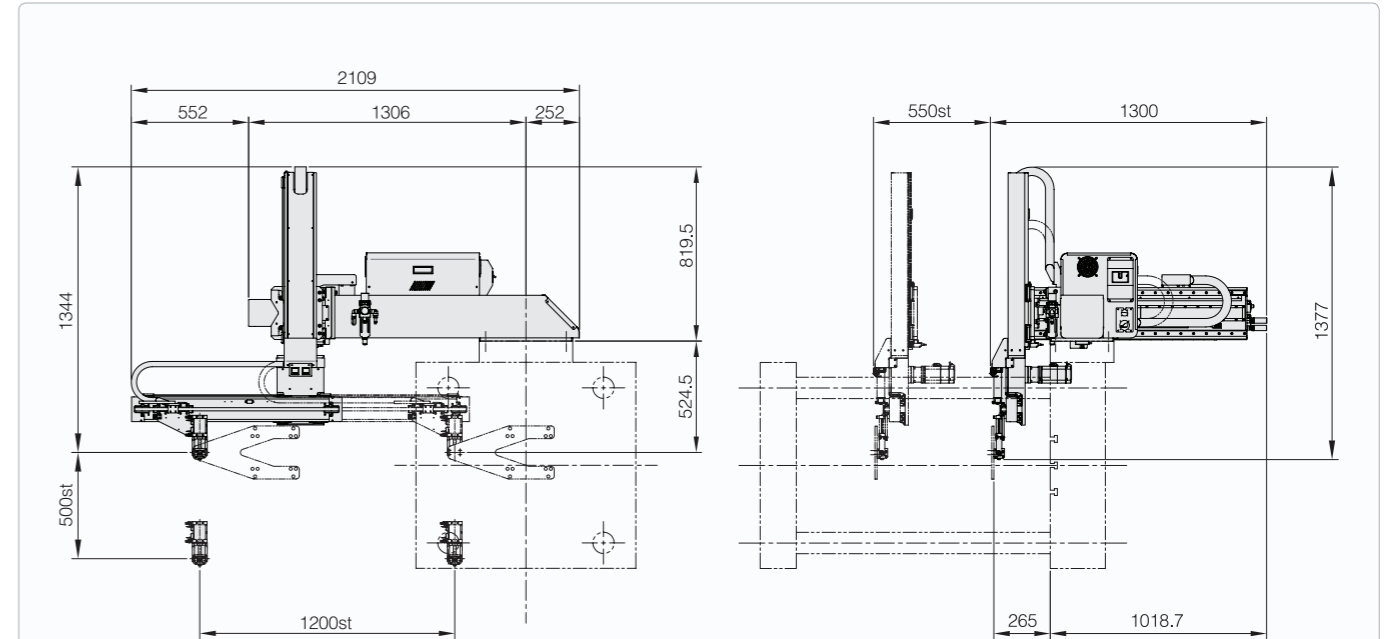


YUCON-700 Controller

- TFT Touch Screen(65536 Color)
- 윈도우 되는 모든 국가의 언어지원 가능
- EUROMAP 12, 67 대응 가능(커넥터 또는 하드웨어 옵션 별도)
- Ethernet(10/100)을 통하여 로봇 모니터링(Optional)
- Smart기능(충돌방지, 제진제어 등)
- 사용자 동작 프로그램 변경기능
- TFT Touch Screen(65536 Color)
- All Windows OS support languages available
- Compactible with EUROMAP 12 and 67(Connector or hardware is optional)
- Take-out robot monitoring through Ethernet(10/100) (Optional)
- Smart function(Collision detection, Anti-vibration etc)
- User NC Program

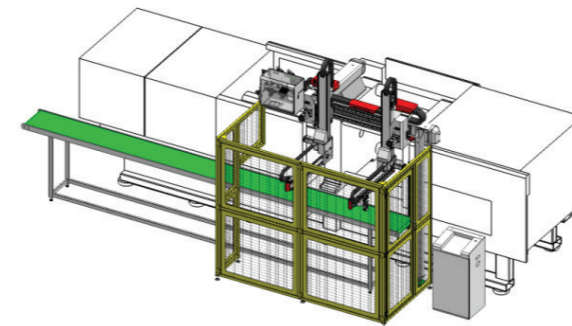


외형 치수 | Outer dimensions



* 본치수는 ZEBA-312X-H 사양입니다. 보다 자세한 사항은 본사로 문의 바랍니다.
* This size is based on ZEBA-312X-H. Please contact us further details

* ZEBA Stack Mold 적용 예 | ZEBA Stack mold application

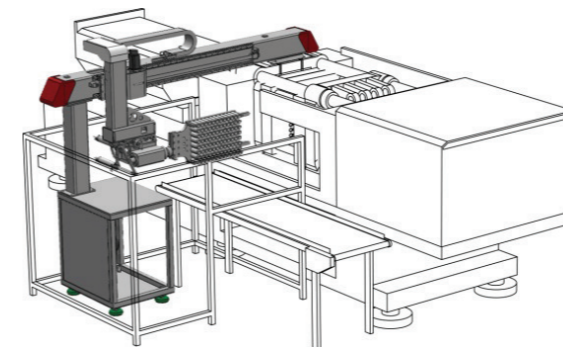


대형기용



Stack Mold용

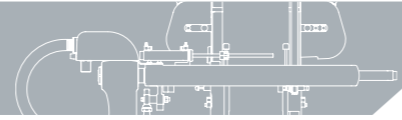
* ZEBA PET Preform 전용 | ZEBA PET Preform application



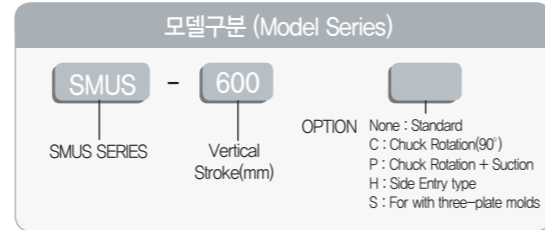
PET Perform용



IML용



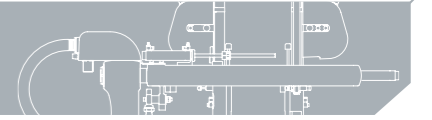
에어실린더 구동방식의 회전형 소형 로봇
Swing type small robot operated by air cylinder.



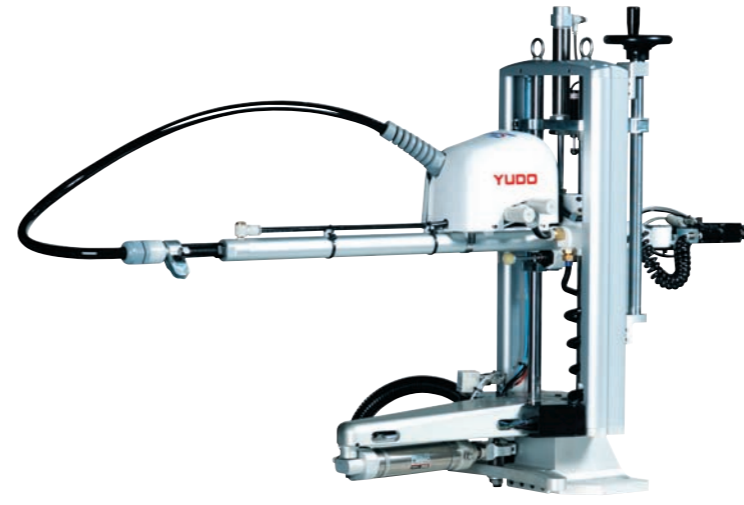
2단 금형 대응의 SMUS-600
For two-plate molds



3단 금형 대응의 SMUS-600s
For with three-plate molds



Model	Injection pressure range(ton)
SMUS-300	~ 30
SMUS-450	30 ~ 80
SMUS-600	80 ~ 160
SMUS-800	150 ~ 250



다대 사출기 대응의 SMUS-600H
Side entry type



30톤 미만 사출기를 위한 SMUS-300
Robot for under 30 ton of IMM

제품 사양 | Specifications

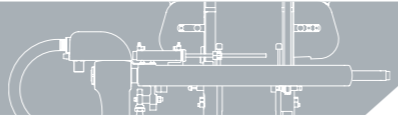
Model	SMUS-450	SMUS-600	SMUS-800	SMUS-450C	SMUS-600C	SMUS-800C	SMUS-450P	SMUS-600P	SMUS-800P	
사용 전원 Power source	AC 220V ± 10% (50/60Hz)									
전력 소모량 Power consumption	0.3A AC 220V Max.									
사용 공기압 Air pressure	0.5MPa(5kgf/cm ²)									
공기 소비량 Air consumption(Nℓ / Cycle)	7.4	9.0	10.8	7.4	9.0	10.8	7.4	9.0	10.8	
Stroke	상하 Vertical(mm)	450	600	800	450	600	800	450	600	800
	전후 Crosswise(mm)	75		100	75		100	75		100
	회전 Swing	50°~ 90°								
전후 대기 위치 Reach(mm)	Max. 350		Max. 450	Max. 350		Max. 450	Max. 350		Max. 450	
상하 대기 위치 Base adjustment(mm)	163.5 (From plate Top)									
최대 가반 하중 Payload(Kg)	2kg (Including weight of chuck unit)									
제어 장치 Controller	STEC-K4									

▶ 주요적용분야 | Applications



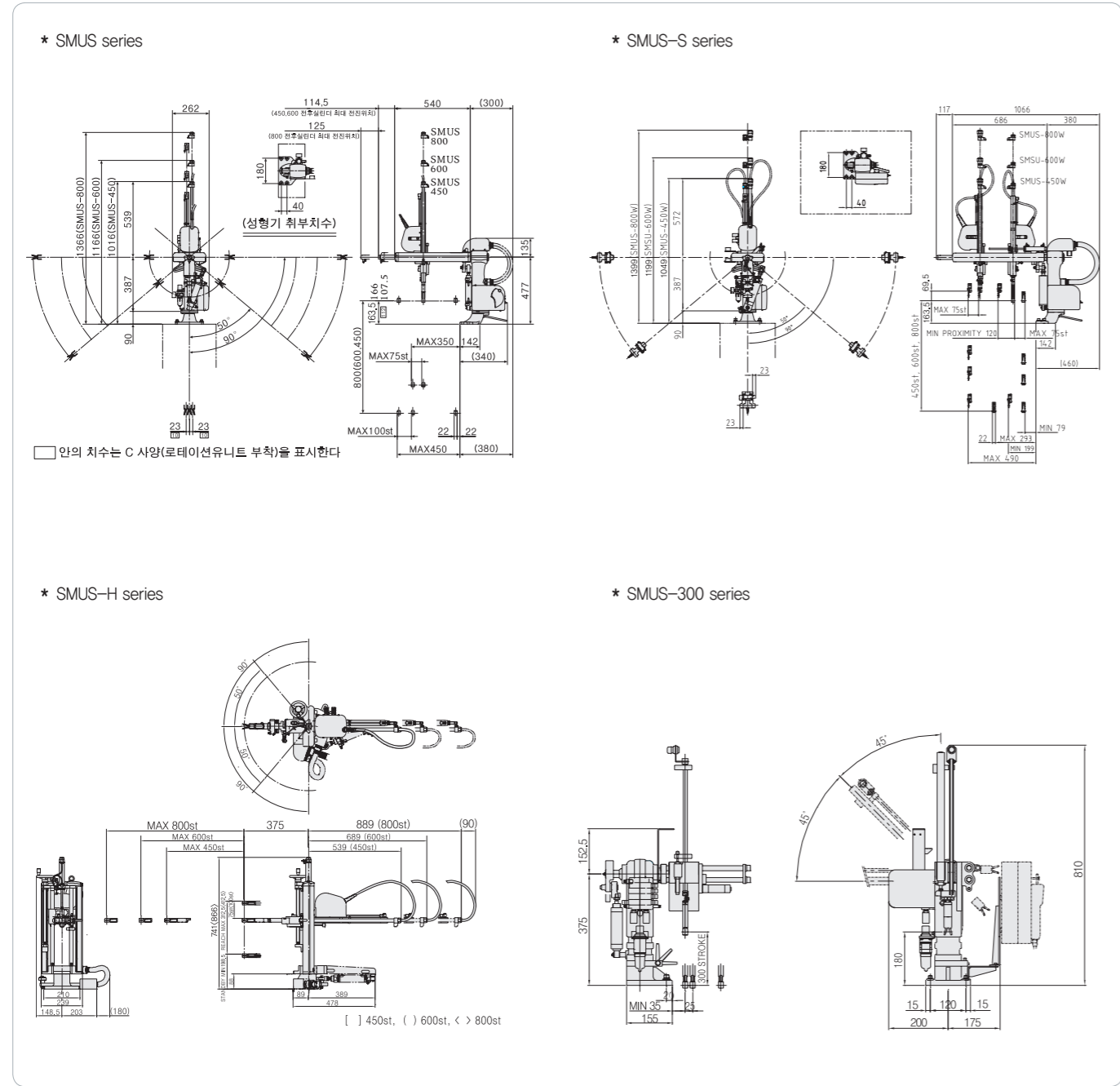
Model	SMUS-450s	SMUS-600s	SMUS-800s	SMUS-450H	SMUS-600H	SMUS-800H	SMUS-300	
사용 전원 Power source	AC 220V ± 10% (50/60Hz)							
전력 소모량 Power consumption	0.3A AC 220V Max.							
사용 공기압 Air pressure	0.5MPa(5kgf/cm ²)							
공기 소비량 Air consumption(Nℓ / Cycle)	16.8	20	23.6	7.4	9.0	10.8	-	
Stroke	상하 Vertical(mm)	450	600	800	450	600	800	300
	전후 Crosswise(mm)	75						25
	회전 Swing	50°~ 90°						
전후 대기 위치 Reach(mm)	Max. 490				×		Max. 200	
상하 대기 위치 Base adjustment(mm)	202mm (From Plate Top)				×		180mm (From plate Top)	
최대 가반 하중 Payload(Kg)	2kg (Including weight of chuck unit)							
제어 장치 Controller	STEC-K4							

Traverse Type
Side Entry Type
Swing Type
Belt Conveyor
Controller



2단, 3단 금형 대응의 회전형 로봇
Simple & compact swing type sprue picker

외형 치수 | Outer dimensions



STEC-K4 Controller

- 3개 국어 지원(기본 : 한글/영어)
- Alarm 이력 기능
- 외부 비상 정지 입출력 기능
- 로봇동작 18개 모드 기본 장착
- 최대 32개의 금형 메모리 기능
- TEN-KEY 기능
- 동작 가능 KEY 추가
- 3 languages support (Standard-Korean, English)
- Alarm history
- Emergency stop input/output function
- 18 basic modes of robot's movement installed
- Mold memory function up to 32 items
- TEN-KEY function
- Additional Usable keys



벨트 컨베이어 Belt conveyor

표준형 Belt Conveyor 시스템 | Standard type belt conveyor system

- 강화 알루미늄 Frame의 적용으로 가볍고 컴팩트 합니다.
- 취출기나 다른 기기와의 연동을 손쉽게 구성할 수 있습니다.
- 중소형 사출기에 편리하게 사용할 수 있습니다.
- 일반 평형 벨트 컨베이어는 간단한 마무리 작업을 위한 작업대로 사용할 수 있습니다.
- Compact and lightweight with Reinforced aluminum frame.
- Easy interface with Robot and other equipment
- Suitable for Small and medium-sized injection molding machine.
- The flat belt surface can be used as a table for a simple finishing job.



평형 컨베이어 (Flat Type)

경사형 컨베이어 (Slope Type)

▶ 주요적용분야 | Applications



일반 사양 | Specifications & driving power

Length Width	1,000	2,000	3,000	4,000	5,000	6,000	7,000	8,000	9,000	10,000	11,000	12,000	13,000	14,000	15,000	16,000	17,000
200	40W	40W	40W	60W	60W	60W	60W	90W	90W	90W	180W	180W	180W	180W	180W	1/4HP	1/2HP
300	41W	40W	60W	60W	60W	60W	90W	90W	90W	90W	180W	180W	1/4HP	1/2HP	1/2HP	1/2HP	1/2HP
400	42W	60W	60W	60W	60W	90W	90W	90W	180W	180W	1/4HP	1/2HP	1/2HP	1/2HP	1/2HP	1/2HP	1/2HP
500	43W	60W	60W	60W	90W	90W	90W	180W	1/4HP	1/4HP	1/2HP	1/2HP	1/2HP	1/2HP	1/2HP	1/2HP	1/2HP
600	44W	60W	60W	90W	90W	90W	180W	1/4HP	1/2HP	1/2HP	1/2HP	1/2HP	1/2HP	1/2HP	1/2HP	1/2HP	1/2HP
700	60W	60W	90W	90W	180W	180W	1/4HP	1/2HP	1/2HP	1/2HP	1/2HP	1/2HP	1HP	1HP	1HP	1HP	1HP
800	60W	60W	90W	180W	180W	1/4HP	1/2HP	1/2HP	1/2HP	1/2HP	1/2HP	1/2HP	1HP	1HP	1HP	1HP	1HP
900	60W	60W	180W	1/4HP	1/2HP	1/2HP	1/2HP	1/2HP	1/2HP	1/2HP	1HP	1HP	1HP	1HP	1HP	1HP	1HP
1000	60W	60W	180W	1/4HP	1/2HP	1/2HP	1/2HP	1/2HP	1/2HP	1/2HP	1HP	1HP	1HP	1HP	1HP	1HP	1HP



YUCON-700

Smart CNC 기술로 편리한 사용자 프로그램 구현
Convenient user-friendly program
by smart CNC technology

컨트롤러에 따른 취출 속도 성능 비교 (YUCON-500 대비 취출 속도 향상율)
Comparison of Take-out Speed Performance Depending on Controllers
(Improvement ratio of Take-Out speed in comparison with YUCON-500)

YUCON-700	YUCON-650
28% improvement Ultrahigh-speed Take-Out	13% improvement High-speed Take-Out

* SONIX-5 series 당사 측정 기준
The above figures are based on our company's measuring method of SONIX-5 series



특징 | Features

1. 편리성

- 1) USER PROGRAM**
 - 강력한 12개의 명령어 세트로 손쉬운 사용자 프로그램 가능
 - 원하는 동작을 사용자가 직접 구현할 수 있음
- 2) 손쉬운 프로그램 관리**
 - USB메모리를 통하여 쉽게 프로그램 변경 및 다운로드
 - 해외에 있는 사용자에게 문제 발생 시 쉽게 대응 가능
- 3) Alarm 발생 시 메일 전송**
 - 알람 발생 시 등록된 관리자에게 메일 송부 (최대 5명까지 동시 메일전송)
- 4) 알람 이력, 조작 이력 기능**
- 5) 다국어 지원**
 - 8개 국어 기본 대응 (한글, 영어, 포르투갈어, 스페인어, 베트남어, 러시아어, 체코어, 폴란드어)
 - 전세계 언어 옵션 대응 가능
- 6) ROBOT 공정 모니터링**
 - 사무실에서 Ethernet(10/100)을 통하여 현장의 ROBOT에 탑재된 내용을 모니터링(OPTION)

2. 안정성

- 1) 충돌 감지 기능**
 - ROBOT 암 동작 중 어떤 물체와 충돌 시 급정지 기능
 - 사출기 금형보호
- 2) 진입금지 영역 설정**
 - 진입 금지 영역을 설정하여 간섭의 공간을 피해 사용 가능
- 3) 제진 제어**
 - 흔들림 방지 제어 알고리즘 탑재
 - ROBOT 암의 길이가 변화더라도 자동으로 최적의 제어를 하여 진동을 억제

3. 성능 (Energy-saving)

- 1) 서보슬립 기능**
 - ROBOT 대기상태에서 서보 슬립 기능 작동
 - 대기 시 에너지 절감 효과 (소비 전력량 Max -18%)
- 2) 소비전력량 표시**
 - ROBOT이 사용하고 있는 전력량을 확인
 - 사용 전기료 추정치 확인 가능

1. Convenience

- 1) USER PROGRAM**
 - Easy user programming with 12 command sets.
 - Users can create their own motions
- 2) Easy program management**
 - Easy program change and download by USB memory
 - Users abroad are able to deal with problems easily
- 3) Alarm transmission**
 - Send a mail to registered administrator (Max 5 people) when the alarm rings
- 4) Alarm history, operation history**
- 5) Language support**
 - 8 languages support (standard : Korean, English, Portuguese, Spanish, Vietnamese, Russian, Czech, Polish)
 - Option : all foreign languages
- 6) Take-out robot monitoring**
 - Take-out robot monitoring in the office through Ethernet(10/100) (Option)

2. Safety

- 1) Collision detection**
 - Emergency stop to avoid collision during robot's operation
 - Mold protection
- 2) Work limited area setting**
 - Avoid interferential space by setting work limited area
- 3) Anti-vibration control**
 - Anti-vibration control algorithm installed
 - Minimize vibration by controlling telescopic part of the robot automatically

3. Performance(Energy-saving)

- 1) Servo sleep**
 - Servo sleep function during standby
 - Energy-saving effect
- 2) Power consumption display**
 - Electric energy check
 - Estimated electrical bills check



YUCON-650

편리한 조작성과 고속통신 Module
적용으로 Motion 성능 Up!
Improvement of Motion Performance
by Easy Operation and High-speed
Communication Module



특징 | Features

1. 기본사항

- 800x600 size TFT LCD(1670만 컬러)
- SLIM / 경량 8인치
- 다국어 지원 : 5개 국어 기본대응(전세계 언어 옵션대응 가능)

2. 편리성

- EASY OPERATION : 초보자도 쉽게 따라할 수 있는 간단 조작 기능 (오조작 방지기능)
- 한 화면에서 위치/속도/입출력/시간/키조작 가능
- 동작모드/동작시간의 매뉴얼화 : 상세설명기능 탑재
- ROBOT 공정 모니터링 (IMC대응, option)
- USB 메모리 스틱을 이용한 다운로드 기능
- 자동운전 개시모드 기본탑재 : 금형내를 제외한 어느 구간에서나 자동운전이 가능

3. 안정성

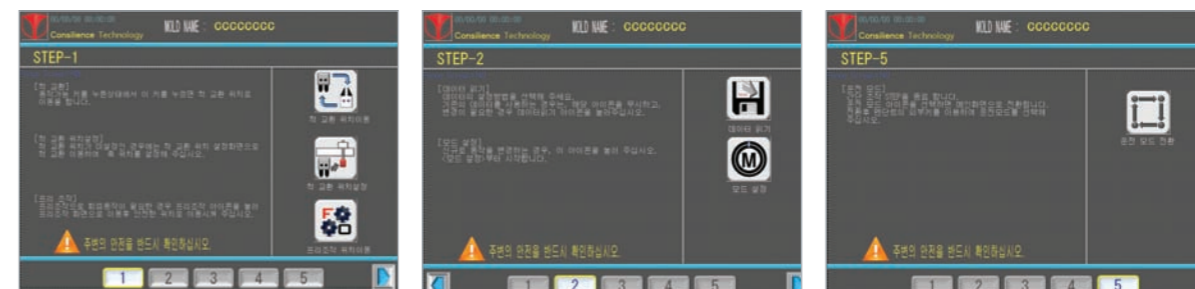
- 제진제어 기본탑재
- 작업영역 설정

4. 성능 - High Cycle

- 고속통신 Module 적용
 - 다축 고속 통신으로 고속화 구현
- SERVO SLEEP 기본탑재

Easy Operation

로봇의 동작 실행을 위한 단계별 따라하기 기능으로 초보자도 쉽게 조작할 수 있는 Easy operation 기능 제공
Easy to operate even for beginners with a function that users can easily follow step by step.



1. General Specification

- 800x600 size TFT LCD(16.7 million color)
- Slim / Light 8-inch
- Multi-national language support : Basically supporting five languages (Responding to all languages in the world as an option)

2. Convenience

- Easy Operation : Easy and simple operation even for beginners (mal-operation prevention function)
- Operating Position/Speed/Input&Output/ Time on one screen
- Manualized Motion Mode / Motion Time : Detailed explanation function
- ROBOT Processing Monitoring (responding to IMC as an option)
- Download Function by USB memory stick use
- Automatic Driving Start Mode : Automatic driving in any zone except for in-mold

3. Stability

- Anti-vibration function
- Work area setting function

4. Performance - High Cycle

- Application of High-speed Communication Module
 - High speed through multi-axis and high-speed communication
- SERVO SLEEP function



YUCON-500

통신기능과 최적화된 조작 성능
Optimized control and communication



특징 | Features

1. 편리성

- 1) 시간대별 알람 이력 가능
- 2) 최대 100개의 금형 메모리 가능
- 3) 생산 수량 설정 기능 (편리한 생산 관리)
- 4) PC 및 USB memory stick에 의한 Down/Upload
- 5) 사용자 중심의 편리한 조작성 (화면 이동 처리 속도 향상)
- 6) 다국어 지원
 - 4개 국어 지원 (기본 : 한글, 영어, 중국어)
 - 4번째 언어를 출고 국가 언어로 변경

2. 성능

- 1) 각 Servo 축을 제어할 수 있는 RT1 기능
- 2) 최대 99point의 낙하 위치 조정이 가능하여 2차 자동화의 연계가 용이

1. Convenience

- 1) Alarm records by the hour
- 2) Mold memory function up to 100 items
- 3) Production quantity set-up function (Convenient production management)
- 4) Down/Upload by PC and USB memory stick
- 5) Easy control (Improvement display movement speed)
- 6) Language support
 - 4 languages support (Standard - Korean, English, Chinese)
 - 4th language is adjustable according to the country where product is released

2. Performance

- 1) RT1 function controlling each SERVO axis
- 2) Drop location up to 99 points adjustable, which link to next process easily

Counter



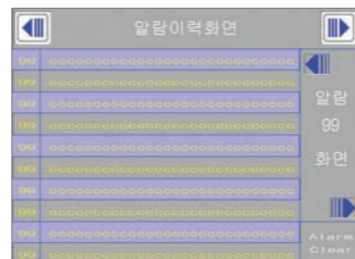
- 제품카운터의 생산할 수량을 작성시 생산카운터가 ON이 되면생산완료 알람 발생
- When production quantity is inputted and production counter turns into "ON", completion of Production alarm goes off

Languages Support



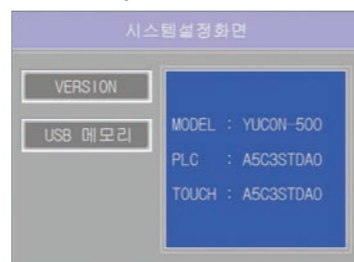
- 4개 국어 이상 지원 가능
- 기본언어를 한글/영어/중국어로 채택하고 4번째 언어를 출고 국가의 언어로 변경이 가능
- More than 4 languages support
- Korean/English/ Chinese - Standard
- 4th language is adjustable according to the country where product is released

Alarm Record



- 시간대별 최근 발생 순으로 알람 이력발생 (100건까지)
- Hourly alarm history record from the last one (up to 100)

USB Memory Download



- 사양에 맞는 USB Memory Stick으로 쉽게 Down / Upload가 가능
- Easy Down/Upload by USB Memory Stick



YUCON-260

특징 | Features

- 320X240 고해상 Color TFT LCD (65,536 Color)
- 4개 국어 지원 : 기본 -한글/영어, 추가 2개국 (중국어, 스페인어)
- * 추가 가능 언어 : Unicode 지원언어 (20개국)
- 푸시록 리셋형 누름 비상정지 버튼 스위치
- 3포지션 동작 가능 스위치, 본체 전원 키 스위치
- 60개의 금형 메모리 저장 지원
- 취출 및 제품 낙하에 필요한 36가지 동작 기본 탑재
- 알람 이력 : 알람 발생 날짜 및 시간 표시, 100개의 이전 이력 저장 및 알람 상세내용 전환가능
- RS232C / mini USB port download

- 320X240 high-resolution Color TFT LCD (65,536 Color)
- 4 languages support (standard : Korean/English, Option : 2 languages (among 20 Unicode support languages))
- Push-rock reset type emergency stop switch
- 3 position dead man's switch
- 60 different mold memories
- 36 differend sequences pre programmed
- Abcrm list : adlarm occurred date, time display 100 list record and detailed help view available
- RS232C / mini USB port download



YUCON-250

특징 | Features

- 320X240 Color TFT LCD (256Color)
- 4개 국어 지원 (기본 : 한글/영어, 옵션 2개국 Option : Unicode 지원 언어(20개국))
- 푸시록 리셋형 누름 비상정지 버튼 스위치
- 3포지션 동작 가능 스위치
- 파워 ON/OFF, Servo ON/OFF로 사용 가능
- 취출 및 제품낙하에 필요한 36가지 동작 기본 탑재
- ALARM TIMER 32개 기본 사용
- 예비타이머 9개 사용가능
- 알람이력 : LAMP ON방식 및 상세내용 전환가능
- 다운로드 방식 : RS232C / RS422 / USB PORT Download
- * USB MEMORY STICK

- 4 languages support (standard : Korean/English, Option: 2 languages (among 20 Unicode support languages))
- Push-rock reset type emergency stop switch
- Switch to operate 3 position motions
- Use Power On/OFF as Servo ON/OFF
- 36 basic motions are installed for picking and dropping products
- 32 alarm timers
- 9 spare timers
- Alarm records : Lamp on type and details is able to be changed



USB PORT



Controller
Belt Conveyor
Swing Type
Side Entry Type
Traverse Type



STEC-K4

특징 | Features

- 3개 국어 지원(기본 : 한글/영어)
- Alarm 이력 기능
- 외부 비상 정지 입력력 기능
- 로봇동작 18개 모드 기본 장착
- 최대 32개의 금형 메모리 기능
- TEN-KEY 기능
- 동작 가능 KEY 추가

- 3 languages support (Standard-Korean, English)
- Alarm history
- Emergency stop input/output function
- 18 basic modes of robot's movement installed
- Mold memory function up to 32 items
- TEN-KEY function
- Additional Usable keys



Take - Out Robot Controller



YUCON-700



YUCON-650



YUCON-500



YUCON-260



YUCON-250



STEC-K4



Chuck Parts System

유도선스는 정밀부품부터 자동차 범퍼 취출까지 적용 가능한 다양한 Chuck 부품을 제공하고 있습니다.

빠르고 편리한 Chuck 교환으로 생산성 UP!

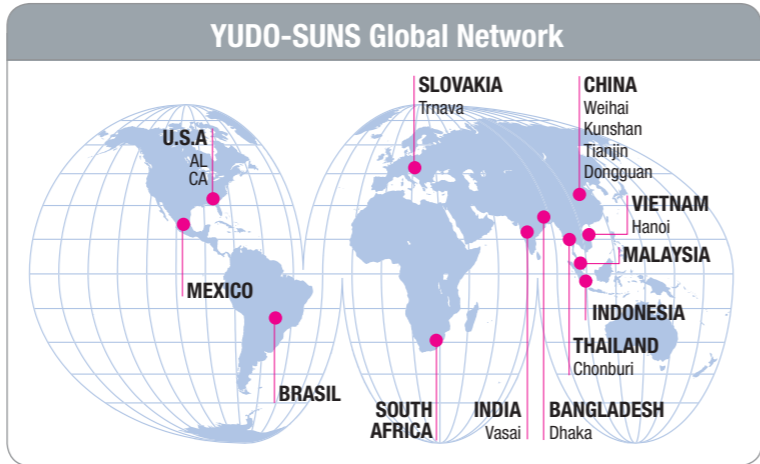
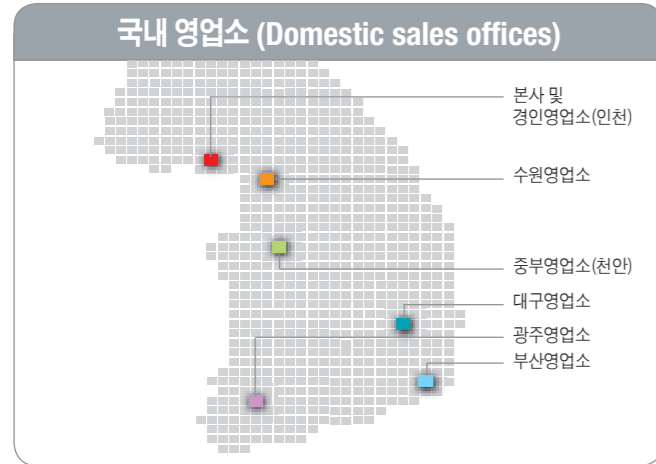
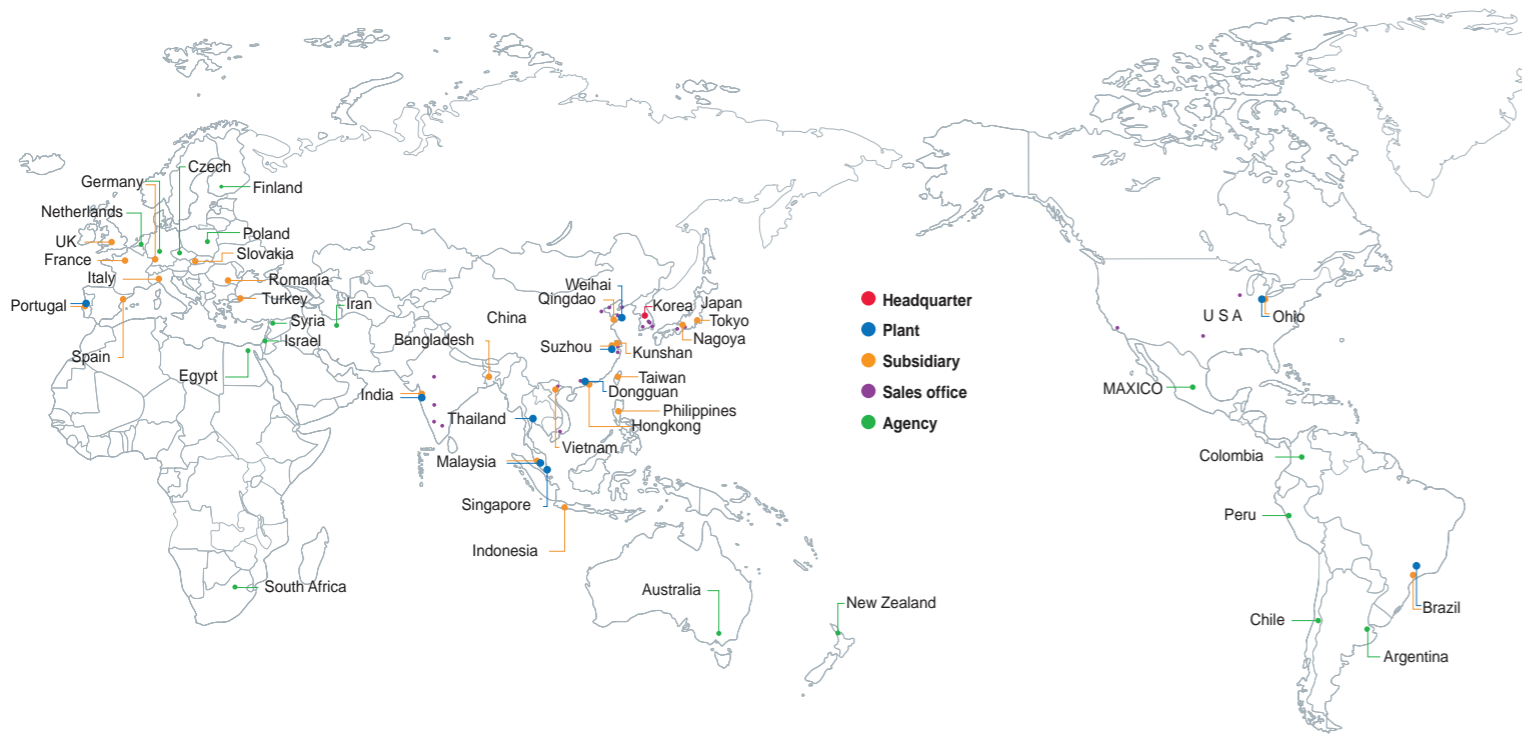
Quick Chuck Change

QCC (Quick Chuck Change)는 취출로봇에 현재 장착된 척을 지정된 장소에서 자동으로 이탈시킨 후 다른 척을 장착하는 시스템입니다. 교체시간을 단축시키며 교체 시 발생하는 Air, 전기의 접속을 한번에 가능케하며 교체시의 위치정밀도가 향상됩니다.

- ① 착탈시 인입기능과 이탈 기능이 포함되었으며, 연결 부분은 ball-lock 타입으로 부드러운 착탈이 가능
- ② 에어 차단 회로 장착으로 이탈시 에어공급을 자동으로 정지
- ③ 초두랄루민과 스틸 소재로 제작되어 강성이 높고 제품 수명이 뛰어나
- ④ 안전회로기구, 에어가 정지했을 경우 내부에 보관 유지하여 안정적인 구동이 가능



YUDO는 적극적인 해외 서비스를 위해 Global Network를 구축하여 서비스하고 있습니다. 이제 전세계 어디에서나 YUDO를 만나실 수 있습니다.



ASIA & OCEANIA

CHINA
YUDO TRADING CO., LTD.
 Tel : + 86 769 8539 4466
 e-mail : info@yudo.com.cn
YUDO (HONG KONG) ENTERPRISE CO. LTD.
 Tel : + 852 2344 5180
 e-mail : info@yudohotrunner.com.hk
YUDO TIANJIN OFFICE
 Tel : + 86 22 5839 9351
 e-mail : tianjin@yudo.com.cn
YUDO (SUZHOU) H.R.S. CO. LTD
 Tel : + 86 512 6504 8882
 e-mail : suzhou@yudosuzhou.com
YUDO (SHANGHAI) OFFICE
 Tel : + 86 21 5138 6422
 e-mail : shanghai@yudosuzhou.com
YUDO (NINGBO) OFFICE
 Tel : + 86 574 8711 3033
 e-mail : ningbo@yudosuzhou.com
YUDO (QINGDAO) TRADING CO. LTD.
 Tel : + 86 532 8765 1698
 e-mail : qingdao@yudoqingdao.com
YUDO (QINGDAO) TRADING CO., LTD (WEIHAI) OFFICE
 Tel : + 86 631 5672 582
 e-mail : wh@yudoqingdao.com
YUDO (QINGDAO) TRADING CO., LTD (DAILIAN) OFFICE
 Tel : + 86 131 3002 3765
 e-mail : d@yudoqingdao.com
WEIHAI YUDO MACHINERY CO.,LTD.
 Tel : + 86 631 597 2588
 e-mail : weihaiyudo@yudosuns.com.cn
KUNSHAN YUDO-SUNS CO LTD.
 Tel : + 86 512 5791 0286

TAIWAN
YUDO CO., LTD. (TAIWAN BRANCH)
 Tel : + 886 2 2205 6677
 e-mail : yudotw@yudotw.com.tw

AMERICA & EUROPE & AFRICA

U.S.A.
YUDO INC. (Head Office)
 Tel : + 1 614 873 1300
 e-mail : yudo@yudousa.com
-Western Territory (Sales Office)
 Tel : + 1 805 480 4922
 e-mail : jpscalante@yudousa.com
-Central Territory (Sales Office)
 Tel : + 1 630 529 7487
 e-mail : ksalem@yudousa.com
-Mid-Western Territory (Sales Office)
 Tel : + 1 440 834 0167
 e-mail : kfilburn@yudousa.com
-Southern Region & Peta Business (Sales Office)
 Tel : + 1 214 774 4556
 e-mail : mcullen@yudousa.com

U.K.
YUDO (UK) LTD.
 Tel : + 44 1989 763423
 e-mail : enquiries@yudo.co.uk

CZECH
YUDO CZ
 Tel : + 420 724 358 612
 e-mail : info@yudo.cz

RUSSIA
OOO YUDIX
 Tel : + 7 495 723 5221
 e-mail : commercial@yudo.ru

PORTUGAL
YUDO EU SA.
 Tel : + 351 244 570 390
 e-mail : general@yudoeu.com

FRANCE
YUDO FRANCE
 Tel : + 33 2 3277 4200
 e-mail : flouhichi1008@yudoeu.com

BANGLADESH
YUDO (BD) PVT. LTD.
 Tel : + 88 02 9014 632
 e-mail : palas@yudohot.com

JAPAN
YUDO JAPAN CO., LTD.
 Tel : + 81 3 5714 4801
 e-mail : yuja@yudojpn.co.jp
-Nagoya Office
 Tel : + 81 52 745 0361
 e-mail : yuja@yudojpn.co.jp
-Kyushu Office
 Tel : + 81 92 473 4808
 e-mail : yuja@yudojpn.co.jp

INDIA
YUDO HOT RUNNER INDIA PVT. LTD.
 Tel : + 91 250 3200922
 e-mail : sales.mumbai@yudo.co.in
-Delhi Branch Office
 Tel : + 91 120 454 9076
 e-mail : service.delhi@yudo.co.in
-Pune Branch Office
 Tel : + 91 7798884634
 e-mail : sales.pune@yudo.co.in
-Chennai Branch Office
 Tel : + 91 8939625089
 e-mail : sales.chennai@yudo.co.in

SINGAPORE
YUDO WANCO PTE. LTD.
 Tel : + 65 6264 1166
 e-mail : sales@yudowanco.com.sg

VIETNAM
HOA VAN HOA COMPANY LTD.
-Hanoi office
 Tel : + 84 43 78 77 179
 e-mail : yuko.joseph@yudohot.com
-Hochiminh office
 Tel : + 84 938 36 23 77
 e-mail : wanco_vietnam@hcmn.fpt.vn

PHILIPPINES
YUDO WANCO PHILIPPINES INC
 Tel : + 63 949 307 1950
 e-mail : colinlee@yudowanco.com.sg

THAILAND
YUDO WANCO CO., LTD.
 Tel : + 66 2 174 7236-40
 e-mail : matthew@yudowanco.co.th

MALAYSIA
MAWANCO SDN BHD. KL office
 Tel : + 60 3 8945 2127
 e-mail : sales@mawanco.com.my
YUDO WANCO (MALAYSIA) SDN BHD. JB office
 Tel : + 60 7 2881 226
 e-mail : chengch@yudowanco.com.my

INDONESIA
PT.YUDO INDONESIA
 Tel : + 62 21 29083283
 e-mail : johnson@yudowanco.com.sg
PT GAYA STEEL
 Tel : + 62 21 89822277
 e-mail : gayasteel@naver.com

AUSTRALIA
STM AUSTRALIA PTY. LTD.
 Tel : + 61 3 9805 9510
 e-mail : sales@stm.net.au

NEW ZEALAND
STM SALES LTD.
 Tel : + 64 9 8206454
 e-mail : sales@stm.net.au

SYRIA
SAWAS TRADING GROUP
 Tel : + 963 21 2254756
 e-mail : swsco@scs-net.org

ISRAEL
ASI-AFASPEM ISRAEL LTD.
 Tel : + 972 4 6802770
 e-mail : hr.molds@netvision.net.il

IRAN
YUDO IRAN
 Tel : + 98 21 22066506-7
 e-mail : info@yudo.ir

SPAIN
YUDO IBERICA S.L.
 Tel : + 34 93 715 81 22
 e-mail : ysp.gavilar@yudoeu.com

ROMANIA
ROMOULD YUDO ROMANIA
 Tel : + 40 213 272 115
 e-mail : yudoro.nicu@yudoeu.com

TURKEY
YUDO TURKEY
 Tel : + 90 212 320 95 63
 e-mail : info@yudo.com.tr

ITALY
YUDO ITALY SH
 Tel : + 39 2 99 551 78
 e-mail : giovanni.pasolini@yudoitaly.com

GERMANY
YUDO GERMANY GmbH.
 Tel : + 49 711 707 30370
 e-mail : info@yudo-germany.com

NETHERLANDS
YUDO BENELUX
 Tel : + 31 (0)13 5705252
 e-mail : bvbuuren@mouldservice.nl

SLOVAKIA
YUDO SLOVAKIA s.r.o.
 Tel : + 421 911 905 465
 e-mail : yklee@yudostar.com

POLAND
EUROTECH HOLDING Sp. z o.o.
 Tel : + 48 22 843 05 79
 e-mail : office@eurotech.com

FINLAND
YUDO Nordic Oy
 Tel : + 358 3 616 1847
 e-mail : info@yudonordic.fi

BRAZIL
SOLUTION BASE
 Tel : + 55 47 3435 0022
 e-mail : yudo@yudosa.com.br
PAULO ENGENHARIA LTDA.
 Tel : + 55 11 3392 5775
 e-mail : yupa@yupa.com.br
YUDO-SUNS BRAZIL
 Tel : + 55 11 3392 5775
 e-mail : jkmoon@yudousuns.com

PERU
TOTALMATRIX S.A.C.
 Tel : + 51 1 447 1652
 e-mail : contactoperu@totalmatrix.com

CHILE
TOTALMATRIX E.I.R.L.
 Tel : + 56 2 671 8439
 e-mail : contactoperu@totalmatrix.com

MEXICO
YUDO MEXICO S.A de C.V.
 Tel : + 52 1 442 285 7120
 e-mail : yumx.jho@yudohot.com

ARGENTINA
Modular Mold Normalizados S.A.
 Tel : + 54 11 4756 7272
 e-mail : info@modular-mold.com

EGYPT
C&C CORPORATION
 Tel : + 20 2 2516 7926
 e-mail : jimylee52@yahoo.co.kr

SOUTH AFRICA
HESTICO PTY. LTD.
 Tel : + 27 11 786 5228
 e-mail : victor.s@hestico.co.za



(주)유도 YUDO CO.,LTD.

Hot runner systems
 - MODU system
 - Temperature controller
 - Manifold system
 - Sequence timer
 - Nozzle system

■ 본사 / 사이버공장 (445-911)경기도 화성시 팔탄면 서해로 1112
 Tel : 031-350-2500 (ft) / 031-350-2525 (수출부)
 Fax : 031-354-7446 (영업부) / 031-354-7447 (수출부)
 E-Mail : yudo@yudohot.com
 Website : www.yudo.com

■ 사업영역 : 핫러너(Hot Runner) 시스템



유도썬스(주) YUDO-SUNS CO.,LTD.

Auto-feeding system
Auxiliary system
 - Mold temp. controllers
 - Chillers - Dryers
 - Blenders - Hopper loaders
 - RICH system

■ 본사 / 공장 (405-817)인천광역시 남동구 청동대로 415 (교전동)
 Tel : 032-450-7800 (ft)
 Fax : 032-819-3200
 E-Mail : yudosuns@yudosuns.com
 Website : www.yudosuns.com

■ 사업영역 : 합리화시스템, 오토피딩시스템

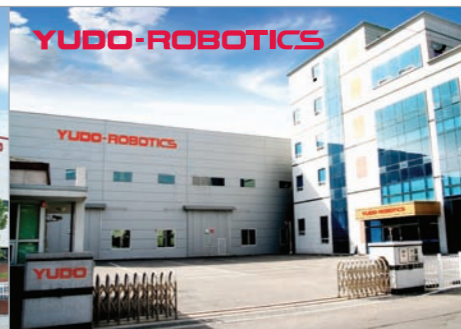


유도스타 자동화(주) YUDO-STAR AUTOMATION CO.,LTD.

Take-out robot FA system
 - Automobile FA system
 - Mobile FA system
 - Optical FA system
 - In-mold labeling system

■ 본사 / 공장 (405-817)인천광역시 남동구 청동대로 415 (교전동)
 Tel : 032-450-4500(ft)/032-450-4502(해외영업팀)
 Fax : 032-818-8111
 E-Mail : yudostar@yudostar.com
 Website : www.yudostar.com

■ 사업영역 : Take-Out Robot, 공장자동화



유도로보틱스(주) YUDO ROBOTICS.,LTD.

Factory automation for machine tools
 - Gantry loader system
 - AGV system
 - (Automatic guided vehicle)
 - Stock system
 - Bar feeder system
 - Shuttle system

■ 본사 / 공장 인천광역시 부평구 부평대로 329번길 59 (청천동)
 Tel : 032-523-2700
 Fax : 032-523-5400
 E-Mail : yudorobotics@yudorobotics.com
 Website : www.yudorobotics.com

■ 사업영역 : Gantry Loader, Bar Feeder



페트원(주) PETONE CO.,LTD.

PET mold & PET solution
 ■ 본사 / 공장 경기도 화성시 팔탄면 푸른뜰로567번길 34
 Tel : 031-8059-7000 Fax : 031-8059-7007
 E-Mail : petone@petone.com
 Website : www.petone.com

■ 사업영역 : PET 금형제작 및 Packaging 생산 Solution