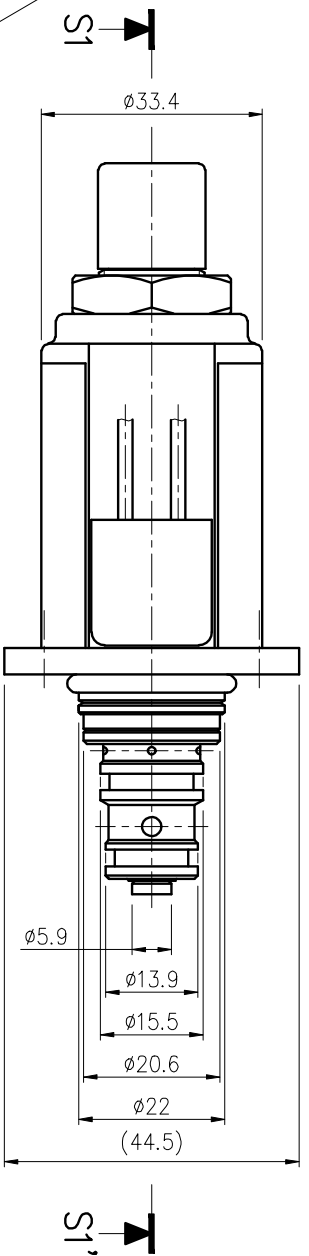
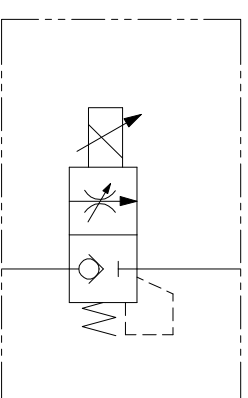


SECTION S1-S1'



항목	단위	규격 및 사양
공급전압	V	DC12
주파수	Hz	200
PWM DUTY	%	0~100
유지 전류	A	3.4+10% (at 12V 코일온도 20°C)
절연 저항	Ω	3.35 (초기상태)
단자인발경도	kgf	60이상 (인장 30초)

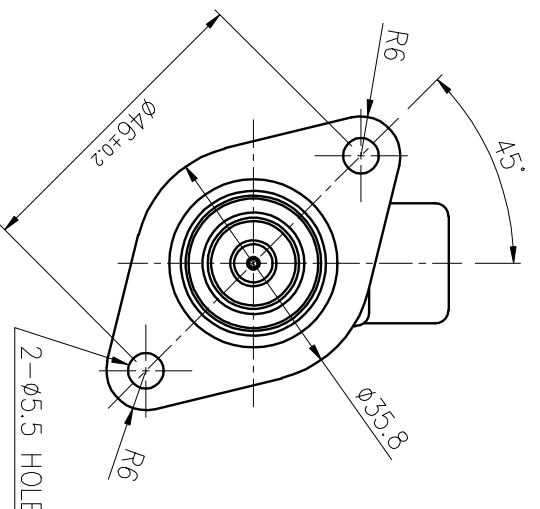
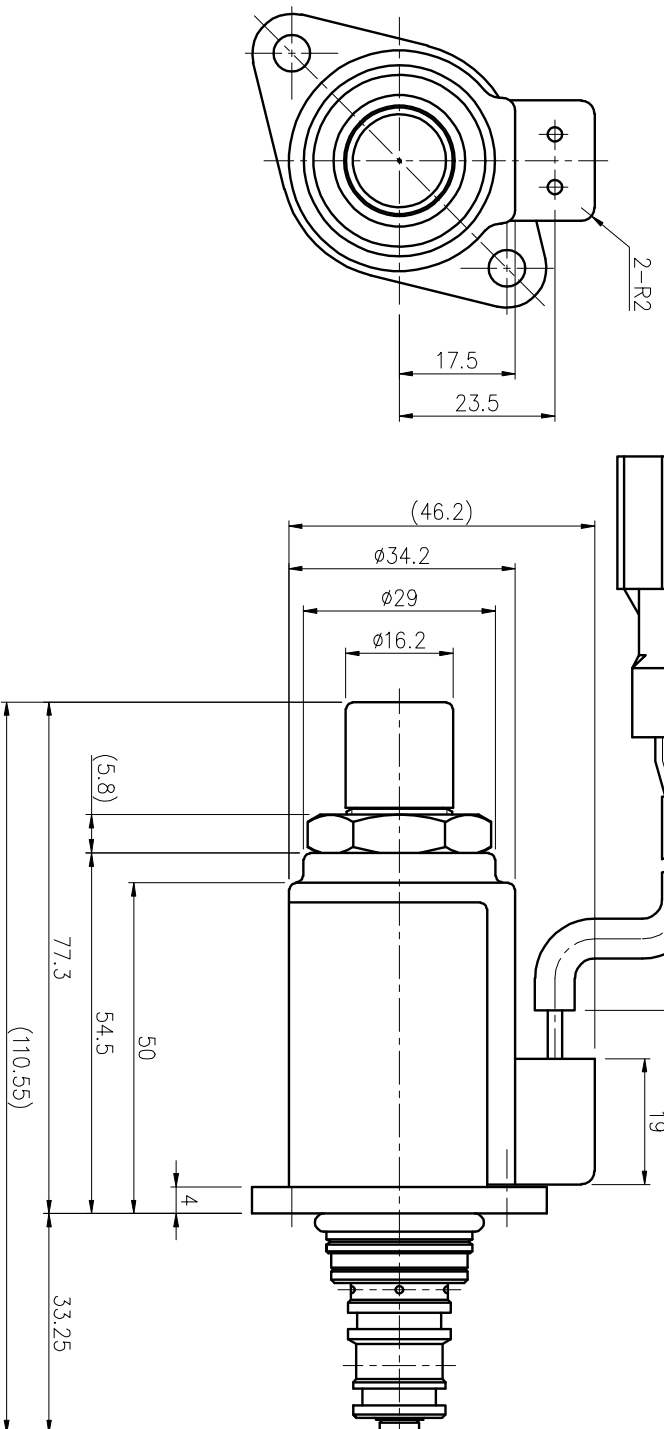


유압회로도

SPECIFICATION

1. PLUNGER STROKE는 1.0 mm
2. COIL 분해가 가능할 것.

HOUSING(MG610320)
SEAL(MG680449)
TERMINAL(ST730495-3)
HOLDER(MG630326-7)
MODEL: 한국 단자
HOUSING(MG640322)
SEAL(MG680449)
TERMINAL(ST740482-3)
HOLDER(MG630326-7)
MODEL: 한국 단자



NO	DESCRIPTION	MATERIAL	DRAWNO	Q'TY	REMARK
24	WASHER	8841439	1		
23	O-RING	1BP20	1		
22	O-RING	AS568-017	1		Hs70
21	캡 누트	8841297	1		
20	LOCK NUT	8841296	1		
19	O-RING	AS568-014	1		Hs70
18	O-RING	AS568-013	1		Hs70
17	SLEEVE	8830493	1		
16	POPPET SPRING	8841293	1		
15	다형 스프링		1		Ø3 축용
14	SPool	8830492	1		
13	SPACER	8841231	1		
12	C형 스프링		1		Ø11 구멍용
11	O-RING	1AP4	1		
10	수동 핀	8841868	1		
9	SPRING(△)	8841292	1		
8	SPRING(대)	8841294	1		
7	REAR COVER	8830562	1		
6	PUSH PIN	8841236	1		
5	SPACER	8841238	1		
4	PLUNGER	8841235	1		
3	TUBE	8841295	1		
2	FRONT COVER	8830506	1		
1	COIL ASS'Y	8830490	1		

SCALE	1.25/1	DATE	2008.05
DWG	mm	REV	
REFERENCE DWG. NO.		REV	
<b>비례 제어 SOLENOID VALVE ASS'Y</b>			
PLANT	FACILITY	DRAWING NO.	8820335
TITLE		DISKETTE NO.	
DESIGNED	CHECKED	REVIEWED	APPROVED
SIGN			
DATE			
NO.	DATE	REVISIONS	Q'TY
1			