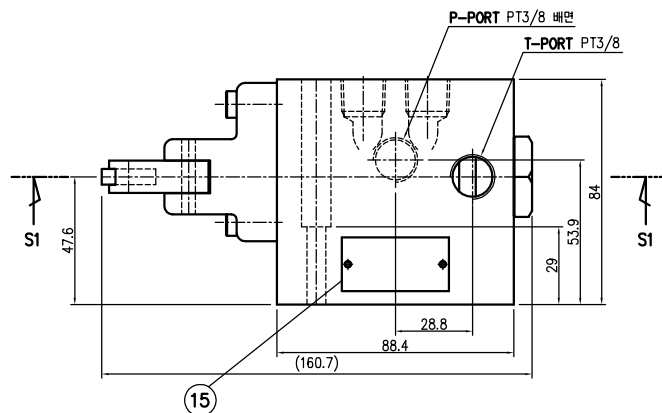
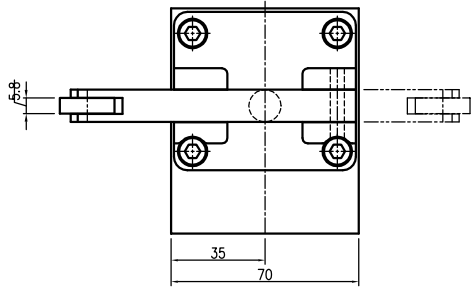
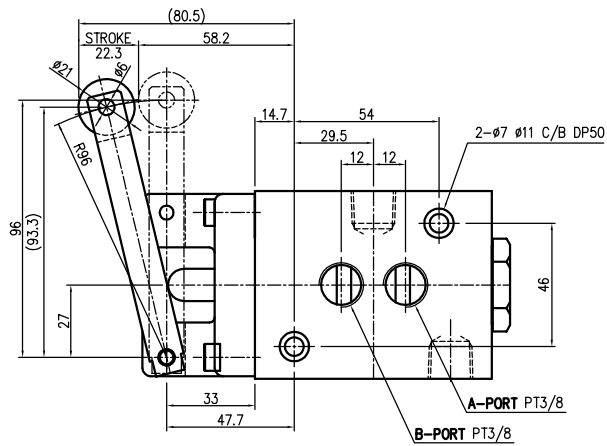
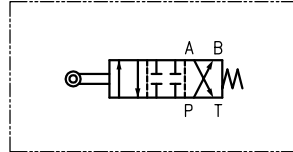


SECTION S1-S1



유압회로도



NOTE

- 형식 기호 설명 및 회로도
 LMD - T 03 - 2 B - 50
 DESIGN 번호
 SPOOL 작동방식
 SIZE 3/8"
 기본형식
- 최고사용 압력 : 210 kgf/cm²
- 최대유량 : 100 LPM
- T-PORT 허용 배압 : 140 kgf/cm²

		SCALE 1/1	DATE 2005.07
PLANT FACILITY 사출기		REFERENCE DWG. NO.	REV
TITLE CAM OPERATED VALVE(LMD-T03)		DRAWING NO.	REV
SIGN	DATE	DESIGNER	DRW. NO. 8810341
CHK	DATE	PROVER	