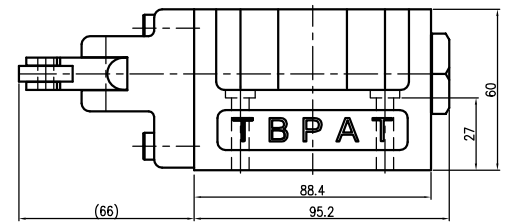
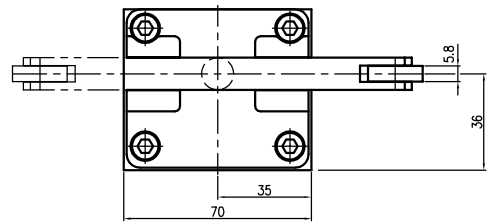
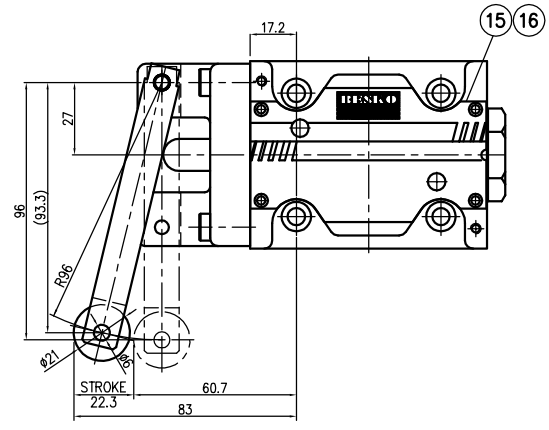


SECTION S1-S1

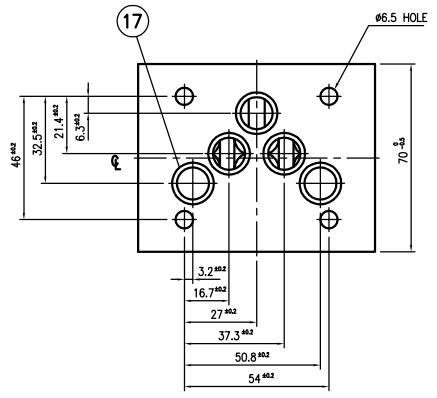
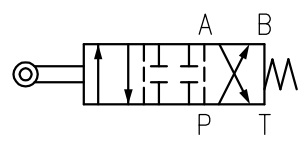


NOTE

- 형식 기호 설명 및 회로도

LMD - G 03 - 2 A - 50	DESIGN 번호
	SPOOL 작동방식
	SIZE 3/8"
	기본형식
- 최고사용 압력 : 210 kgf/cm²
- 최대유량 : 100 LPM
- T-PORT 허용 배압 : 140 kgf/cm²
- 부속품 : S.H BOLT M6x35L 4EA

SYMBOL



PLANT		FACILITY		SCALE	DATE
DUKIN INDUSTRIES CO., LTD.		CAN OPERATED VALVE		1/1	2004.08
TITLE				REFERENCE DWG. NO.	REV
LMD-G03-2A ASS'Y				DRWING NO.	REV
				DWLETTE NO.	8810363
NO.	DATE	REVISIONS	QTY	CHARGE	APPROVED
		1 이상민			