

1 2 3 4

ITEM	DESCRIPTION	SIZE	MATERIAL	Q'TY	REMARKS
------	-------------	------	----------	------	---------

MANUAL OVERRIDE

VOLTAGE 문자위치

(76)

(36)

형식 기호 설명

*조립방향 주의
VOLTAGE 문자가 윗방향이 되도록 조립

CONF - 03B - B - M - 10 - *
ORING 사양
무기호: NBR
V: VITON
DESIGN 번호

BESKO
SOL ON/OFF VALVE
CONF - 03* - * - * - 10
LOT NO. D12-03
(2012년 3월)

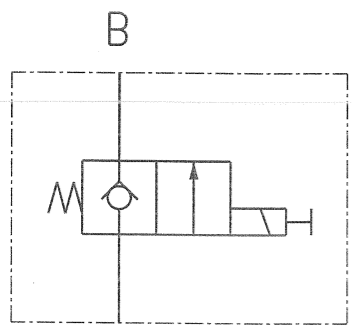
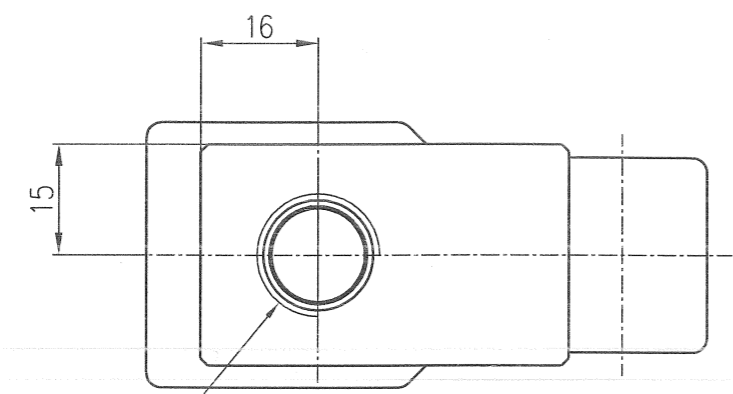
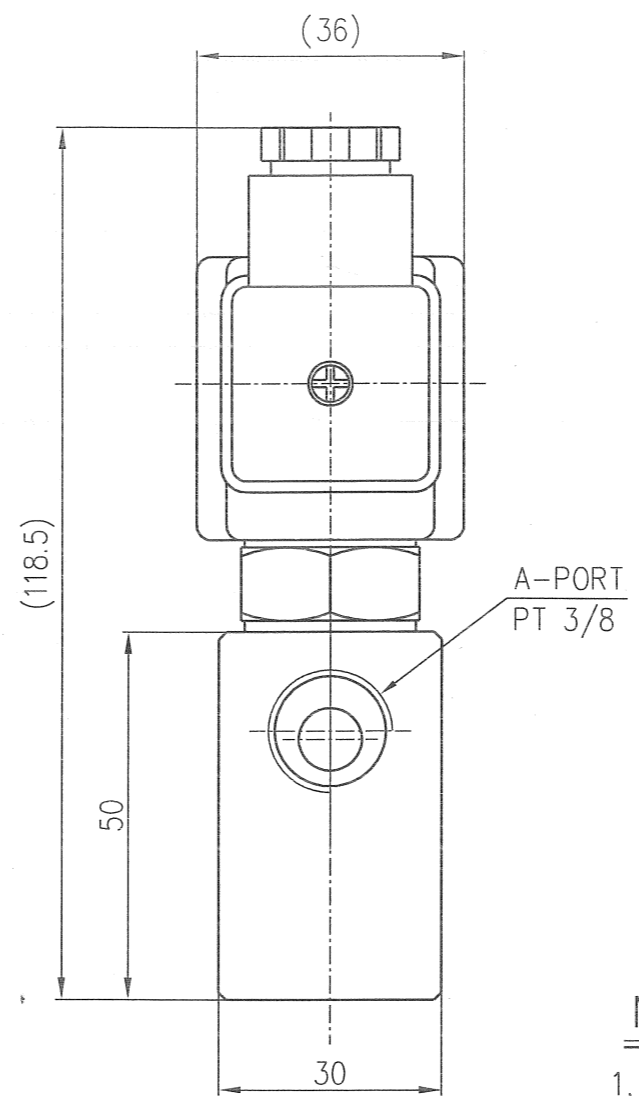
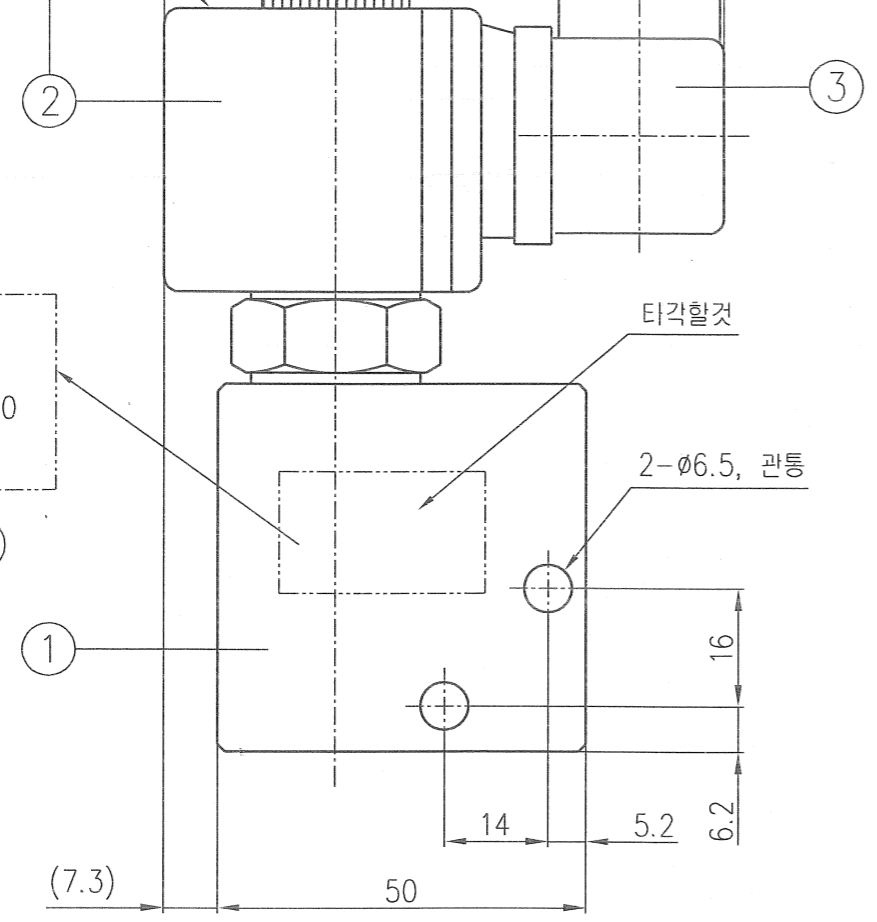
OPTION
무기호: NONE
M: MANUAL OVERRIDE

BLOCK 유/무
무기호: NONE
B: BLOCK 유

전압기호
A: AC100V, 110V(60Hz)
B: AC200V, 220V(60Hz)
N: DC12V
P: DC24V

호칭규격
3/8

기본형식: CONF
(SOLENOID ON-OFF V/V)



NOTE

1. 사용유 : ISO VG 46상당
2. 사용유온 : NBR : -20°C ~ 80°C, VITON : -10°C ~ 120°C
3. 사용압력 : 210 kgf/cm²
4. 사용유량 : 23 L/min
5. 누유량 : MAX. 0.5 CC/min (at 210 kgf/cm²)

3	CONNECTOR	-	-	1	DIN 43650
2	SOL. V/V	-	-	1	DS08-20DM
1	BLOCK	AL6061-T6	8831330	1	
NO	DESCRIPTION	MATERIAL	DRAW.NO	Q'TY	REMARK

NO.	DATE	REVISIONS	Q'TY	CHARGE	APPROVED	DATE	DESIGNED	CHECKED	REVIEWED	APPROVED	DISKETTE NO.
17.2.28.		형식기호 추가	1				이상민		김동진		
12.5.2.		형식기호 추가	1				17.2.28		7.2.28.		

주식회사 특인기공 DUKIN INDUSTRIES CO., LTD.

PLANT STANDARD FACILITY CARTRIDGE SOLENOID VALVE

TITLE SOLENOID ON/OFF VALVE : ASS'Y

SCALE 1/1 DATE 2012.03

DIM mm

REFERENCE DWG. NO. REV

DRAWING NO. REV

A7830001

A3 (420x297) (주) 특인기공