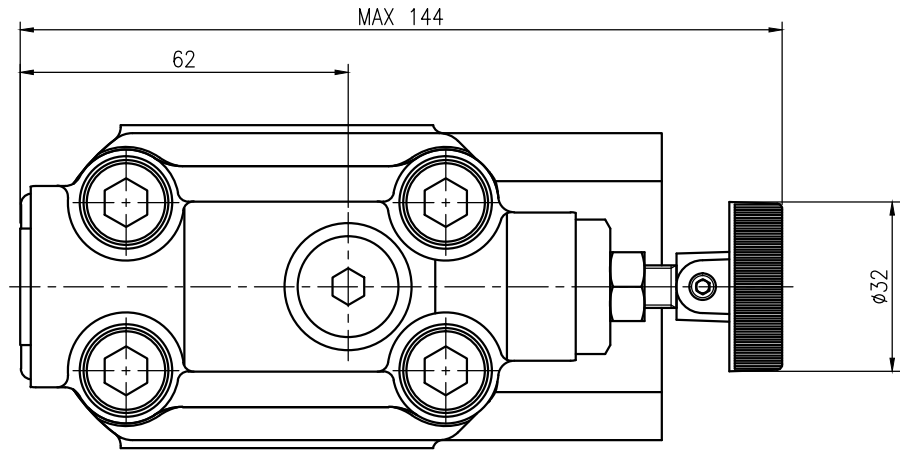
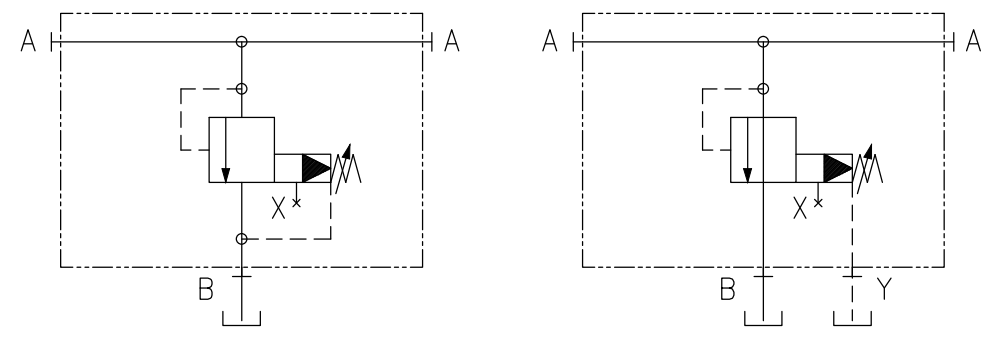


ITEM	DESCRIPTION	SIZE	MATERIAL	Q'TY	REMARKS
------	-------------	------	----------	------	---------

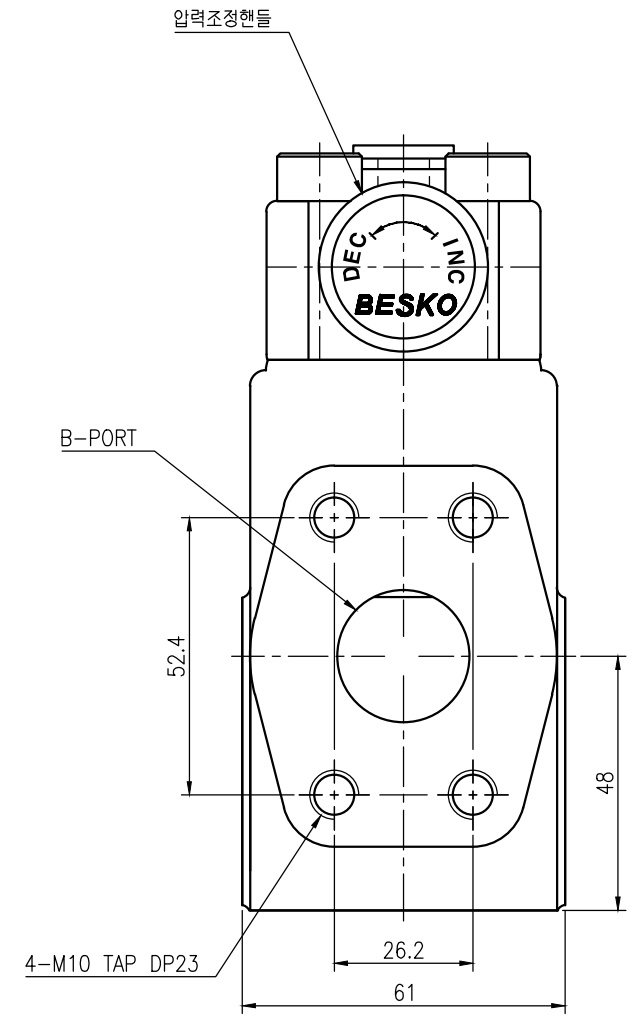
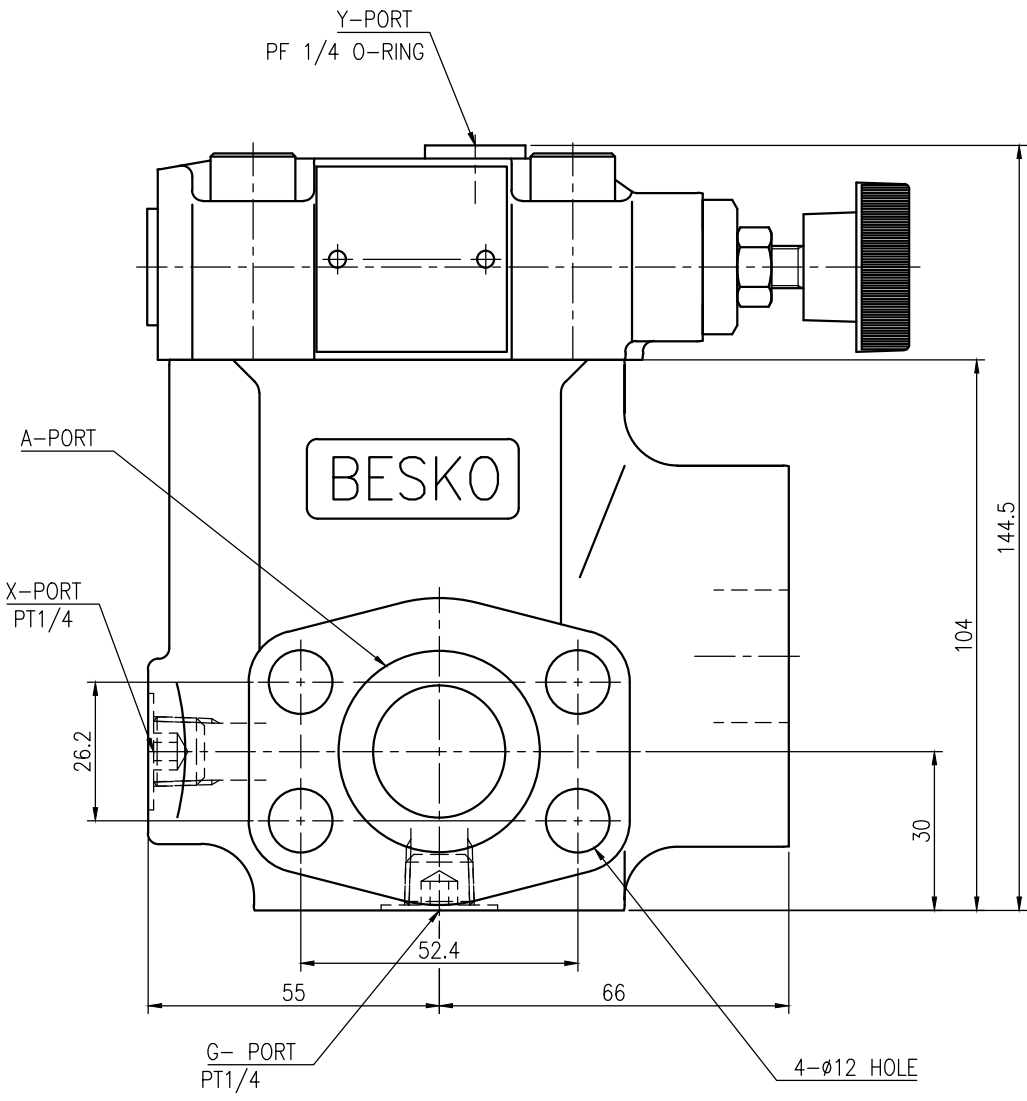


유압 회로도



내부 DRAIN

외부 DRAIN



SPECIFICATION

1. 사용유 : ISO VG 46상당
2. 사용유온 : -10°C ~ 120°C
3. 최고 사용 압력 : 350 kgf/cm²
4. 최고 사용 유량 : 300 l/min
5. 형식 기호 설명

BR5V - 08 - 3 - 10

DESIGN 번호
 압력 조정 범위
 1 TYPE : 7 ~ 105 kgf/cm²
 2 TYPE : 7 ~ 210 kgf/cm²
 3 TYPE : 7 ~ 350 kgf/cm²
 PORT SIZE : 08 - 1"
 기본형식

...	주식회사 덕인기공 DUKIN INDUSTRIES CO., LTD. PLANT STANDARD FACILITY PILOT OPERATED RELIEF V/V TITLE BR5V-08 ASS'Y SIGN DESIGNED _____ CHECKED _____ REVIEWED _____ APPROVED _____ DISKETTE NO. _____	SCALE 1:1	DATE 17.08
...		DIM mm	
...		REFERENCE DWG. NO.	REV
...		DRAWING NO.	REV
...		A7820162	
NO.	DATE	REVISIONS	Q'TY	CHARGE	APPROVED	DATE		