

EDB-COMPACT-P Manual



단축 스텝모터 드라이브

Full Closed Loop

최대 2.8A /DC 24V

펄스열 입력을 통한 제어

1 특징

EDB-COMPACT-P는 단축 스텝모터 드라이브 제품이고 펄스열 입력을 받아 동작이 제어되며 RS485 통신을 통한 모터 세팅을 지원합니다. EDB-COMPACT-P는 펄스열 입력 제어타입으로 상위 컨트롤러인 PLC 등의 펄스생성기의 신호를 받아 모터를 동작 시킵니다. 본 제품은 컴팩트한 디자인을 기본으로 설계하였고 NEMA8, 11, 17까지의 모터와 호환 가능합니다. 또한 Closed-Loop 동작을 위한 A/B/Z 인크리멘탈 엔코더의 라인 드라이브 사용이 가능하고 엔코더의 출력 또한 내보낼 수 있습니다. 본 제품은 모터 전류 2.8A 까지 공급 가능하고 DC 24V의 전압을 사용합니다.

주요 특징들

2상 바이폴라 스텝모터 드라이브

- 각 풀 스텝마다 256 마이크로 스텝 지원
- 고 효율의 동작, 파워의 에너지 소비 절감
- 효율적인 전류 제어
- 스톱 감지를 위한 stallGuard2™ 기능

인터페이스

- RS485 시리얼 통신 인터페이스
- 전용 라인 드라이브 스텝/디렉션 입력
- 인크리멘탈 A/B/N 엔코더 인터페이스
- 3개의 오픈드레인 아웃풋과 3개의 인풋 (2개의 디지털, 1개의 아날로그 전용 인풋)

소프트웨어

- EMCL 프로그램을 통한 모터의 세팅 가능
- 고 해상도 광학식 엔코더를 이용한 Closed-Loop 동작 지원
- 이레텍 전용 소프트웨어 툴 EMCL-IDE 제공 (PC기반 개발환경)

전기적 데이터

- 공급 전압: +10V ... +24V DC
- 모터 전류: 최대 2.8A 까지 (프로그램으로 변환 가능)

기계적 데이터

- 98mm x 72mm x 29mm

펌웨어의 기능과 EMCL의 프로그래밍에 대한 추가적인 정보는 EDB- 펌웨어 매뉴얼을 참고하시기 바랍니다.

2. 기계적, 전기적 인터페이스

2.1 제품 치수

EDB-COMPACT-P의 치수는 98mm x 72mm x 29mm입니다. 2방향으로 마운트 홀이 총 6개 있어 제품의 마운트가 유연합니다. EDB-COMPACT-P는 또한 4개의 LED를 제공해 드라이브의 현재 상태를 항상 확인 할 수 있습니다. (그림 2.1 참조)

2.2 커넥터

EDB-COMPACT-P는 4개의 연결 커넥터를 제공합니다. 파워, 모터, 엔코더, 그리고 I/O까지 4개의 커넥터를 제공합니다. (그림 2.1 참조)



그림 2.1 EDB-COMPACT-P 외관

라벨	커넥터 종류	반대편 커넥터 타입
POWER	LAD1140-2	MOLEX 5557-2
MOTOR	LAD1140-4	MOLEX 5557-4
ENCODER	MOLEX 55959-1030	MOLEX 51353-1000
I/O	MOLEX 55959-2030	MOLEX 51353-2000

표 2.1 EDB-COMPACT-P 커넥터와 반대편 커넥터 정보

2.3.1 POWER

EDB-COMPACT-P는 드라이브의 전원 인가를 위해 2핀 커넥터를 제공합니다 (LAD1140-2)

	핀	라벨	전용	설명
	1	GND	파워 GND	시스템 공급 그라운드 전원
	2	24V	공급 전압	공급 전압

표 2.2 파워 커넥터

경고:

항상 파워 서플라이 전압을 28V 이하로 유지하십시오

그렇지 않는다면 드라이브 단에 심각한 대미지를 초래할 수 있습니다. 특히 공급전압이 상한계인 28V와 가깝다면 제한된 파워 공급을 권장합니다.

2.3.2 MOTOR

모터쪽 커넥터는 LAD1140-4 커넥터 타입입니다. 모터 커넥터는 2상 바이폴라 스텝모터의 4선에 전기를 공급하기 위해 사용됩니다.


	핀	라벨	전용	설명
	1	A	출력	모터 A상의 1
	2	A-	출력	모터 A상의 2
	3	B	출력	모터 B상의 1
	4	B-	출력	모터 B상의 2

표 2.3 모터 커넥터

경고:

드라이브가 운전중이거나 모터에 전류를 공급중에는 절대 연결/분리 하지 마십시오. 드라이브 단에 영구적인 대미지를 초래할 수 있습니다.

2.3.3 ENCODER

외부 인크리멘탈 A/B/Z 엔코더의 입력을 받기 위한 커넥터가 제공됩니다. 커넥터 타입은 MOLEX 55959-1030입니다. 엔코더 입력은 라인드라이브 방식으로 받으며 +5V의 전원 공급을 제공합니다. 외부 엔코더는 일반적으로 광학식 A/B/Z 인크리멘탈 엔코더를 사용합니다.

핀	라벨	전용	설명
1	+5V_OUT	출력	보드상의 DC컨버터로부터 +5V 출력. +5V 공급을 엔코더로 하기 위해 사용됨
2	GND	GND	시스템 공급 그라운드 전원
3	A+	입력	인크리멘탈 엔코더 A+상 입력
4	A-	입력	인크리멘탈 엔코더 A-상 입력
5	B+	입력	인크리멘탈 엔코더 B+상 입력
6	B-	입력	인크리멘탈 엔코더 B-상 입력
7	Z+	입력	인크리멘탈 엔코더 Z+상 입력
8	Z-	입력	인크리멘탈 엔코더 Z-상 입력
9	FG		
10	FG		

표 2.4 엔코더 커넥터

2.3.4 I/O

MOLEX 55959-2030 커넥터가 제공됩니다. 이 20핀의 커넥터를 통하여 RS485 시리얼통신, 스텝/디렉션, 엔코더 출력, 그리고 3개의 오픈 드레인 아웃풋, 2개의 디지털 인풋, 1개의 아날로그 전용 인풋이 사용가능 합니다.

핀	라벨	전용	설명
1	RS485+	통신	RS485 + 통신
2	RS485-	통신	RS485 - 통신
3	GND	GND	시스템 공급 그라운드 전원
4	STEP+	양방향	스텝 신호 입력, 라인드라이브 신호 (변환X)
5	STEP-	양방향	스텝 신호 입력, 라인드라이브 신호 (변환O)
6	DIR+	양방향	디렉션 신호 입력, 라인드라이브 신호 (변환X)
7	DIR-	양방향	디렉션 신호 입력, 라인드라이브 신호 (변환O)
8	ENCODER A+	출력	엔코더 A+ 출력
9	ENCODER A-	출력	엔코더 A- 출력
10	ENCODER B+	출력	엔코더 B+ 출력
11	ENCODER B-	출력	엔코더 B- 출력
12	ENCODER Z+	출력	엔코더 Z+ 출력
13	ENCODER Z-	출력	엔코더 Z- 출력
14	ANALOG_IN	입력	아날로그 전용 입력 입력 전압 범위 : 0...+10V 분해능: 12비트 (0 ...4096) (GIO 0, 1 // 입력0의 아날로그 값 얻기)
	IN_0	입력	혹은 범용 입력 0 (GIO 0, 0 // 입력0의 상태 얻기)
15	RESET_IN	입력	리셋 입력
	IN_1	입력	혹은 범용 입력 1 (GIO 1, 0 // 범용 입력1의 상태 얻기)
16	ENABLE_IN	입력	드라이브 활성화 입력
	IN_2	입력	혹은 범용 입력 2 (GIO 2, 0 // 범용 입력2의 상태 얻기)
17	BRK RES OUT	출력	브레이크 단 출력
18	POS_ERROR	출력	위치 에러 출력
	OUT_2	출력	혹은 범용 오픈드레인 출력 2 (SIO 2, 2, 0/1 //범용 출력 2로 세팅)
19	POS_REACHED	출력	위치 도달 출력
	OUT_1	출력	혹은 범용 오픈드레인 출력 1 (SIO 1, 2, 0/1 //범용 출력 1로 세팅)
20	ALARM OUT	출력	알람 출력
	OUT_0	출력	혹은 범용 오픈드레인 출력 0 (SIO 0, 2, 0/1 //범용 출력 0으로 세팅)



표 2.5 I/O 커넥터

주의:

- 스텝/디렉션 라인드라이브 입력단은 RS422 호환 가능한 신호가 가능하고 120R의 종단저항을 제공합니다.
- 라인드라이브가 아닌 TTL이나 오픈컬렉터 신호들은 반드시 먼저 변환되어야 합니다. 기본적인 라인드라이브 IC AM26LS31 /AM26C31 이나 이와 비슷한 제품을 사용하십시오.

3. 파워 서플라이

적절한 동작을 위해서 파워 서플라이의 컨셉과 디자인이 고려되어야 합니다. 공간적인 제약 때문에 EDB-COMPACT-P는 약 470 μ F/35V의 공급 필터 캐패시터를 포함합니다. 이 세라믹 캐패시터는 높은 신뢰성과 긴 수명시간 때문에 선택되었습니다. EDB-COMPACT-P는 과전압을 방지하기 위해 24V 다이오드를 포함합니다.

경고:

외부적인 전원 공급 캐패시터를 추가하십시오!

EDB-COMPACT-P에 연결되는 파워 서플라이 라인에 충분한 용량의 캐패시터를 연결하는 것을 권장합니다.
(예: 470 μ F/35V)

캐패시터의 용량 계산법: $c = 1000 \mu\text{F/A} \times I_{\text{SUPPLY}}$

파워 공급의 안정화 (버퍼)와 필터링을 위해서 이 추가된 캐패시터가 파워 서플라이의 높은 인덕턴스와 세라믹 캐패시터의 동시사용에서 발생될 수 있는 전압 스파이크를 감소시킵니다. 게다가, 드라이브 단에 공급되는 파워의 슬루-레이트를 제한합니다. 세라믹으로만 제작된 필터-캐패시터의 낮은 ESR은 파워 공급의 안정화 문제를 야기할 수 있습니다.

모터가 동작중에는 연결/분리 하지 마십시오.

전원이 들어가 있는 상태에서 모터의 연결/분리는 전압 스파크를 유발할 수 있습니다. 이러한 전압 스파크는 드라이브 MOSFET의 한계 전압을 초과하여 영구적인 대미지를 유발 할 수 있습니다. 게다가 모터를 연결/분리 하기전에 항상 파워 공급을 분리하십시오.

파워 공급 전압은 항상 28V 이하로 유지하십시오.

그렇지 않는다면 드라이브 단에 심각한ダメージ를 초래할 수 있습니다. 특히 공급전압이 상한계인 28V와 가깝다면 제한된 파워 공급을 권장합니다.

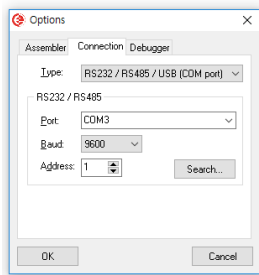
전원 공급 시 VDD와 GND를 항상 구분하십시오.

EDB-COMPACT-P는 드라이브 트랜지스터의 내부 다이오드로 인해 전원 공급이 바뀐다면 드라이브 단의 쇼트가 발생합니다.

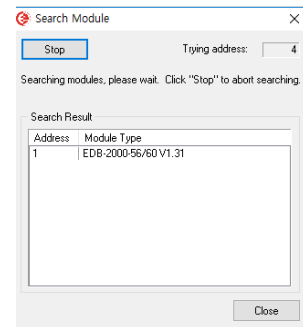
4. RS485 연결

메인 시스템의 제어와 통신을 위해 EDB-COMPACT-P는 2선식 RS485 버스 인터페이스를 제공합니다. 본 EDB-COMPACT-P 제품은 상위 제어단의 펄스 입력에 따라 동작을 하므로 동작제어에는 RS485통신이 필요하지 않지만 모터의 세팅과 이에 관련된 파라미터의 수정 등은 RS485를 통한 EMCL-IDE에서 가능합니다. 모터의 세팅을 위해 아래의 방법을 참고하십시오. (RS485가 연결되어 있고 전원이 켜져 있다는 가정)

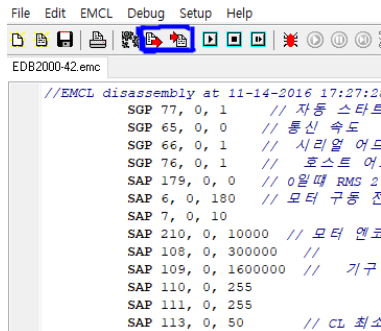
1. EMCL-IDE를 실행하십시오. EMCL-IDE는 이레텍 공식 홈페이지에서 다운로드 할 수 있습니다.
2. 상단의 탭에서 Setup – Options을 클릭해서 Options창을 여신 후 Connection을 클릭하십시오.



3. 좌측의 그림과 같은 화면이 나옵니다. 통신 포트는 자동적으로 빈 포트를 찾습니다. 기본 통신속도는 9600입니다. 다른 속도 값을 지정하셨다면 그에 맞는 통신 속도로 맞춰 주신 후 OK를 누릅니다.



4. 화면 상단 좌측의 Start를 클릭하시면 통신이 연결되어 있는 제품의 정보가 우측의 그림과 같이 나타나게 됩니다. 이 제품의 정보위에 마우스를 대고 더블클릭 하신 후 새로 나타나는 창에서 OK를 클릭하면 해당제품의 통신이 연결됩니다.



5. 아래 그림의 파란 박스의 우측 아이콘 (DISASSEMBLE) 이 현재 제품에 있는 세팅 값을 EMCL 창으로 불러오는 기능이고 좌측 아이콘 (DOWNLOAD)는 EMCL창에서 수정된 세팅 값을 제품으로 넣어주는 기능입니다. DISASSEMBLE 버튼을 눌러 세팅 값을 불러옵니다.

6. 불러온 세팅 값에서 원하는 세팅의 값을 수정해 주신 후 DOWNLOAD를 클릭 해 새로운 세팅을 제품에 넣은 후 RUN 버튼을 클릭하여 새로운 세팅 값으로 동작 시킵니다.

<파라미터의 예>

파라미터	라벨	내용	파라미터	라벨	내용
SGP 77	자동 시작	0: OFF 1: ON	SAP 6	구동 전류	모터 구동 전류값
SGP 65	통신 속도	0:9600 1:14400...	SAP 113	CL최소전류	페루프 구동 최소 전류값
SGP 66	주소 설정	시리얼 주소를 설정합니다.	SAP 254	S/D 모드	0: mode off 1: mode on

더 자세한 파라미터의 정보는 EDB-COMPACT-P 펌웨어 매뉴얼을 참고하십시오.

5. 모터 드라이브 전류

EDB-COMPACT-P는 제어된 전류를 통해 동작합니다. 드라이브의 최대 전류는 소프트웨어로 프로그램이 가능합니다. (예: SAP 179, 0, 0 = 최대전류 2.8A, SAP 179, 0, 1 = 최대전류 1.5A) 또한 최대 전류를 세팅한 후 32개의 범위로 세부적인 전류 세팅이 가능합니다.

최대 전류값 범위 세팅

이 값은 EMCL에서 파라미터 179번으로 조정 가능합니다. 이 값은 전류의 범위를 결정합니다. 아래와 같은 EMCL명령어로 세팅이 가능합니다.

예) SAP 179, 0, <값> // 0= 최대 전류값 2.8A
// 1= 최대 전류값 1.5A

<값>에는 0이나 1을 넣을 수 있습니다. 현재 이 값을 알고 싶다면 GAP 커맨드를 이용하거나 EMCL의 DISASSEMBLE 기능을 이용하여 확인 가능합니다.

모터 전류값 세팅

이 값은 EMCL에서 파라미터 6번 (모터 작동 전류)와 7번 (홀딩 전류)로 설정 가능합니다. 모터의 동작/홀딩 전류를 설정합니다. 모터의 홀딩 전류는 기본값 10으로 고정하는 것을 권장 합니다.

예) SAP 6, 0, <값> // 작동 전류 설정
SAP 7, 0, <값> // 홀딩 전류 설정

<값>에는 0..255의 값을 넣을 수 있습니다. 현재 이 값을 알고 싶다면 SAP 대신 GAP커맨드를 이용하거나 EMCL의 DISASSEMBLE 기능을 이용하여 확인 가능합니다.

추가적인 정보를 위해서는 EDB- 펌웨어 매뉴얼을 참고 바랍니다.

모터 전류 I_{RMS} [A]

최대 전류값 세팅과 모터의 전류값에 기초한 모터 전류입니다.

사용 모터 사이즈 별 권장 전류값

유니트 품명	모터 사이즈	최대 전류값 (SAP 179)	모터 전류값 (SAP 6)
EDB-COMPACT-P-20	NEMA 8 (0.5A)	1	60
EDB-COMPACT-P-28	NEMA 11 (0.7A)	1	120
EDB-COMPACT-P-42	NEMA 17 (2.0A)	0	180

- SAP 179를 1로 설정했을 때 (최대 전류값 1.5A)

모터 전류값 SAP 6, 0, <값>	전류 스케일링	모터 피크 전류 I _{COIL_PEAK} [A]	모터 RMS 전류 I _{COIL_RMS} [A]
0...7	0	0.063	0.049
8...15	1	0.138	0.097
16...23	2	0.206	0.146
24...31	3	0.275	0.194
32...39	4	0.344	0.243
40...47	5	0.413	0.292
48...55	6	0.481	0.340
56...63	7	0.550	0.389
64...71	8	0.619	0.438
72...79	9	0.688	0.486
80...87	10	0.756	0.535
88...95	11	0.825	0.583
96...103	12	0.894	0.632
104...111	13	0.963	0.681
112...119	14	1.031	0.729
120...127	15	1.100	0.778
128...135	16	1.169	0.826
136...143	17	1.238	0.875
144...151	18	1.306	0.924
152...159	19	1.375	0.972
160...167	20	1.444	1.021
168...175	21	1.513	1.069
176...183	22	1.581	1.118
184...191	23	1.650	1.167
192...199	24	1.719	1.215
200...207	25	1.788	1.264
208...215	26	1.856	1.313
216...223	27	1.925	1.361
224...231	28	1.994	1.410
232...239	29	2.063	1.458
240...247	30	2.131	1.507
248...255	31	2.200	1.556

- SAP 179를 0으로 설정했을 때 (최대 전류 2.8A)

모터 전류값 SAP 6, 0, <값>	전류 스케일링	모터 피크 전류 I _{COIL_PEAK} [A]	모터 RMS 전류 I _{COIL_RMS} [A]
0...7	0	0.127	0.090
8...15	1	0.254	0.180
16...23	2	0.381	0.270
24...31	3	0.508	0.359
32...39	4	0.635	0.449
40...47	5	0.763	0.539
48...55	6	0.890	0.629
56...63	7	1.017	0.719
64...71	8	1.144	0.809
72...79	9	1.271	0.899
80...87	10	1.398	0.988
88...95	11	1.525	1.078
96...103	12	1.652	1.168
104...111	13	1.779	1.258
112...119	14	1.906	1.348
120...127	15	2.033	1.438
128...135	16	2.160	1.528
136...143	17	2.288	1.618
144...151	18	2.415	1.707
152...159	19	2.542	1.797
160...167	20	2.669	1.887
168...175	21	2.796	1.977
176...183	22	2.923	2.067
184...191	23	3.050	2.157
192...199	24	3.177	2.247
200...207	25	3.305	2.336
208...215	26	3.431	2.426
216...223	27	3.558	2.516
224...231	28	3.685	2.606
232...239	29	3.813	2.696
240...247	30	3.940	2.786
248...255	31	4.050	2.876

이 표의 세팅 이외에도 모터 전류는 SAP 204로 완벽하게 OFF (Free-wheeling)할 수 있습니다. 더 많은 정보를 위해서는 EDB- 펌웨어 매뉴얼을 참고하시기 바랍니다.

6. LED

제품의 상태를 나타내기 위해 4개의 LED를 제공합니다. 파워, 위치 도달, 알람 출력, 그리고 위치 에러 출 4개의 LED를 제공하여 모터의 상태를 유저에게 나타냅니다.

LED	라벨	색상	설명
1	POWER	GRN	전원 인가시 LED에 불이 들어옵니다.
2	IN.Position	GRN	지정 위치 도달되었음을 보여줍니다.
3	Pos.Error	RED	지정위치와 도달위치의 지정 편차 이상임을 나타냅니다.
4	Alarm Out	RED	모터의 에러로 알람의 발생을 나타냅니다.

표 6.1 LED 상태표



그림 6.1 EDB-COMPACT-P의 LED

7 작동율

아래의 작동율은 사용에 맞게 설계된 값과 그 범위를 보여줍니다.

어떠한 경우에도 절대 최대값을 초과하면 안됩니다.

심볼	파라미터	최소	일반	최대	유니트
VDD	동작을 위한 파워 공급 전압	9	12... 24*)	28	V
ICOIL_peak	모터 코일로 공급되는 피크 전류	0		4	A
ICOIL_RMS	모터 동작 전류	0		2.8	A
IDD	파워 공급 전류		<< ICOIL	1.4 * ICOIL	A
TENV	동작 주변 환경 온도		tbd		°C

표 7.1 EDB-COMPACT-P의 일반 작동율

범용 I/O의 작동율

심볼	파라미터	최소	일반	최대	유니트
V _{OUT_0/1/2}	오픈드레인 출력 OUT_0/1/2에서 전압	0		+VDD	V
I _{OUT_0/1/2}	오픈 드레인 출력 OUT_0/1/2의 출력 싱크전류			100	mA
V _{OUT_0/1/2}	출력 OUT_0/1/2에서 전압 (스위치 OFF되고 외부 부하 없이)		+5		V
V _{IN_0/1/2}	IN_0, IN_1, IN_2의 입력 전압	0		+VDD	V
V _{IN_L ½}	IN_1과 IN_2의 낮은 전압레벨 (디지털 입력)	0		1.7	V
V _{IN_H 1/2}	IN_1과 IN_2의 높은 전압레벨 (디지털 입력)	3.2		+VDD	V
V _{ANALOG_IN}	아날로그 입력 ANALOG_IN (IN_0)의 측정 범위	0		+10*	V

표 7.2 I/O의 작동율

아날로그 입력 IN_0에서 대략 0...+10.56V 는 0...4095로 해석됩니다. (12비트 ADC) 대략 +10.56V 이상에서 아날로그 입력은 포화상태가 되지만 손상을 입지는 않습니다 (VDD까지)

8. 기능적 설명

EDB-COMPACT-P는 펄스열 입력을 통해 제어가 가능한 드라이브 제품입니다. 통신 트래픽은 항상 임계 상태의 동작이 실행되기 때문에 낮게 유지됩니다. 일반적인 공급 전압은 12V나 24V DC입니다. 본 제품은 스탠드얼론과 통신모드 혹은 스텝/다이렉션 펄스열 입력으로 작동되도록 설계되었습니다. 동작의 피드백 제어 역시 가능합니다. 펌웨어나 프로그램의 업데이트는 RS485 통신을 통하여 가능합니다.

그림 9.1에서는 EDB-COMPACT-P 주요 파트를 보여줍니다.

- EMCL 작동 시스템에서 동작하는 마이크로 프로세서 (EMCL 메모리로 연결됨)
- 하드웨어 내부적으로 속도 프로파일과 램프를 계산하는 모션 컨트롤러
- stallGuard2™가 설치된 파워 드라이브와 효율적으로 에너지를 소비하는 coolStep™ 기능
- MOSFET 드라이브 스테이지
- 고 해상도 옵티컬 인크리멘탈 A/B/Z 엔코더의 인터페이스

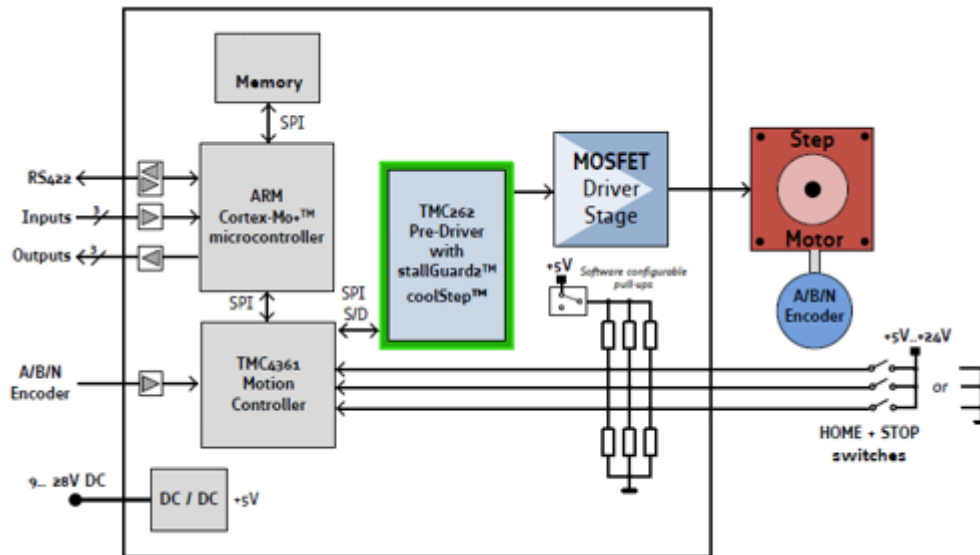


그림 8.1 EDB-COMPACT-P의 주요 파트 구성

EDB-COMPACT-P는 PC기반의 소프트웨어 EMCL-IDE에서 모터의 세팅이 가능합니다. 전류 값 등을 EMCL-IDE를 통하여 쉽게 수정할 수 있습니다.

더 많은 명령어에 대한 정보를 위해서는 EDB- 펌웨어 매뉴얼을 참고하십시오

7 수정내역

날짜	버전	작성자	수정내용
2018-08-01	V 1.0	MY	