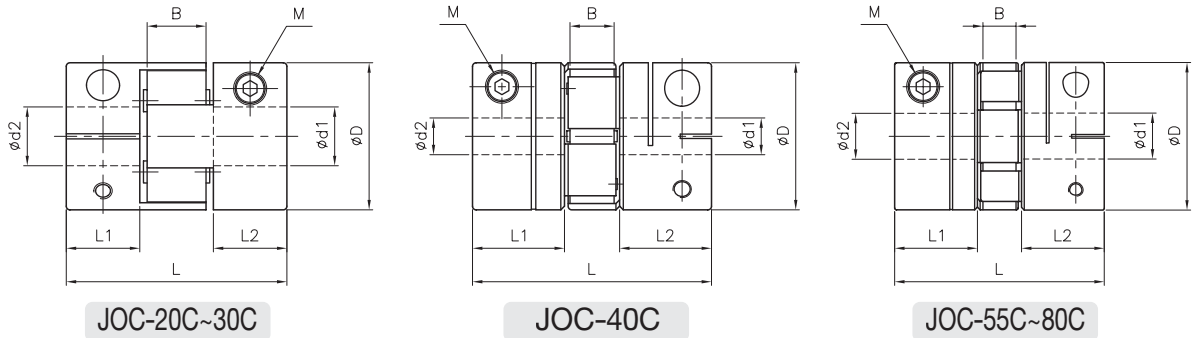


사양 및 치수

● 사양 (JOC-C)

형식	상용토크 (N.m)	최대토크 (N.m)	비틀림강성 (N.m/rad)	관성모멘트 (kg m ²)	취부허용오차			질량 (g)	최고회전수 (rpm)
					편심 (mm)	편각 (°)	축방향변위 (mm)		
JOC-20C	5	10	43	1.1 x 10 ⁻⁶	0.1	1	+0.8	19	10000
JOC-25C	9	18	80	2.4 x 10 ⁻⁶	0.1	1	+1.0	25	10000
JOC-30C	12.5	25	130	6.2 x 10 ⁻⁶	0.1	1	+1.0	50	10000
JOC-40C	17	34	1420	4.0 x 10 ⁻⁵	0.1	1	+1.2	160	10000
JOC-55C	60	120	2000	1.6 x 10 ⁻⁴	0.1	1	+1.4	330	7000
JOC-65C	160	320	3100	3.8 x 10 ⁻⁴	0.1	1	+1.5	560	5900
JOC-80C	325	650	6000	1.0 x 10 ⁻³	0.1	1	+1.8	1050	4800

● 치수 (JOC-C)



형식	외경 (D)	길이 (L)	내경		허브 (L1, L2)	엘레먼트 (B)	체결볼트 (M)	체결토크 (N.m)
			d1	d2				
JOC-20C	20	30	4~8	4~8	10	8	M2.5	1.0
JOC-25C	25	32	5~10	5~10	10	9	M3	1.5
JOC-30C	30	35	6~14	6~14	11.5	10	M4	3.4
JOC-40C	40	66	8~20	8~20	25	12	M5	7.0
JOC-55C	55	78	10~28	10~28	30	14	M6	14
JOC-65C	65	90	14~35	14~35	35	15	M8	30
JOC-80C	80	114	19~45	19~45	45	18	M8	30