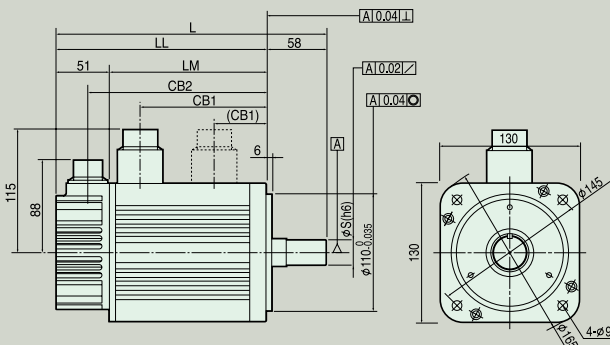
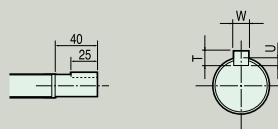




Straight Shaft (표준)형

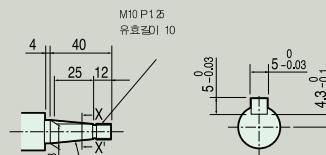
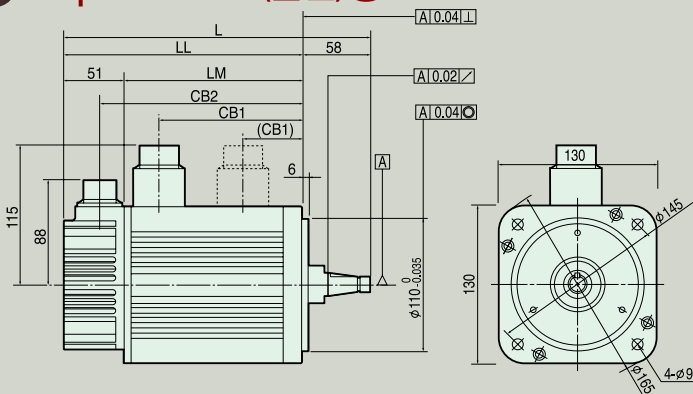


※접선부는 브레이크 부착형 Connector 위치임

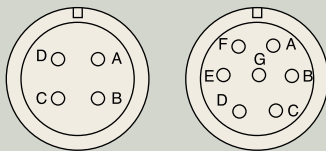


(축단 상세도)

Taper Shaft (옵션)형



(Taper 축단 상세도)



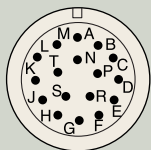
MS3102A20-4P (표준형)

MS3102A20-15P (브레이크 부착형)

항목	Lead Wire 상표시	Pin번호
모터 결선	U	A
	V	B
	W	C
	Ground	D
브레이크 결선	+	E
	-	F

〈모터 케이블 Connector 접속도〉

엔코더신호	Pin번호	엔코더신호	Pin번호
A	A	U	K
A̅	B	U̅	L
B	C	V	M
B̅	D	V̅	N
Z	E	W	P
Z̅	F	W̅	R
0V	G	Shield	J
+5V	H		



MS 3102A20-29P
MS CONNECTOR

선색상	ENCODER 신호	ENCODER Pin번호
흑색	0 V	G
작색	Vcc	H
갈색	VBATTERY	K
갈색/흑색	0 VBATTERY	L
화색	FG	N
청색	SD	P
청색/화색	SD	R
-	SHIELD	J

〈Incremental 엔코더 Connector 접속도〉

〈Serial 17bit 엔코더 Connector 접속도〉

형 명	외 형 치 수					Key 치 수				중량[kg]			
	L	LL	LM	CB1	CB2	S	T	U	W				
CN09	KN06A	TN05	LN03	207(250)	149(192)	98(141)	70(71)	118(161)	19	5	3	5	5.5(7.7)
CN15	KN11	TN09	LN06	231(274)	173(216)	122(165)	94(71)	142(185)	19	5	3	5	7.0(9.2)
CN22	KN16	TN13	LN09	255(298)	197(240)	146(189)	118(71)	166(209)	22	6	3.5	6	8.5(10.7)
CN30	KN22	TN17	LN12	279(322)	221(264)	170(213)	142(71)	190(233)	22	6	3.5	6	10.0(12.2)
		TF05	LF03	269(315)	211(257)	160(206)	132(53)	180(226)	19	5	3	5	8.2(10.4)
		KF08		285(325)	227(267)	176(216)	148(53)	196(236)	19	5	3	5	8.8(11.0)
		KF10	TF09	325(365)	267(307)	216(256)	188(53)	236(276)	19	5	3	5	11.6(13.8)
		KF15	TF13	385(425)	327(367)	276(316)	248(53)	296(336)	22	6	3.5	6	15.8(18.0)

주1. () 치수는 브레이크 부착형을 나타냅니다.

주2. 브레이크 입력전원은 표준 DC90[V], 특수 DC24[V]를 확인 후 사용하여 주십시오.