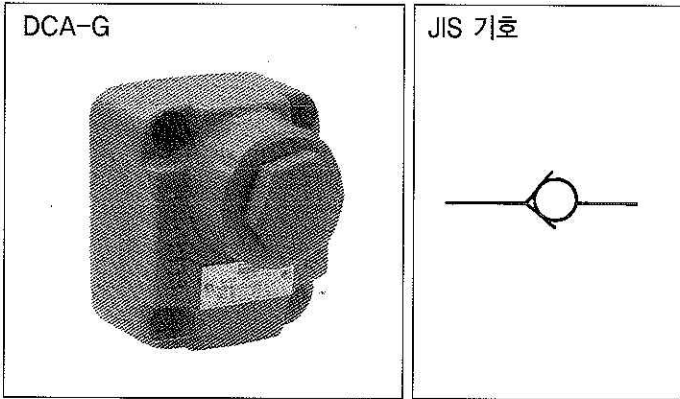


ANGLE CHECK VALVE

DCA-***

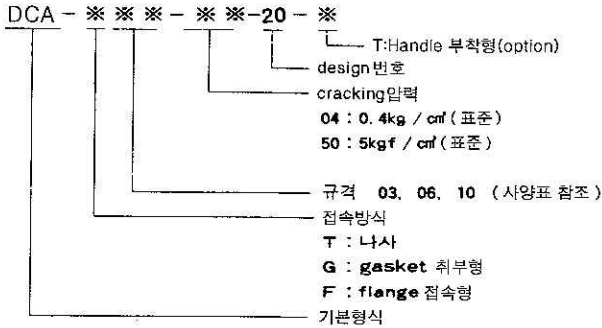


● 이 밸브는 line에 직각방향으로 조립되어 cracking 압력에 달하면 check valve를 눌러 열고 한쪽방향으로 작동유를 흐르게 하여 역방향의 흐름을 저지하는 경우에 사용한다.

사양

형식기호	규격	최고사용 압력 (kgf/cm ²)	최대유량 (ℓ/min)	CRACKING 압력 (kgf/cm ²)	중량 (kg)
DCA - G03 - 04 - 20	3/8	250	60	0.4	1.8
DCA - G03 - 50 - 20				5	
DCA - G06 - 04 - 20	3/4		200	0.4	3.4
DCA - G06 - 50 - 20				5	
DCA - G10 - 04 - 20	1 1/4		400	0.4	6.1
DCA - G10 - 50 - 20				5	

형식기호설명



● 인산에스테르계 작동유를 사용하는 경우는 형식기호의 앞에 "F-"를 기입 해서 지정해 주십시오. (option)

부속품

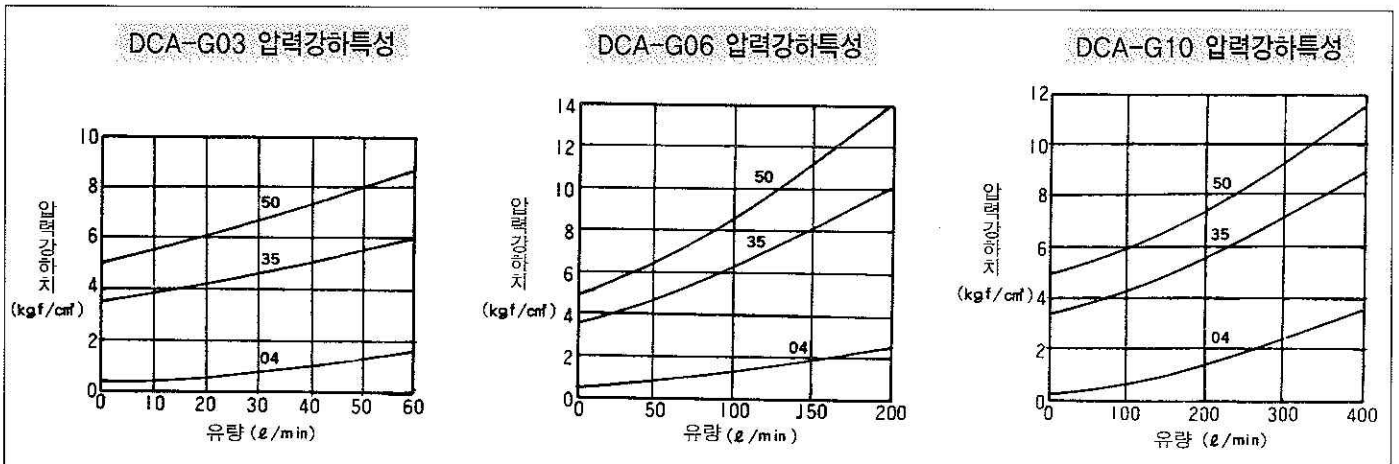
• Gasket부착형

형식기호	육각볼트	수량
DCA - G03	M8 x 45L	4
DCA - G06	M16 x 65L	4
DCA - G10	M20 x 75L	4

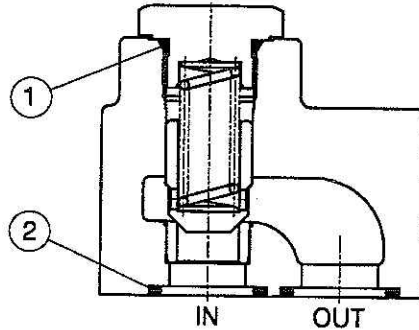
취급방법

- cracking 압력
0.5kgf/cm² 역류방지용 밸브로 5kgf/cm²는 저항밸브로 사용됩니다.
2kgf/cm², 3.5kgf/cm²의 것도 option으로서 준비돼 있습니다.
- 사용유의 청정도관리, 점도와 유온, 설치·보수에 관해서는 E-1 page를 참조해 주십시오.

성능곡선



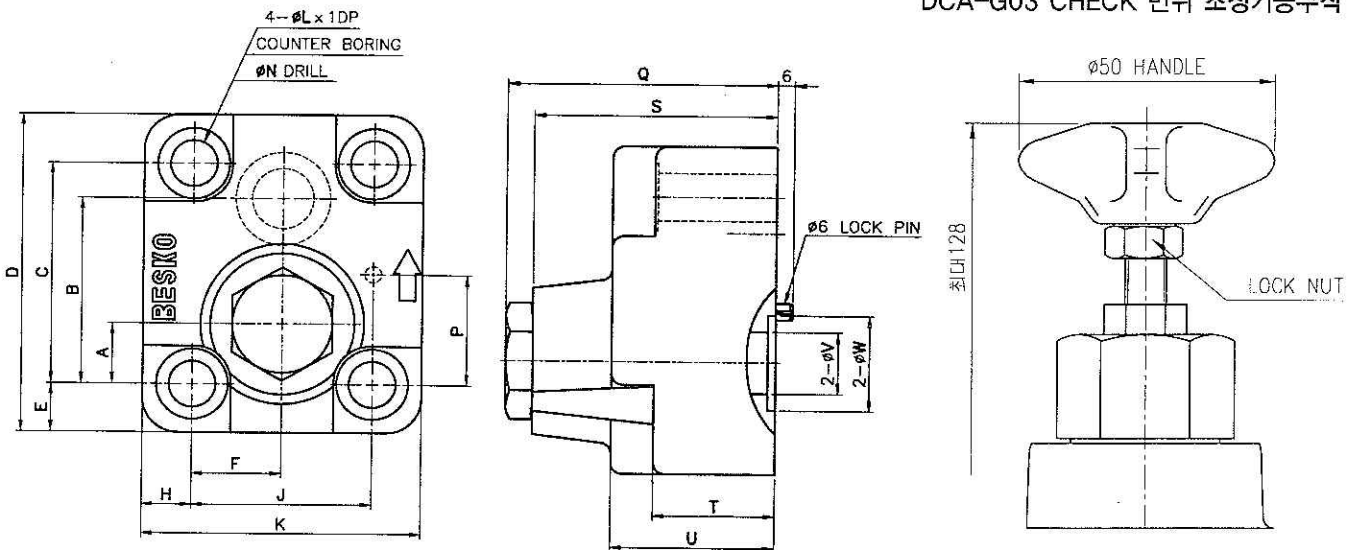
단면구조도



SEAL 부품 일람표

NO	부품명	규격	부품사양			수량
			G03	G06	G10	
1	O-RING	JIS B 2401	BP21	AS568-119	BP32	1
2	O-RING	JIS B 2401	BP18	BP29	BG40	2

외형구조도



DCA-G03 CHECK 변위 조정기능부착

형식기호	A	B	C	D	E	F	H	J	K
DCA - G03 - * -20	18.2	46.8	65	86	10.5	25	10.5	50	71
DCA - G06 - * -20	22.2	68.2	81	117	18	32.5	18	65	101
DCA - G10 - * -20	20.6	71.4	92	133	20.5	46	20.5	92	133

형식기호	N	L	P	Q	S	T	U	V	W
DCA - G03 - * -20	9	14	32.5	72.5	64	33	41	14	22
DCA - G06 - * -20	17	26	40.5	84.5	75	43	58	22	35
DCA - G10 - * -20	22	32	46	97.5	89	46	65	26	48