

BESKO

DUKIN-BESKO

FLOW CONTROL VALVE

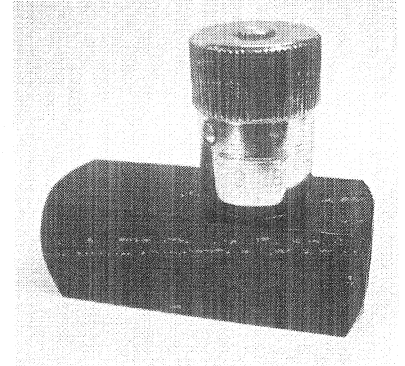
FC-***

- 이 밸브는 유량 제어 밸브와 방향 제어 밸브를 조합한 나사 체결용 밸브로 한쪽방향의 유량을 Handle을 이용 제어하고, 반대방향은 유체를 체크밸브를 통하여 자유롭게 흘릴 수 있는 밸브입니다.

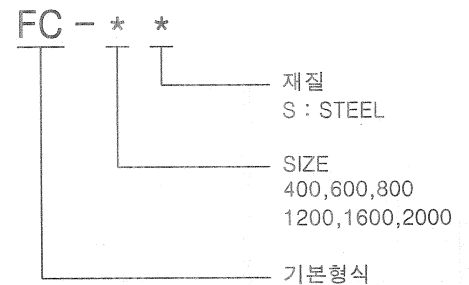
▣ 사양

- 사용유 : ISO VG #46상당
- 사용유온 : -10°C ~ 80°C

형식기호	호칭경	최고사용압력 (kgf/cm ²)	최대유량 (l/min)	cracking 압력 (kgf/cm ²)
FC-400S	PT 1/4	350	19	0.5
FC-600S	PT 3/8		30	
FC-800S	PT 1/2		50	
FC-1200S	PT 3/4	210	95	
FC-1600S	PT 1		150	
FC-2000S	PT 1-1/4		250	



▣ 형식 기호 설명



▣ 취급방법

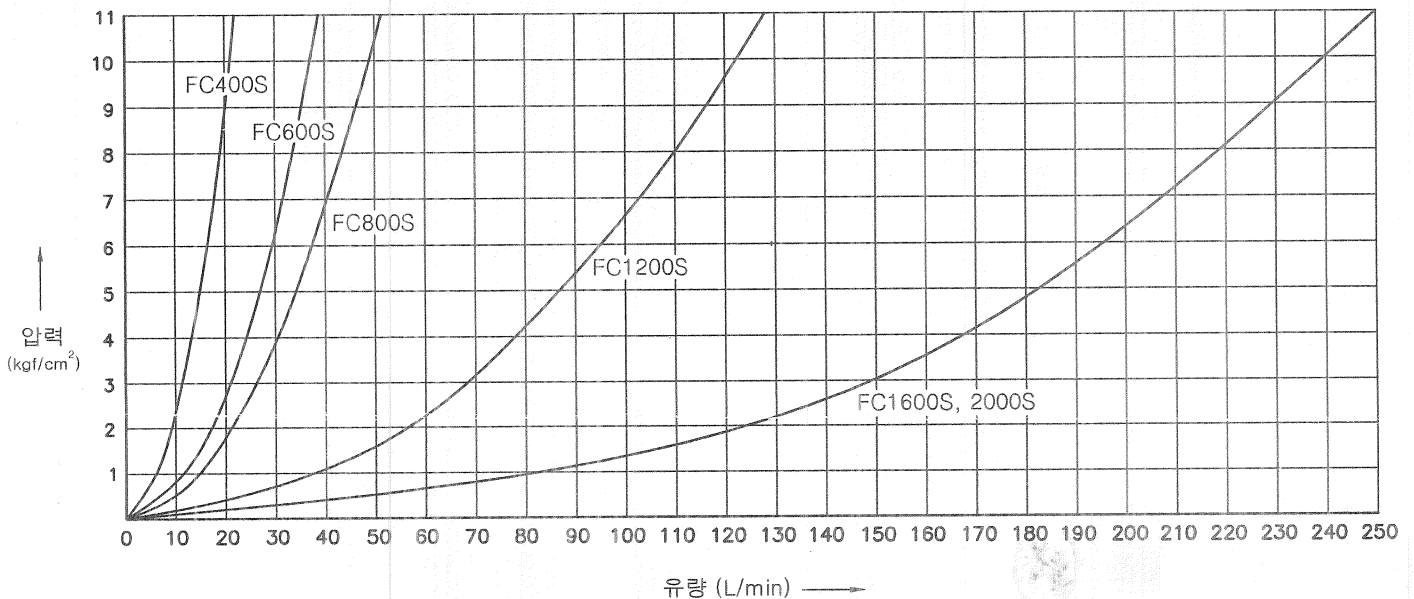
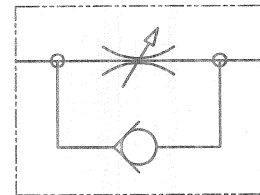
- 유량의 조절은 Handle에 의해 조절합니다. 좌로 돌릴수록 조절유량은 크게 됩니다. 일정유량이 설정되면 Set screw로 조절위치가 움직이지 않도록 체결하여 주십시오.

▣ 성능곡선

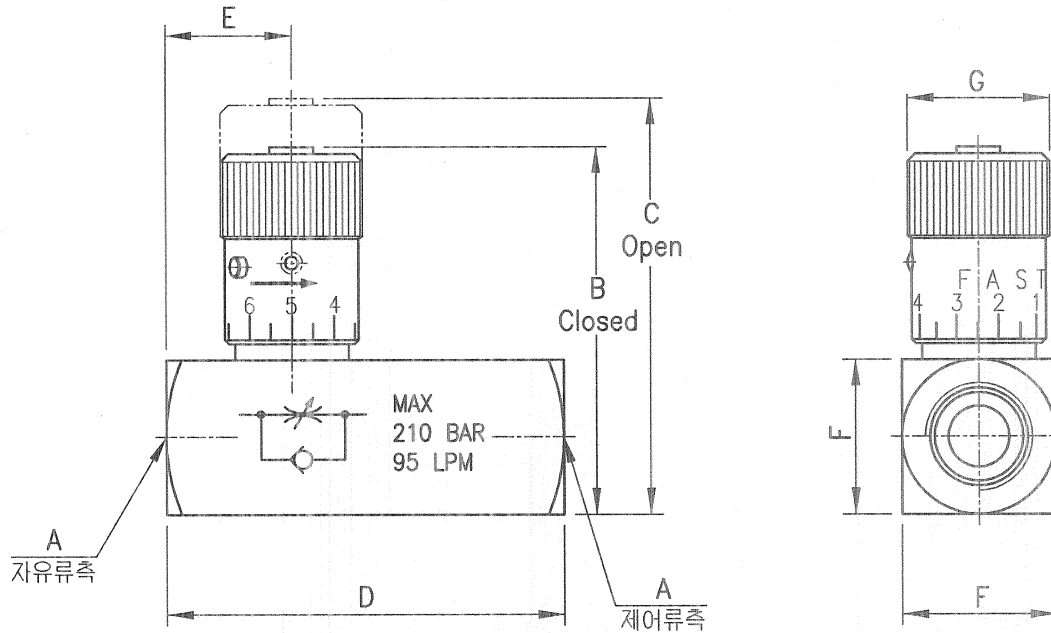
- 압력강하특성

점도지수 : 32mm/s (cSt), (HANDLE FULL OPEN시)

▣ JIS 기호

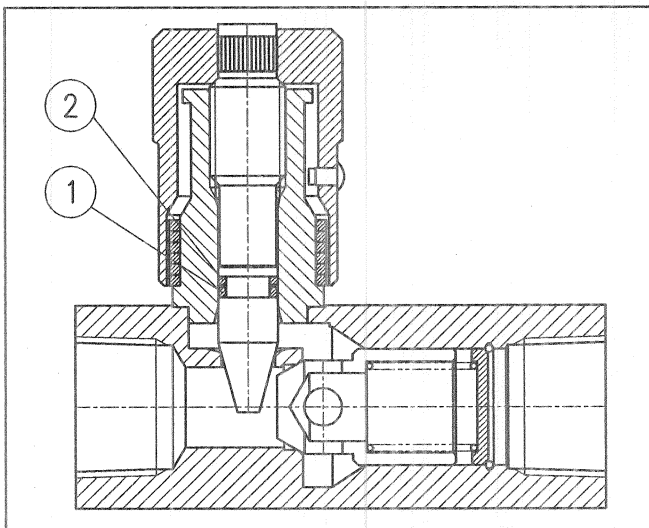


외형치수도



MODEL 명	A	B	C	D	E	F	G
FC-400S	PT1/4 (PF1/4)	48.5	52.6	65.5	24	20	21.5
FC-600S	PT3/8 (PF3/8)	61.2	67.2	71	25	25	26
FC-800S	PT1/2 (PF1/2)	78	85.5	87	30	32	30.5
FC-1200S	PT3/4 (PF3/4)	89.5	101.5	98	32	38	35
FC-1600S	PT1 (PF1)	131.2	146.2	127	43	45	50
FC-2000S	PT1-1/4 (PF1-1/4)	143.6	158.5	144	46	60	50

단면구조도



SEAL 부품일람표

품명	품번	부품명칭	부품사양	수량
FC-400S	1	O-ring	1AP3	1
	2	Back up ring	T2P3	
FC-600S	1	O-ring	1AP5	
	2	Back up ring	T2P5	
FC-800S	1	O-ring	1AP6	
	2	Back up ring	T1.25P6	
FC-1200S	1	O-ring	1AP8	
	2	Back up ring	T1.25P8	
FC-1600S	1	O-ring	1AP14	
	2	Back up ring	T1.25P14	
FC-2000S	1	O-ring	1AP14	
	2	Back up ring	T1.25P14	