

FLOW CONTROL VALVE (WITH PRESSURE/TEMPERATURE COMPENSATOR) JF(C)-G02(03)

이 밸브는 고압으로 대용량을 제어하며 또한 미소유량(1/4→30cc/min, 3/8→80cc/min)까지 제어가 가능하다. 압력보상부로 유량조정범위가 넓고, handle 4회전으로 미세조정, 재설정이 용이하다.

특징

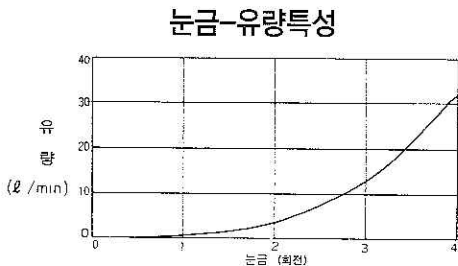
- 압력보상부로서 압력변동, 온도(점도)변화에 관계없이 일정한 제어유량을 가지고 있다.
- 미소유량에서 대유량까지 제어가 가능하고 handle이 4회전함으로써 미세조정, 재설정이 용이하다.
- 희망에 따라 lock용 key, jump 방지기구 등의 option이 있다.

취급방법

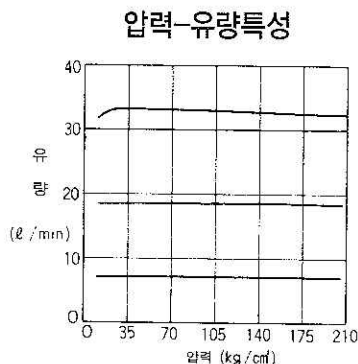
- 최소작동압력
양호한 압력보상을 얻기에는 입구와 출구의 압력차를 10kg/cm² 이상으로 하십시오.
- JF(C)-G02로 200cc/min이하, JF(C)-G03로 500cc/min이하의 유량을 제어하는 경우는 10μ이하의 line filter를 사용하십시오.
- option
Handle lock용 key, jump 방지기계를 취부하는 것도 가능합니다. 형식기호로서 지시하십시오.
- 작동유
사용유는 38℃ 점도 150SSU에서 320SSU의 유압작동유(예, JIS K2213 1호 또는 2호상당)를 권장합니다. 사용시의 작동유의 온도는 15℃~60℃ 사이로 하십시오. 작동유는 suction strainer(150)mesh를 통과시킨 청정한 것을 사용하십시오.
- Sub plate
Sub plate는 포함되지 않으므로 필요할때는 형식기호로 주 문하여 주십시오.

부속품 : Socket head bolt
G02 : M8×55L 4개
G03 : M10×80L 4개

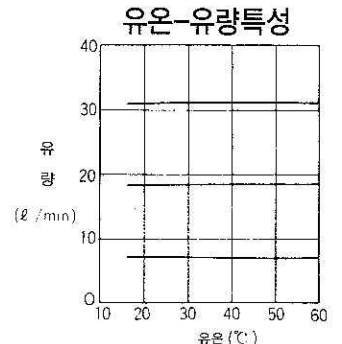
JF(C)-G02성능곡선



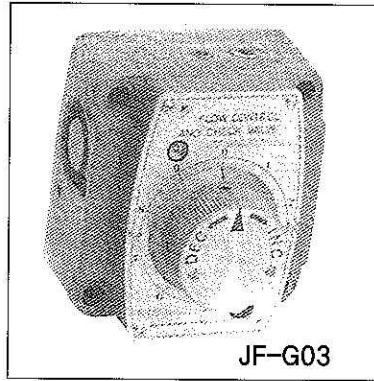
사용유 : JIS K2213 2호상당유
점도 : 32cSt
입구출구압력차 : 210kgf/cm²



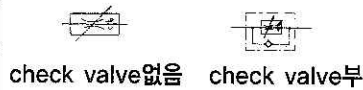
사용유 : JIS K2213 2호상당유
점도 : 32cSt



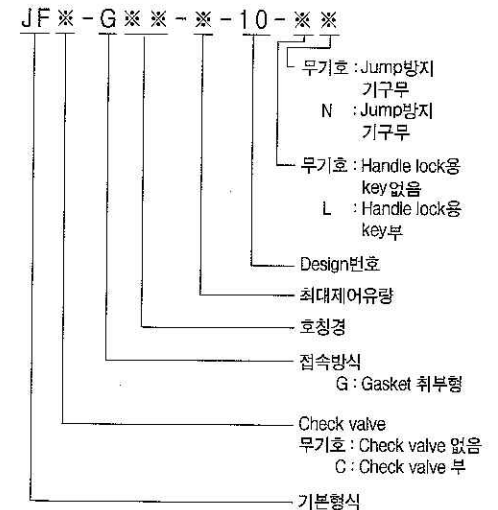
사용유 : JIS K2213 2호상당유
점도 : 32cSt
입구출구압력차 : 210kgf/cm²



JIS 기호



형식기호설명



사양

형식기호	호칭경	최고사용 압력(kgf/cm ²)	유량조정 범위 (l/min)	Free flow (l/min)	중량 (kg)
JF(C)-G02-30	¼	210	0.03 ~ 30	30	3.9
JF(C)-G03-105	¾		0.08 ~ 105	105	8.3

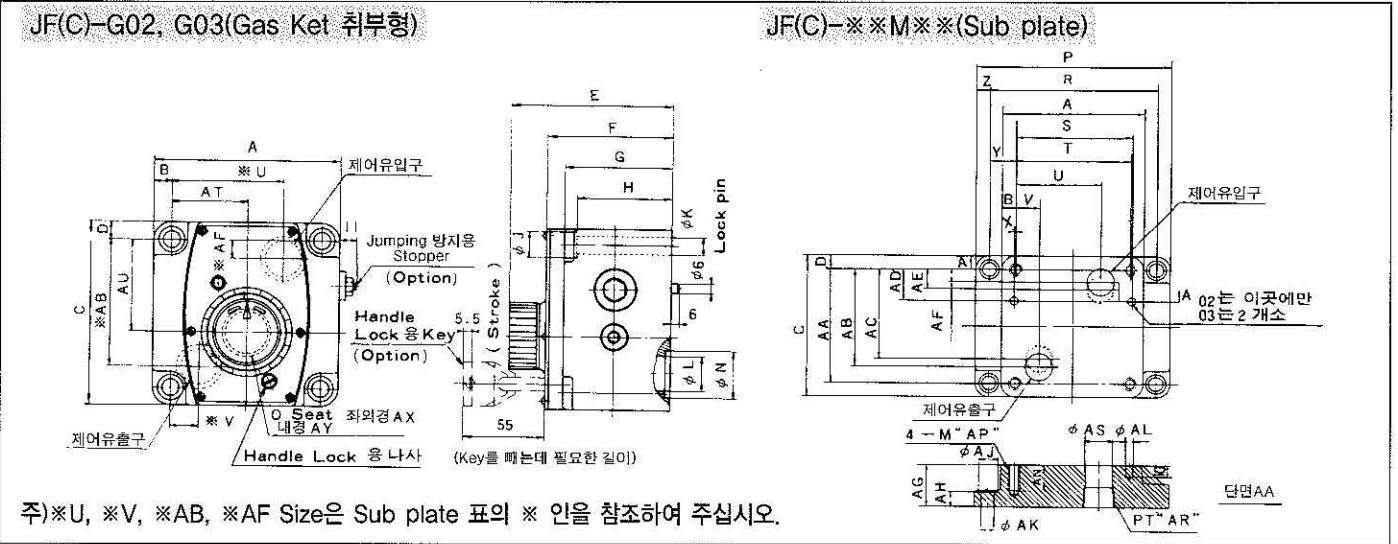
Sub plate 형식기호

호칭경	형식기호	퇴장최대유량	접속관경	중량(kg)
¼(O2)	JF-02M03	30 l/min	PT ¾	2.3
"	JF-02M04	30 l/min	PT ½	2.3
¾(O3)	JF-03M	38 l/min	PT ¾	3.2
"	JF-03M06	75 l/min	PT ¾	3.2
"	JF-03M08	105 l/min	PT 1	4.5

취부면

Sub plate를 쓰지 않을때 valve취부면은 표면조도 6-S_A이상으로 가공 하십시오.

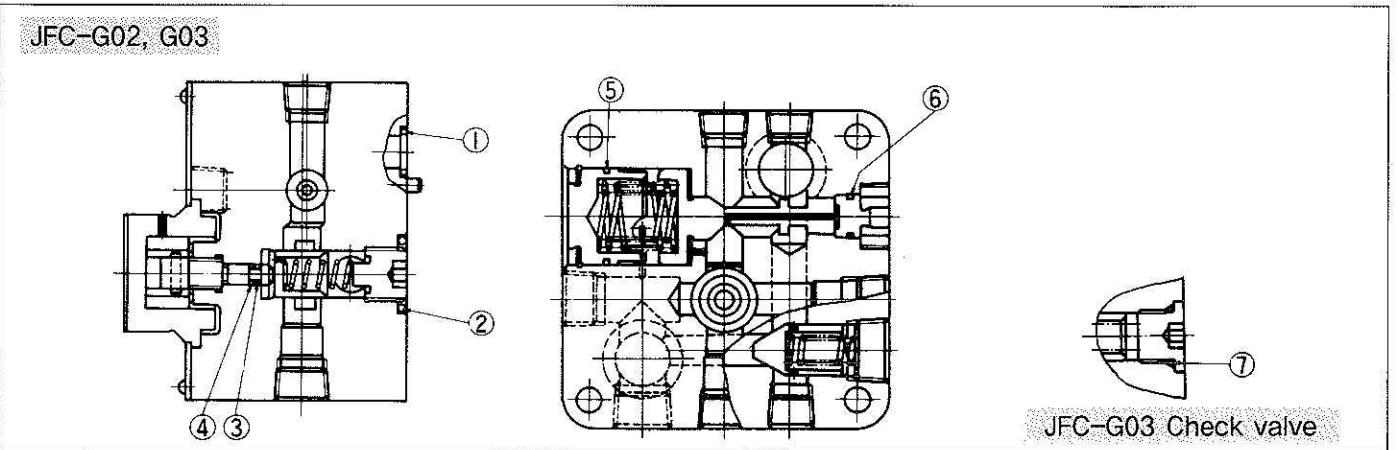
외형 치수도



형 식 기 호		VALVE										SIZE						
check 없음	check 부착	A	B	C	D	E	F	G	H	J	K	L	N	A T	A U	A X	A Y	
JF-G02-*	JFC-G02-*	95.3	9.5	101.6	9.5	86	62	50	42	14	9	14	22	38.1	47.1	22	15.6	
JF-G03-*	JFC-G03-*	124	11.2	124	11.2	108	84	71.5	63.5	17.5	11	23	34	50.8	62.8	30	21.8	

형 식 기 호	Sub plate																							
	P	R	S	T	U	V	X	Y	Z	AA	AB	AC	AD	AE	AF	AG	AH	AJ	AK	AL	AN	AP	AR	AS
JF-02M03	133.4	114.3	79.5	76.2	53.8*	9.7*	-	19.1	9.6	82.6	52.4*	52.4	23.9	11.2	11.2*	24	12	14	9	8	관통	8	3/8	14.3
JF-02M04	133.4	114.3	79.5	76.2	53.8	9.7	-	19.1	9.6	82.6	52.4	52.4	23.9	11.2	11.2	24	12	14	9	8	관통	8	3/8	17.5
JF-03M	168	146	102.4	101.6	71.4	20.6	0.8	22.2	11	101.6	88.9	88.9	28.6	12.7	12.7	24	13	17.5	11	10	관통	10	3/8	14.3
JF-03M06	168	146	102.4	101.6	74.9*	20.6*	0.8	22.2	11	101.6	86.6*	86.6	28.4	11.2	11.2*	24	13	17.5	11	7	관통	10	3/8	23
JF-03M08	168	146	102.4	101.6	74.9	20.6	0.8	22.2	11	101.6	86.6	80.3	28.4	17.5	11.2	38.1	13	17.5	11	7	20	10	1	23

단면구조도



Seal 부품일람표

품 번	부 품 명 칭	형 식 / 부 품 사 양				수 량
		JF-G02	JFC-G02	JF-G03	JFC-G03	
1	O-Ring	1BP18	1BP18	1BP28	1BP28	2
2	O-Ring	1BP18	1BP18	1BG25	1BG25	1
3	O-Ring	1AP4	1AP4	1AP4	1AP4	1
4	Back up Ring	T1P4	T1P4	T1P4	T1P4	1
5	O-Ring	AS568-023(Hs90)	AS568-023(Hs90)	AS568-028(Hs90)	AS568-028(Hs90)	1
6	O-Ring	AS568-016(Hs90)	AS568-016(Hs90)	1B P15	1B P15	1
7	O-Ring	-	-	-	AS568-021(Hs90)	1