

BESKO

DUKIN-BESKO

MANUAL OPERATED VALVE

HDM 04/1



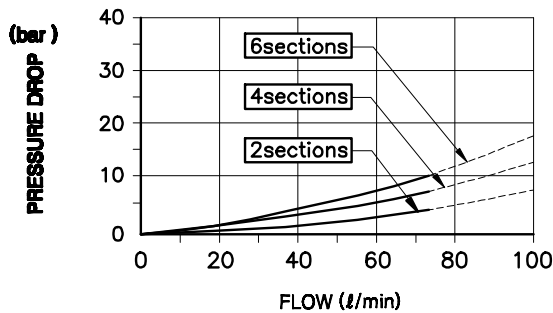
특징

- 수동으로 핸들을 조작하여 유압유의 방향을 변경하는 방향제어 밸브입니다.
- 간단한 구조를 가지고 있으며 메인 릴리프 밸브와 함께 사용됩니다.

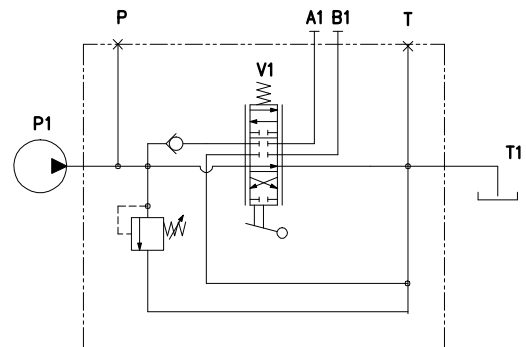
사양

기본형식	SIZE	최고압력 (kgf/cm ²)	최대유량 (l/min)	허용배압 (kgf/cm ²)	중량 (kg)
HDM04/1-3	1/2"	315	70	25이하	6

압력 강하 특성



회로도 (표준)



형식 기호 설명

HDM04/1 - 3 - A - 1 - L

"B" SIDE OPTIONS

L TYPE : STANDARD LEVER BOX

SPOOL POSITION

- 1 : With spring return in neutral position
- 2 : With detent in position 1
- 3 : With detent in position 2
- 4 : With detent in position 1, neutral and 2
- 5 : With detent in position 1 and 2
- 6 : With detent in position 1 and neutral
- 7 : With detent in position 2 and neutral
- 8 : With spring return position 1
- 9 : With spring return position 2

SPOOL TYPE

MODEL 표 참조

입력 조정 범위 (유량 : 10 l/min 시 SETTING)

- 0 : RELIEF BLANKING PLUG
- 1 : 25 ~ 100 kgf/cm² (표준 SETTING 80 kgf/cm²)
- 2 : 80 ~ 200 kgf/cm² (표준 SETTING 120 kgf/cm²)
- 3 : 180 ~ 315 kgf/cm² (표준 SETTING 200 kgf/cm²)

연수 : 1번

호칭규격 : 1/2

기본 형식 : MANUAL VALVE

부속품

부품명	규격	수량	체결TORQUE (kgf-cm)
육각 구멍 BOLT	M8 x 70L	3	250~300

SPOOL TYPE

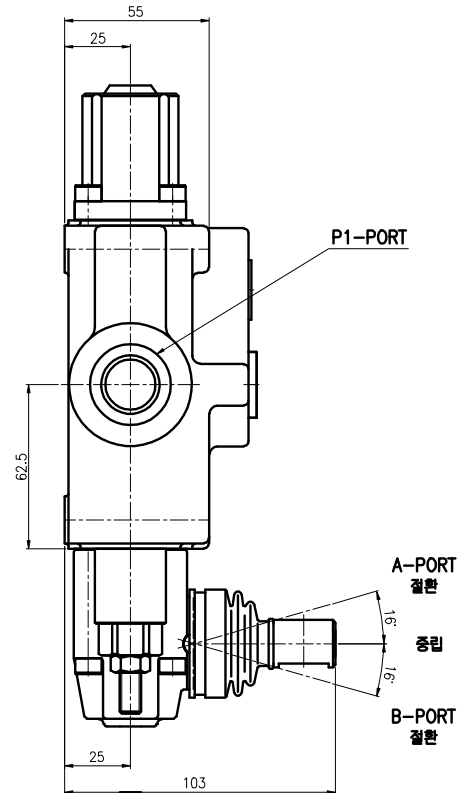
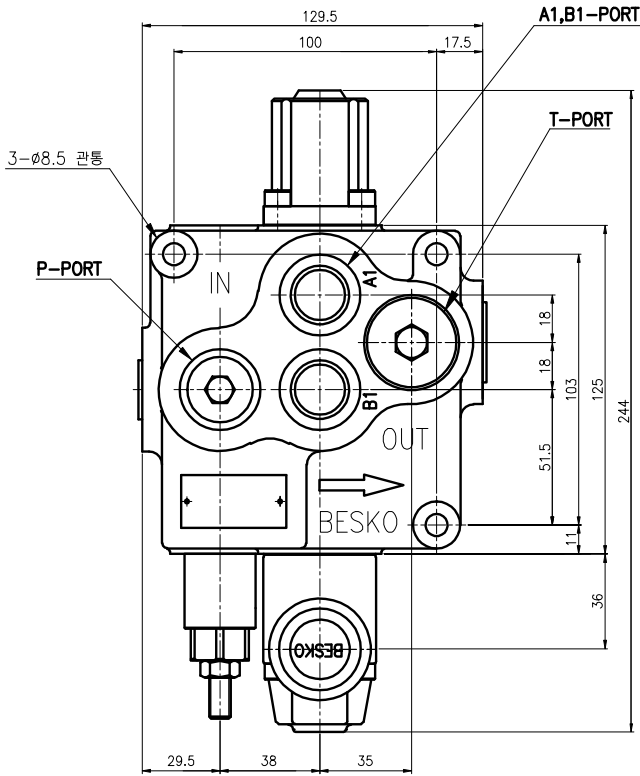
형식기호	유압회로도	형식기호	유압회로도
HDM*/**--A**		HDM*/**--F**	
HDM*/**--B**		HDM*/**--H**	
HDM*/**--C**		HDM*/**--I**	
HDM*/**--D**		HDM*/**--R**	
HDM*/**--E**			

SPOOL POSITION

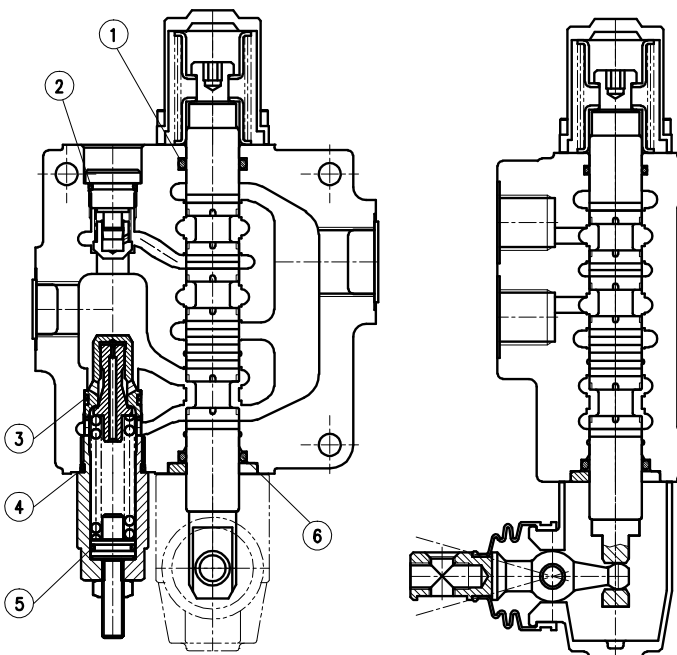
NO	회로도	비고	NO	회로도	비고
1		SPRING CENTER형	6		SPRING OFFSET c위치복귀형
2		DETENT형	7		c위치 DETENT형
3		b,c위치 DETENT형	8		SPRING OFFSET b위치복귀형
4		b,a위치 DETENT형	9		b위치 DETENT형
5		a,c위치 DETENT형			

회 외형치수도

● LEVER의 형상 및 길이는 고객의 별도 주문에 의한 제작이 가능합니다.



단면구조도



- 표준나사규격

PORTS	PF (BSP)
P-PORT	PF1/2
A,B-PORT	PF1/2
T-PORT	PF3/4

● PF(BSP) 나사사양이 표준입니다.

- O-RING SIZE

번호	품명	사양	수량
1	O-RING	1AP20	1
2	O-RING	AS568-016B	1
3	O-RING	AS568-017B	1
4	O-RING	AS568-019B	1
5	O-RING	AS568-014A	1
6	O-RING	AS568-211A	1