

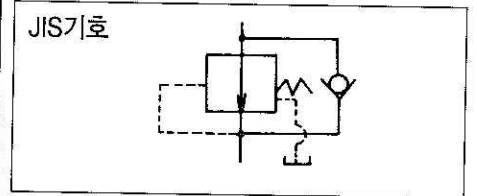
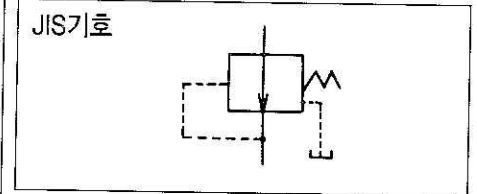
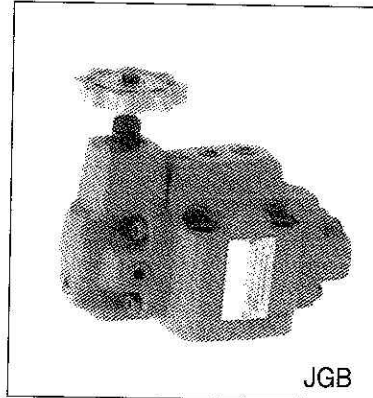
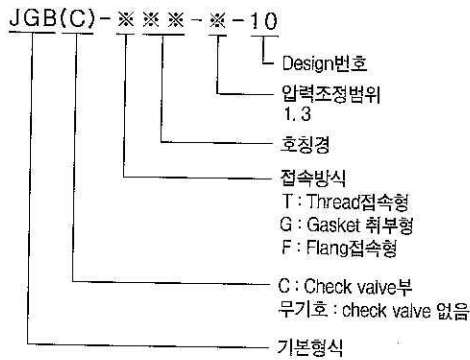
PRESSURE REDUCING VALVE

JGB(C)-*03(06.10)

특징

Balance type으로 1차압으로 변화에 관계되어 2차압은 일정하게 보존시켜 한층 광범위한 압력조정을 가능케하고 vent 접속구로부터 remote control valve를 접속시키면 압력조정을 원격조정하는 것이 가능하다. 종래품에 비해 사용유량이 대폭 증대되고 사용이 간편하다.

형식기호설명



사양

형식기호			호칭경	입력조정범위 (kg/cm ²)	최대유량 (l/min)	중량(kg)		
Thread접속형	Gasket취부형	Flange접속형				T형	G형	F형
JGB(C)-T03-1	JGB(C)-G03-1	-	3/8	8~70	50	3.3	3.9	-
JGB(C)-T03-3	JGB(C)-G03-3	-		35~210		(3.6)	(4.2)	
JGB(C)-T06-1	JGB(C)-G06-1	JGBC-F06-1	3/4	8~70	120	5.7	6.2	6.8
JGB(C)-T06-3	JGB(C)-G06-3	JGBC-F06-3		35~210		(6.1)	(6.6)	
JGB(C)-T10-1	JGB(C)-G10-1	JGBC-F10-1	1 1/4	8~70	280	10.0	11.8	13.8
JGB(C)-T10-3	JGB(C)-G10-3	JGBC-F10-3		35~210		(11.3)	(13.1)	
-	-	JGBC-F16-1	2	8~70	500	-	-	37.7
-	-	JGBC-F16-3		35~210		-	-	

취급방법

- 최고사용압력은 210kg/cm²입니다.
- Drain port는 단독으로 직접Tank로 연결시키십시오.
- 양호한 감압성능을 얻기 때문에 1차측주회로 압력과의 차를 10kg/cm²이상으로 하여 사용하십시오.
- Remote control valve에 부착되어 원격조정하는 경우는 Vent접속구와의 배관의 길이는 3m이내로 하여 사용하십시오.
- 사용유는 38℃로서 점도가 150~320SSU의 유압작동유(JIS, K2213 1호 또는 2호상당)를 권장합니다. 또 사용시의 작동유의 온도는 15~60℃ 사이로 하십시오.
- Sub Plate가 필요할 때는 (우측)의 Sub Plate형식기호로 주문하여 주십시오.
- Sub Plate를 사용하지 않고 직접Manifolder 취부를 시키는 경우는 취부면을 6-S이상으로 가공하십시오.
- Handle의 방향은 도면에 표시한 방향 이외에는 향하지 않도록 하십시오.

Sub Plate형식기호

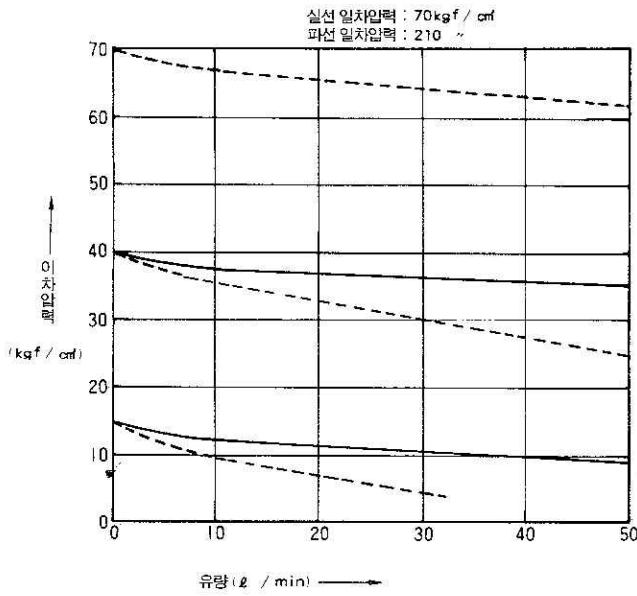
Sub Plate 형식기호	접속관경	최대유량(l/min)	적용valve형식	중량(kg)
JGB-03M	PT 3/8	30	JGB(C)-G03-*	1.6
JGB-03M04	PT 1/2	50		
JGB-06M	PT 3/4	75	JGB(C)-G06-*	3.9
JGB-06M08	PT 1	120		
JGB-10M	PT 1 1/4	190	JGB(C)-G10-*	6.7
JGB-10M12	PT 1 1/2	280		

- Gasket취부형은 취부 bolt가 첨부됩니다.
 - M10 × 75(G03)
 - M10 × 85(G06)
 - M10 × 105(G10)
- Flange접속형에는 상대flange가 부착됨. 또 사용 flange는 JIS B2291, 210kg/cm²용 SSA Type입니다.

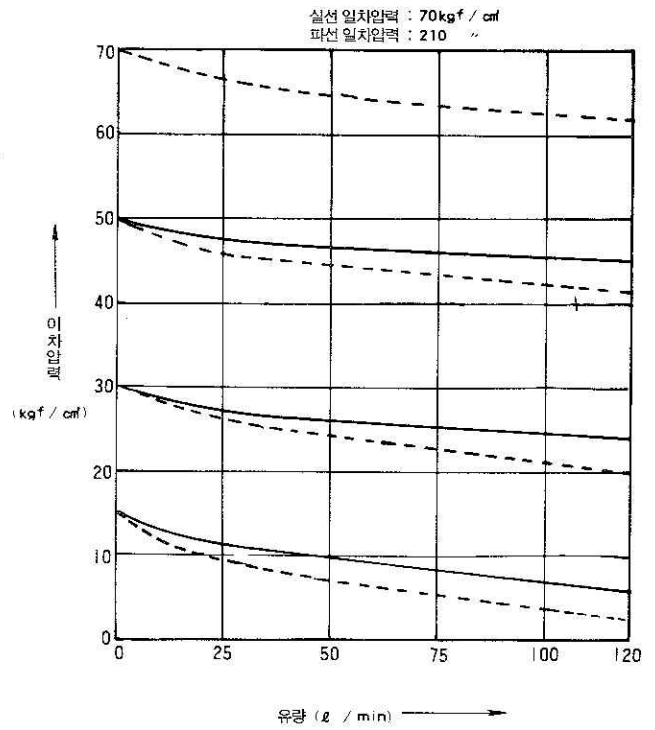
성능곡선

압력 - 유량특성 점도 : 32cSt

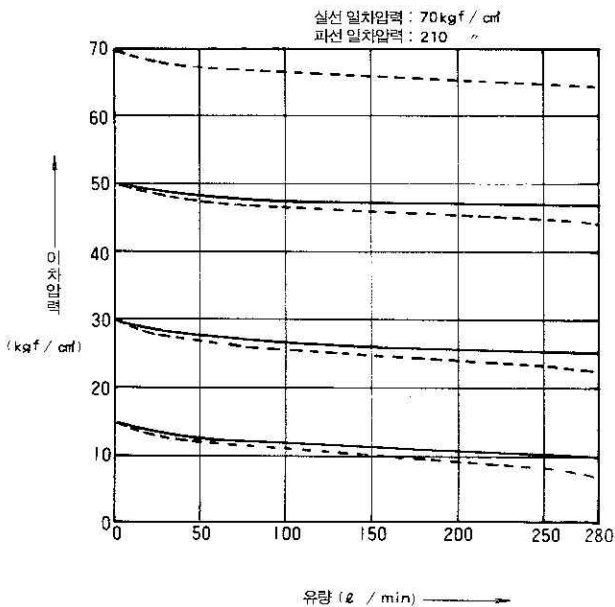
JGB(C)-03



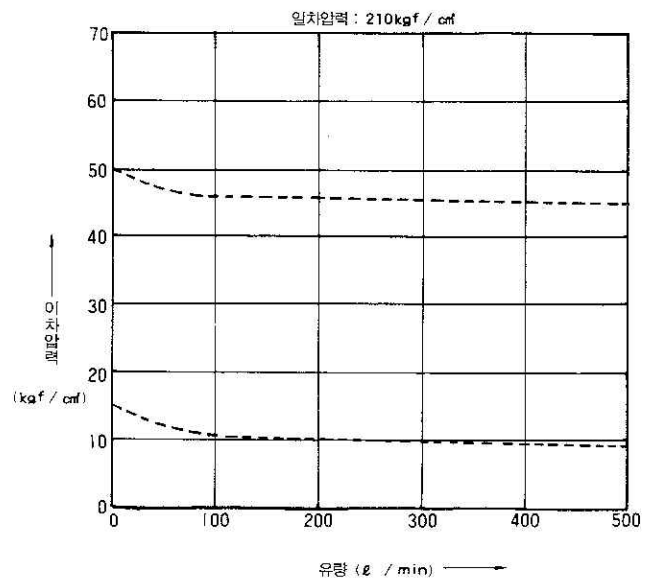
JGB(C)-06



JGB(C)-10



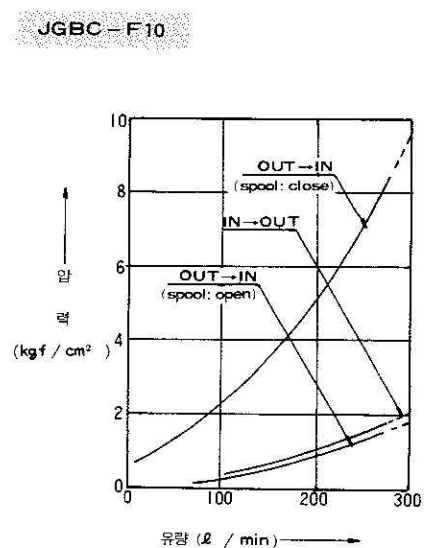
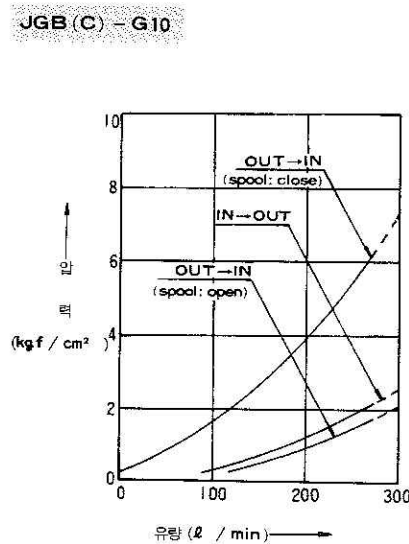
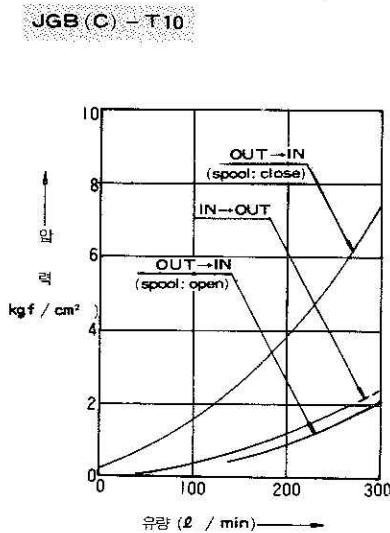
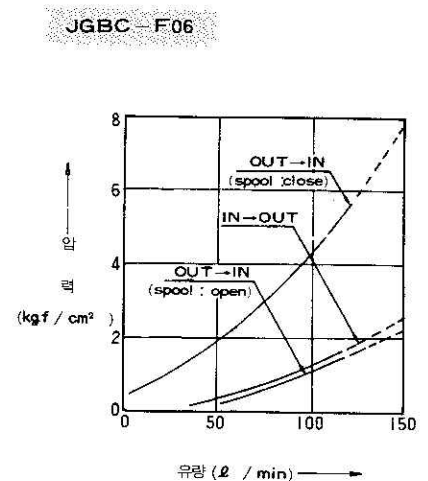
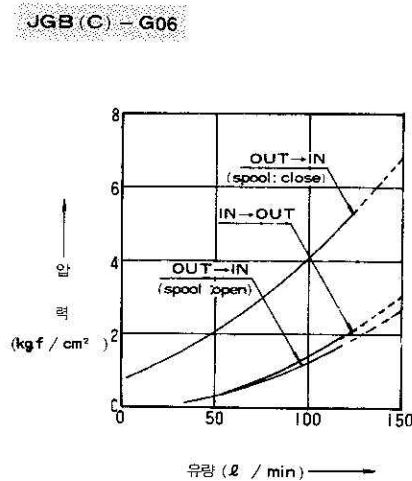
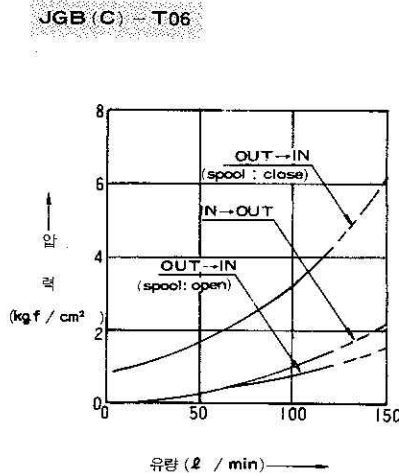
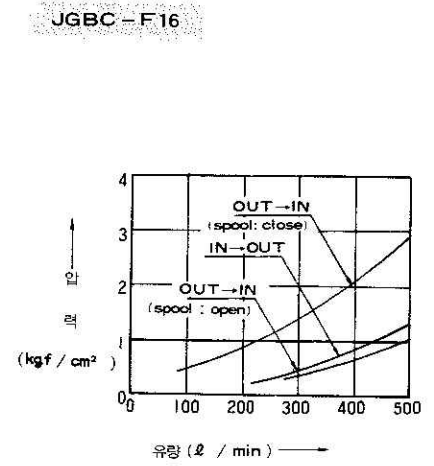
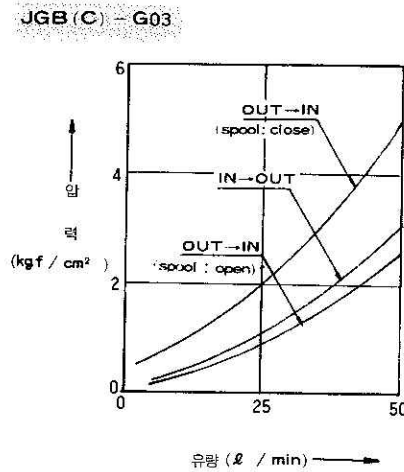
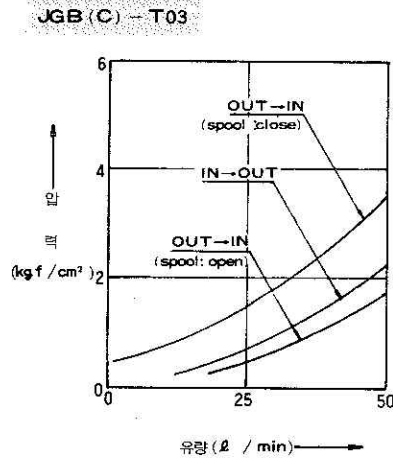
JGB(C)-F16



성능곡선

압력강하특성

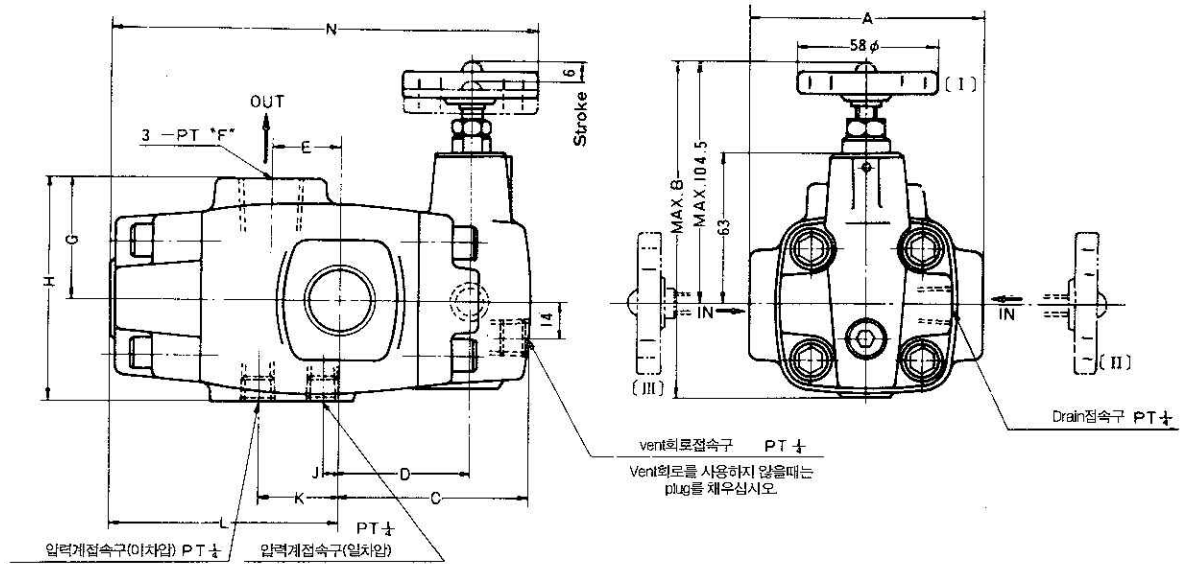
점도 : 32cSt



주) OUT-IN : CHECK밸브의 통과저항을 표시합니다.

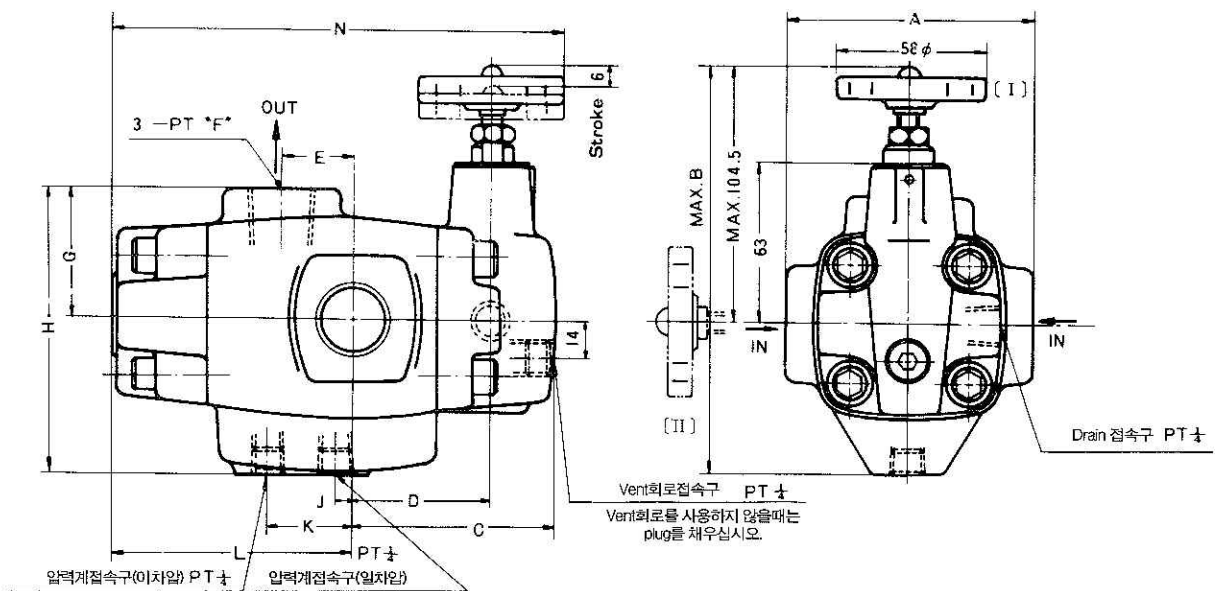
IN-OUT : 감압밸브 Spool Open시 통과 저항을 표시합니다.

JGB-T03(T06.T10)-※-10



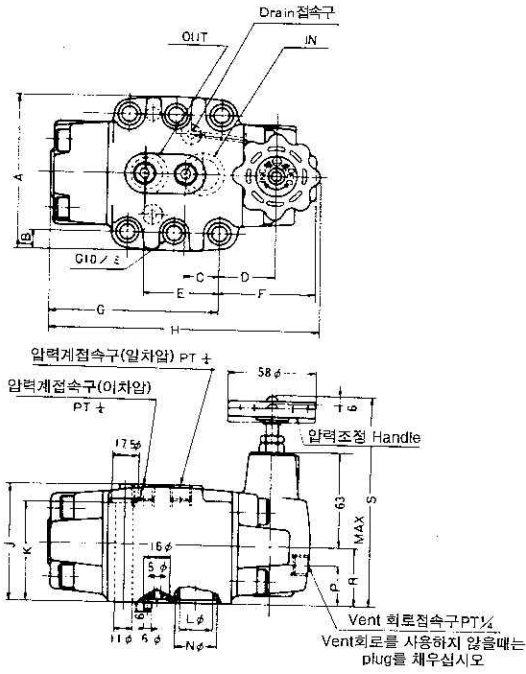
형식기호	A	B	C	D	E	F	G	H	J	K	L	N
JGB-T03-※	70	136.5	71	43.5	23	3/8	40	72	3.5	22.5	75	147.5
JGB-T06-※	95	141.5	80.5	54.5	27	3/4	50	87	5.5	29.5	93.5	177
JGB-T10-※	108	152	95	70	28	1 1/4	68.5	116	5.5	35.5	108.5	207.5

JGBC-T03(T06.T10)-※-10

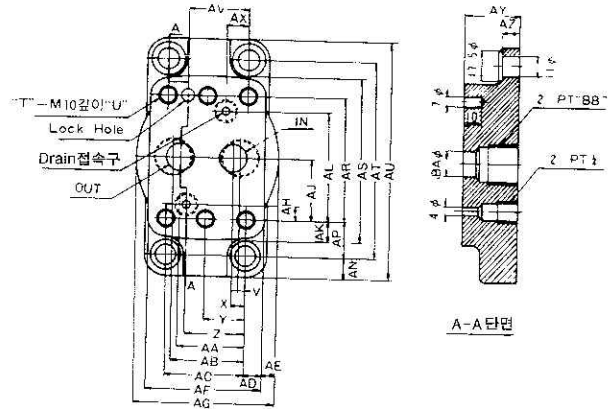


형식기호	A	B	C	D	E	F	G	H	J	K	L	N
JGBC-T03-※	70	158.5	71	43.5	23	3/8	40	94	3.5	22.5	75	147.5
JGBC-T06-※	95	164.5	80.5	54.5	27	3/4	50	110	5.5	29.5	93.5	177
JGBC-T10-※	108	184.5	95	70	28	1 1/4	68.5	148.5	5.5	35.5	108.5	207.5

JGB-G03(G06,G10)-※-10



JGB-03(06.10)M SUB PLATE



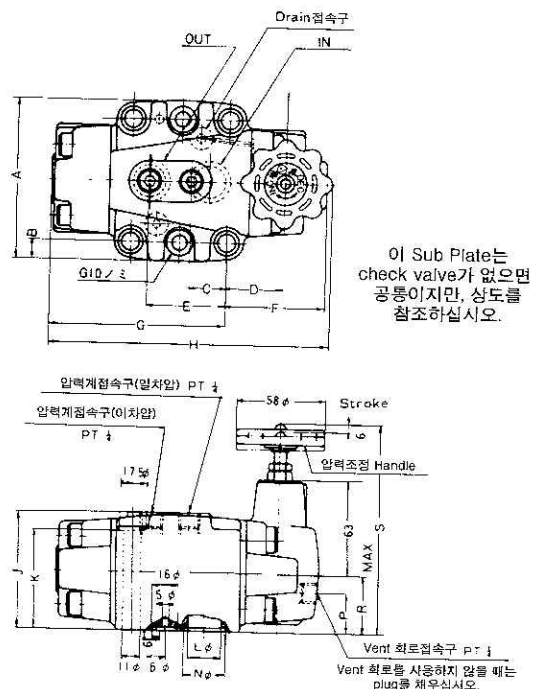
Sub Plate형식	T	U	V	X	Y	Z	AA	AB	AC	AD	AE	AF	AG	AH	AJ	AK	AL	AN	AP	AR	AS	AT	AU	AV	AX	AY	AZ	BA	BB
JGB-03M	4	20	3.5	7.2	-	21.5	35.8	39.5	42.9	9.6	7	62	76	7.9	33.4	10.7	58.8	10.8	19.9	66.7	88	106.5	128	31.8	21.5	30	10	14	3/8
JGB-06M	4	25	3.7	11.1	-	39.7	49.2	56.7	60.3	10.9	14	82	110	6.4	39.7	11.3	73	11	22.2	79.4	102	123.8	146	44.5	20.6	40	15	22	3/4
JGB-10M	6	25	4.1	16.7	42.1	59.5	67.5	80.1	84.2	9	24	102	150	3.9	48.4	12.6	92.9	11	20.6	96.8	122	138	160	62.7	24.6	53	15	30	1 1/4

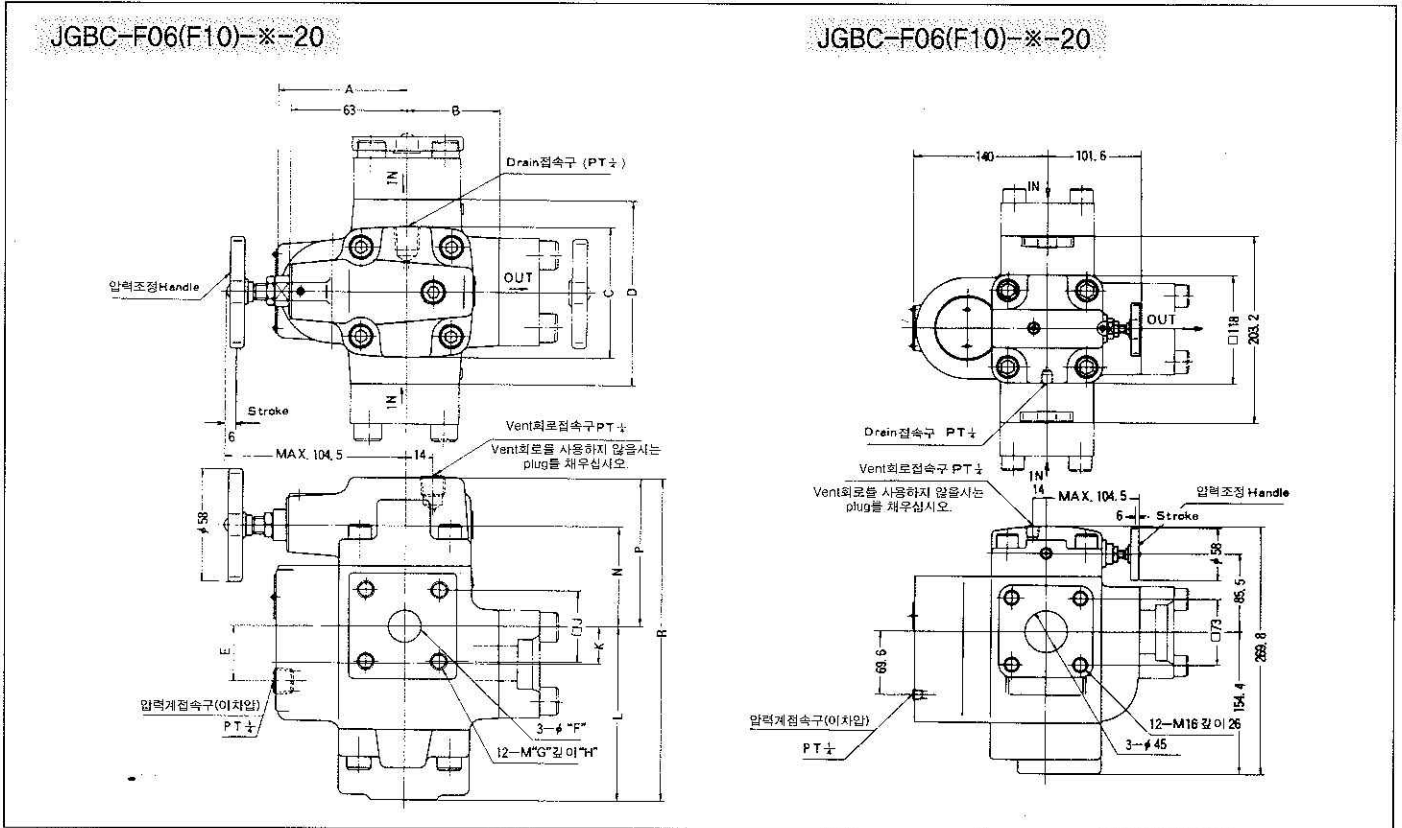
Valve 형식	A	B	C	D	E	F	G	H	J	K	L	N	P	R	S
JGB-G03-※	88	10.7	16.4	30.6	35.4	58.1	87.9	147.5	70	59	14	24	21	35	139.5
JGB-G06-※	102	11.4	23.6	36.4	47.6	62.4	111.6	177	80	69	22	32	26	40	144.5
JGB-G10-※	122	12.6	35	40.5	65	65.5	138	207.5	102	91	28	40	37	51	155.5

Sub Plate형식	
JGB-03M04-10	1/2
JGB-06M08-10	1
JGB-10M12-10	1 1/2

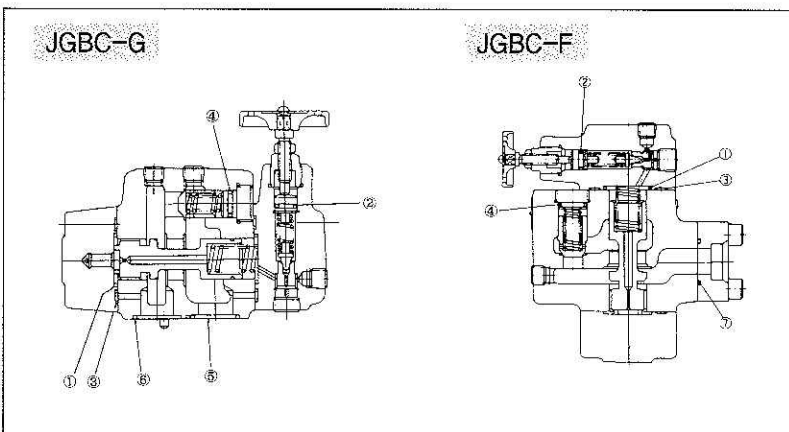
Valve 형식	A	B	C	D	E	F	G	H	J	K	L	N	P	R	S
JGBC-G03-※	88	10.7	16.4	30.6	35.4	58.1	87.9	147.5	89	59	14	24	21	35	139.5
JGBC-G06-※	102	11.4	23.6	36.4	47.6	62.4	111.6	177	100	69	22	32	26	40	144.5
JGBC-G10-※	122	12.6	35	40.5	65	65.5	138	207.5	131	91	28	40	37	51	155.5

JGBC-G03(G06,G10)-※-10





형식기호	A	B	C	D	E	F	G	H	J	K	L	N	P	R
JGBC-F06-※	69	50	70	100	31	18	10	20	40	21	95	54	80	175
JGBC-F10-※	91	63	94	126	39.5	30	12	20	56	28	110.5	68	93.5	204



품번	부품명칭	형식 / 부품사양								수량
		JGB-T 03	JGBC-T 03	JBB-G 03	JGBC-G 03	JGB-T 06	JGBC-T 06	JGB-G 06	JGBC-G 06	
1	O-RING	1B P22	1B P22	1B P22	1B P22	1B G30	1B G30	1B G30	1B G30	2
2	O-RING	1A P11	1A P11	1A P11	1A P11	1A P11	1A P11	1A P11	1A P11	1
3	O-RING	1B P6	1B P6	1B P6	1B P6	1B P6	1B P6	1B P6	1B P6	4
4	O-RING	-	1B P11	-	1B P11	-	1B P14	-	1B P14	1
5	O-RING	-	-	1B P12	1B P12	-	-	1B P26	1B P12	2
6	O-RING	-	-	1B P20	1B P20	-	-	1B P26	1B P26	2

품번	부품명칭	형식 / 부품사양							수량
		JGBC-F 06	JGB-T 10	JGBC-T 10	JGB-G 10	JGBC-G 10	JGBC-F 10	JGBC-F 15	
1	O-RING	1B G30	1B G40	1B G40	1B G10	1B G40	1B G60	1B G60	2
2	O-RING	1A P11	1A P11	1A P11	1A G40	1A P11	1A P11	1A P11	1
3	O-RING	1B P6	1B P6	1B P6	1B P11	1B P6	1B P6	-	3(F)
4	O-RING	1B P16	-	1B P22	P6	1N P22	1B G25	1B G55	1
5	O-RING	-	-	-	1B P12	1B P12	-	-	2
6	O-RING	-	-	-	1B G35	1B G35	-	-	2
7	O-RING	1B G30	-	-	-	-	1B G40	1B G60	3